

Numero di parte:
KXA00247, KXA00331 e KXA00250

Modelli:
SUPER METEOR
SHOTGUN 650



AVVERTENZA: gli accessori originali Royal Enfield sono progettati per essere montati esclusivamente sui modelli Royal Enfield sopra elencati. Non devono essere montati su altri modelli. Prestare particolare attenzione alle avvertenze e alle precauzioni riportate in queste istruzioni. Se queste istruzioni non vengono rispettate il montaggio dell'accessorio potrebbe non essere corretto e provocare situazioni di guida pericolose o incidenti. In caso di dubbio rivolgersi a una concessionaria autorizzata Royal Enfield.



AVVERTENZA: prima di iniziare a montare qualsiasi accessorio assicurarsi che la motocicletta sia supportata in modo stabile. In caso contrario la motocicletta potrebbe cadere causando danni o lesioni al personale.

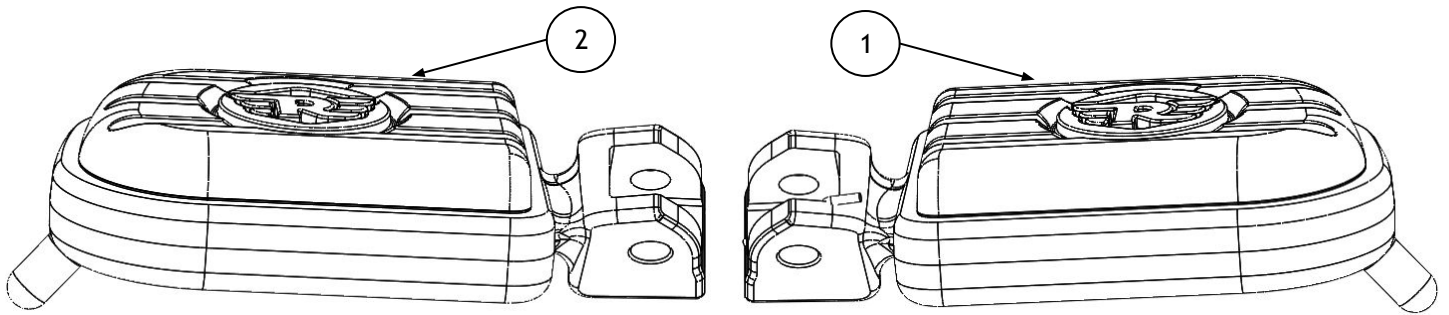


AVVERTENZA: tutte le viti devono essere serrate ai valori di coppia riportati in queste istruzioni. Il mancato serraggio alla coppia prescritta potrebbe provocare situazioni di guida pericolose o incidenti.

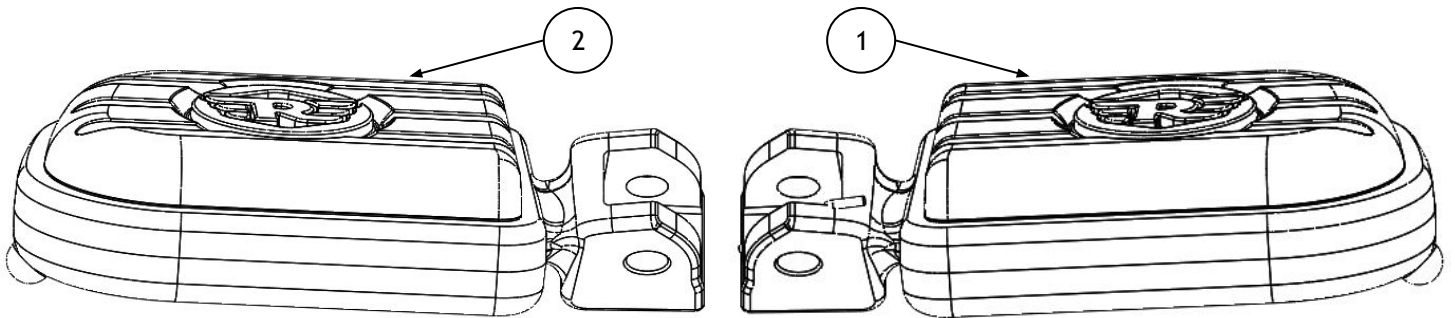


ATTENZIONE: prestare attenzione durante il montaggio del kit accessorio. Un'errata manipolazione dei componenti o l'utilizzo di utensili non appropriati potrebbe causare danni ai componenti o alla motocicletta stessa.

NOTA: il contenuto di queste istruzioni può essere modificato in qualsiasi momento senza preavviso. Royal Enfield si riserva il diritto di rivedere le informazioni qui riportate in qualsiasi momento.

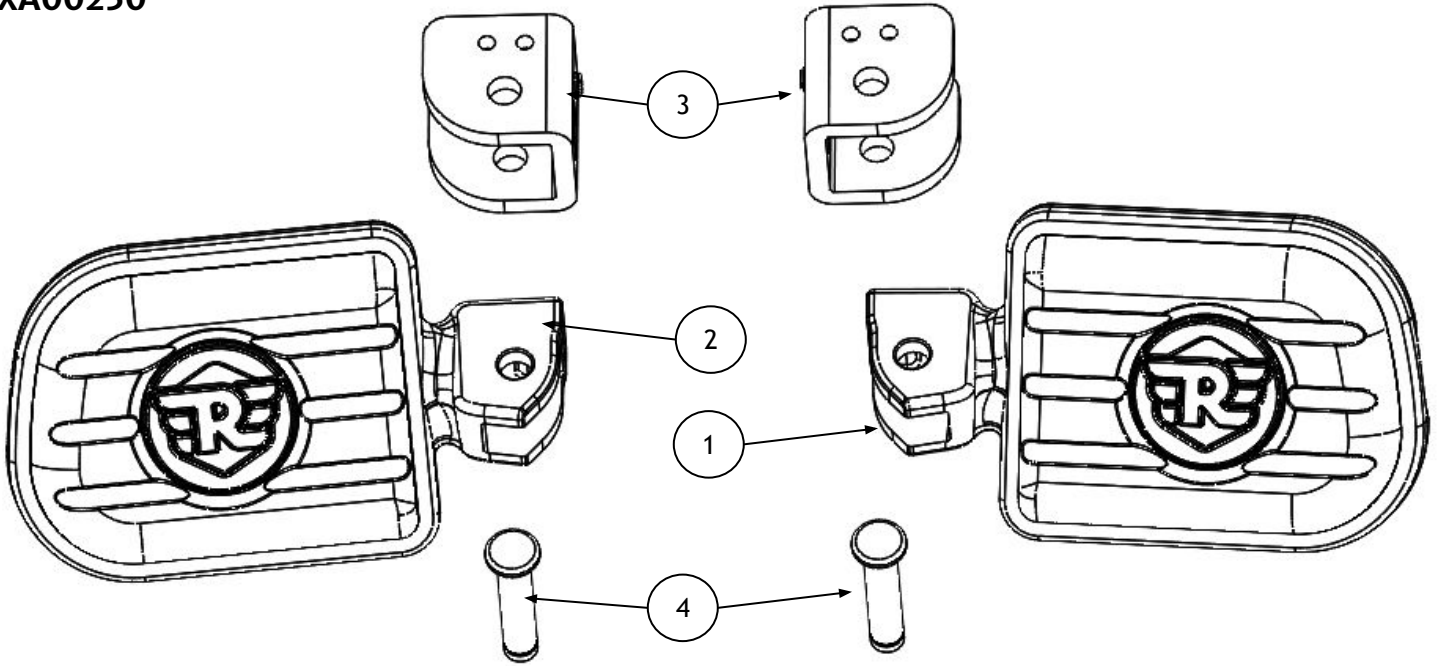
KXA00247

Articolo	Descrizione	Q.tà
1	Pedana Deluxe conducente, lato destro (Super Meteor)	1
2	Pedana Deluxe conducente, lato sinistro (Super Meteor)	1

KXA00331

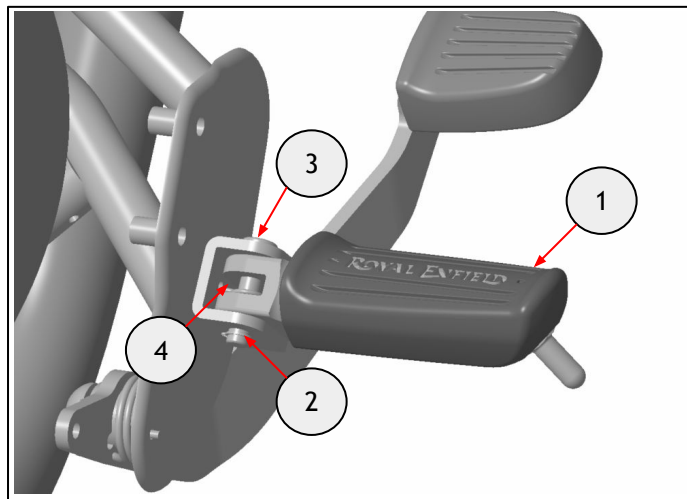
Articolo	Descrizione	Q.tà
1	Pedana Deluxe conducente, lato destro (Shotgun 650)	1
2	Pedana Deluxe conducente, lato sinistro (Shotgun 650)	1

KXA00250



Articolo	Descrizione	Q.tà
1	Pedana Deluxe passeggero, lato destro	1
2	Pedana Deluxe passeggero, lato sinistro	1
3	Piastra a forcella	2
4	Perno con testa	2

1 Smontare la pedana del conducente (1) rimuovendo l'anello Seeger (2) e il perno con testa (3). Prestare attenzione durante lo smontaggio della molla di ritorno (4). Conservare il perno con testa, l'anello Seeger e la molla di ritorno per il riutilizzo. Conservare la pedana per il riutilizzo se la motocicletta deve essere riportata allo stato originale.

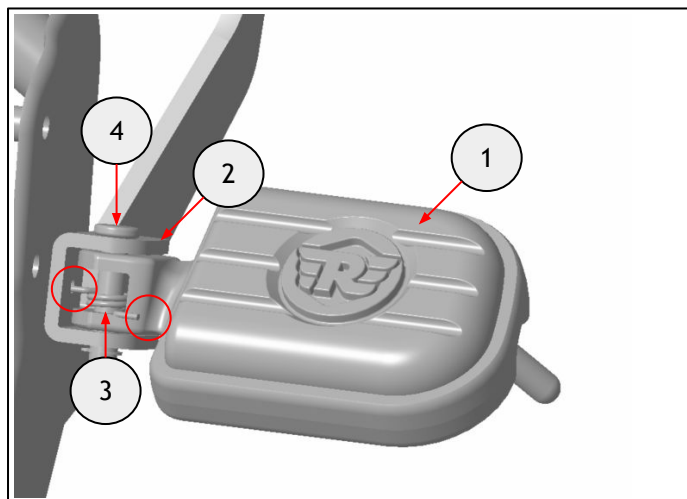


Pinza Seeger

2 Allineare il foro di montaggio della pedana (1) al foro sulla piastra a forcella (2). Inserire la parte dritta della molla di ritorno (3) nel foro sulla piastra a forcella e l'altra estremità nella pedana.

Inserire il perno con testa (4) attraverso la piastra a forcella, la pedana e la molla.

Nota: Illustrazioni con pedana Super Meteor solo per chiarezza illustrativa. La procedura di montaggio per la Shotgun 650 è identica.

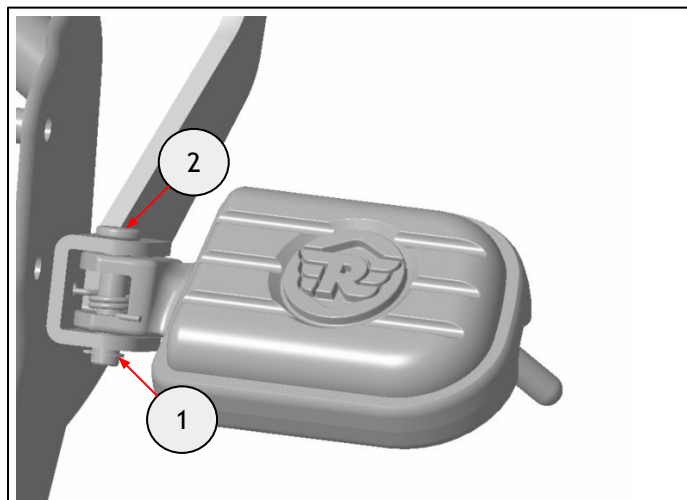


3 Inserire l'anello Seeger (1) rimosso al punto 1 nella scanalatura del perno con testa (2).

Nota: Applicare del grasso sull'anello Seeger per evitare la formazione di ruggine.

Nota: Illustrazioni con pedana Super Meteor solo per chiarezza illustrativa. La procedura di montaggio per la Shotgun 650 è identica.

Ripetere i punti da 1 a 3 per il lato sinistro.

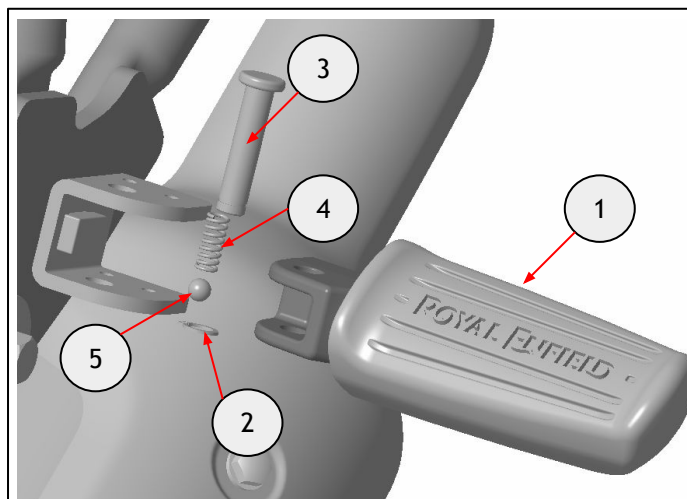


Pinza Seeger

4 Smontare la pedana del passeggero (1) rimuovendo l'anello Seeger (2) e il perno con testa (3). Prestare attenzione durante lo smontaggio della molla di arresto (4) e del cuscinetto a sfera (5).

Conservare l'anello Seeger, la molla di arresto e il cuscinetto a sfera per il riutilizzo. Conservare il perno con testa e la pedana per il riutilizzo se la motocicletta deve essere riportata allo stato originale.

Nota: Illustrazioni con pedana Super Meteor solo per chiarezza illustrativa. La procedura di montaggio per la Shotgun 650 è identica.

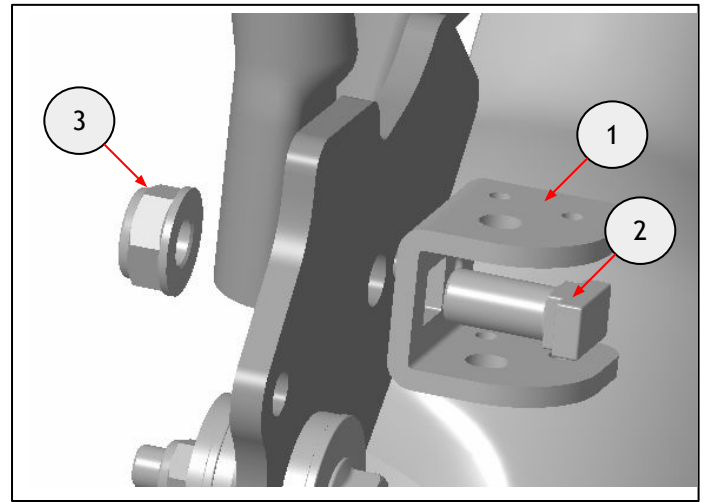


Pinza Seeger

5 Rimuovere la piastra a forcella esistente (1) svitando la vite (2) e il dado (3).

Conservare la vite e il dado per il riutilizzo. Conservare la piastra a forcella per il riutilizzo se la motocicletta deve essere riportata allo stato originale.

Nota: Illustrazioni con pedana Super Meteor solo per chiarezza illustrativa. La procedura di montaggio per la Shotgun 650 è identica.



Bussola da 14 mm e cricchetto

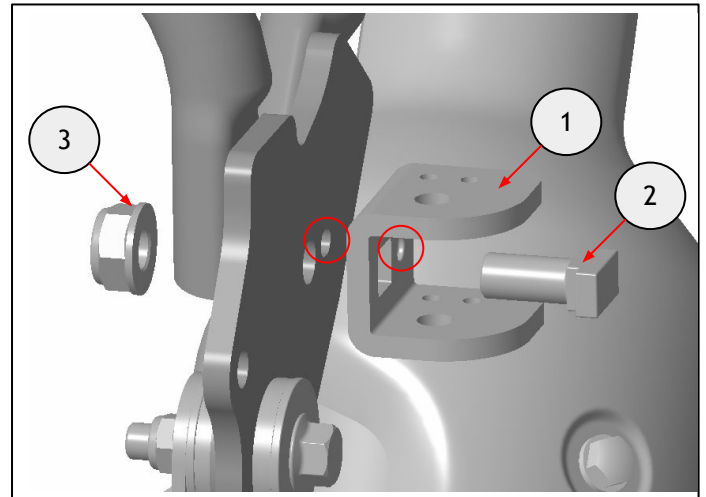
6 Montare la piastra a forcella (1) fornita nel kit sul telaio utilizzando la vite (2) e il dado (3) rimossi al punto 5. Non serrare completamente in questa fase.

Nota: Assicurarsi che il dispositivo antirotazione sulla piastra a forcella sia allineato al foro sul telaio.

Nota: Illustrazioni con pedana Super Meteor solo per chiarezza illustrativa. La procedura di montaggio per la Shotgun 650 è identica.

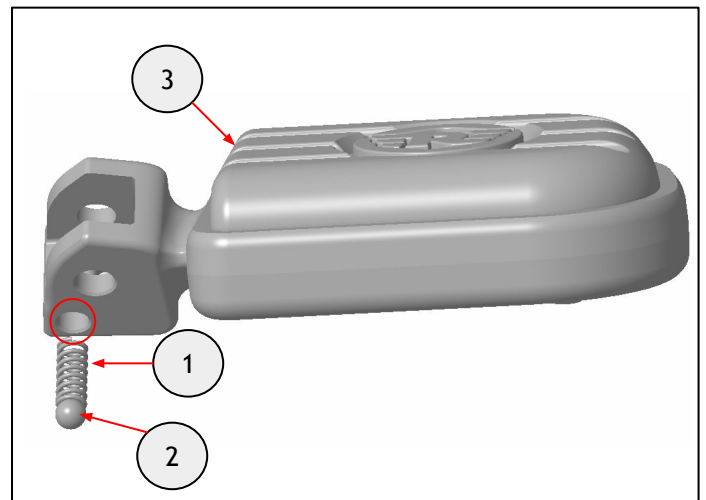


Bussola da 14 mm e cricchetto



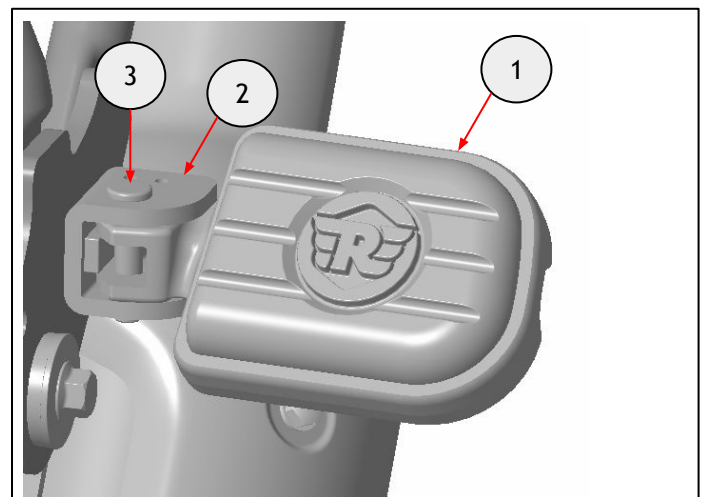
7 Inserire la molla di arresto (1) e il cuscinetto a sfera (2) rimossi al punto 4 nel foro corrispondente sulla pedana (3).

Nota: Applicare del grasso sul cuscinetto a sfera per evitare la formazione di ruggine.



8 Tenendo il cuscinetto a sfera e la molla di arresto in posizione, allineare il foro del supporto della pedana (1) al foro sulla piastra a forcella (2). Inserire il perno con testa (3) fornito nel kit attraverso la piastra a forcella e la pedana.

Nota: Illustrazioni con pedana Super Meteor solo per chiarezza illustrativa. La procedura di montaggio per la Shotgun 650 è identica.



9 Inserire l'anello Seeger (1) rimosso al punto 4 nella scanalatura del perno con testa.

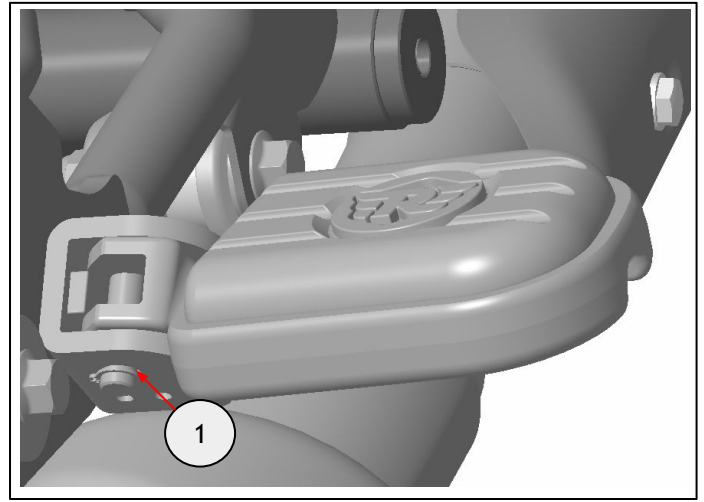
Nota: Applicare del grasso sull'anello Seeger per evitare la formazione di ruggine.

Nota: Illustrazioni con pedana Super Meteor solo per chiarezza illustrativa. La procedura di montaggio per la Shotgun 650 è identica.

Ripetere i punti da 4 a 9 per il lato sinistro.



Pinza Seeger



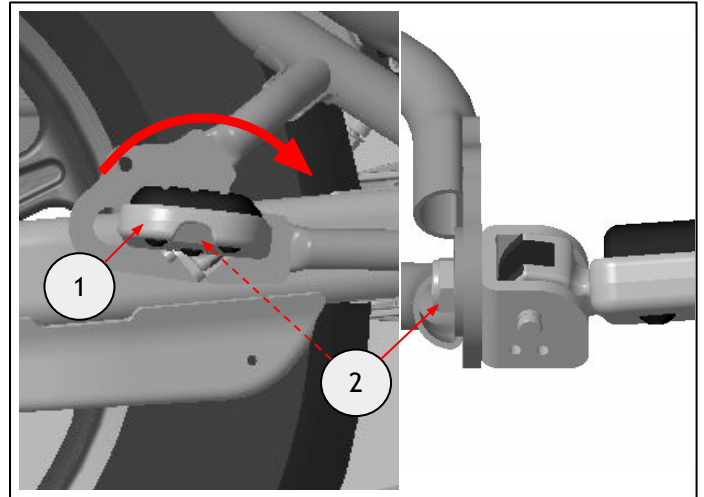
10 Tenere ferma la pedana (1) nella posizione ruotata in avanti, come illustrato.

Serrare la vite (2) a 35 Nm.

Nota: Illustrazioni con pedana Super Meteor solo per chiarezza illustrativa. La procedura di montaggio per la Shotgun 650 è identica.

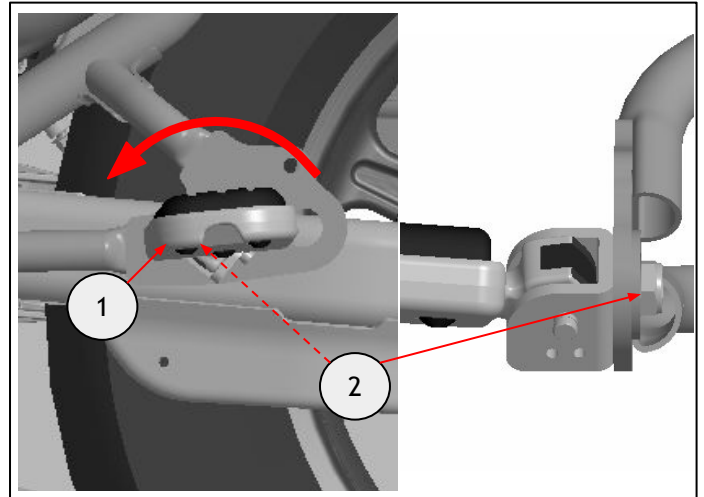


Bussola da 14mm e chiave dinamometrica



11 Ripetere il punto 10 per il lato sinistro.

Nota: Assicurarsi di pulire periodicamente le pedane con un detergente non abrasivo.



AVVERTENZA: Dopo aver installato un accessorio originale Royal Enfield, raccomandiamo di guidare con prudenza e di prendere confidenza con le nuove caratteristiche di maneggevolezza della motocicletta. Se non si prende la giusta confidenza con le nuove caratteristiche di maneggevolezza, la motocicletta potrebbe risultare instabile e causare un incidente.