

Número da peça:
KXA00404

Modelos:
Himalayan 450 (apenas 452 cc)
Guerrilla 450

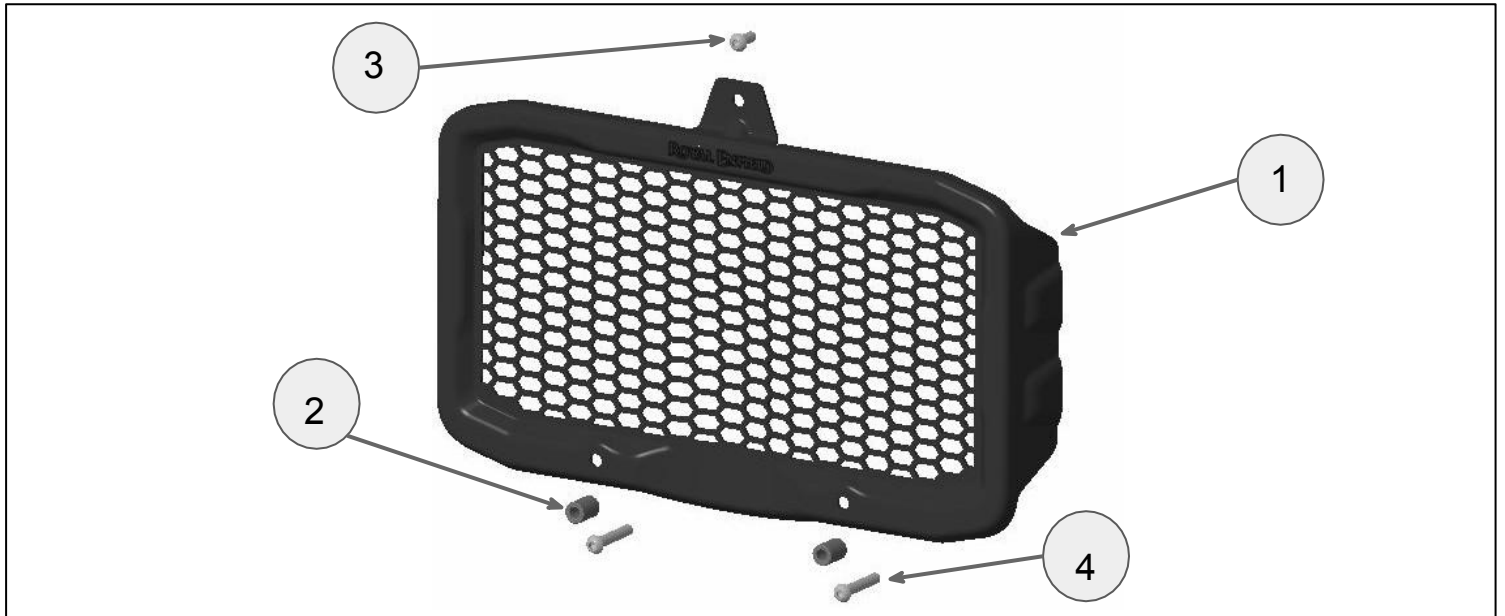
AVISO: Os acessórios originais Royal Enfield são projetados para se adequarem apenas às motocicletas Royal Enfield específicas indicadas acima. Não devem ser instalados em nenhum outro tipo de motocicleta. Preste especial atenção às advertências e precauções contidas nestas instruções. O não cumprimento das mesmas pode resultar na instalação incorreta do acessório, o que pode comprometer a segurança durante a condução e causar um acidente. Em caso de dúvida, procure sempre a ajuda da sua concessionária autorizada Royal Enfield.

AVISO: Antes de iniciar a instalação de qualquer kit de acessórios, certifique-se de que a motocicleta esteja apoiada em uma condição estável. A falta de suporte adequado da motocicleta pode causar danos à motocicleta ou ferimentos pessoais.

AVISO: Todas as fixações devem ser apertadas com os valores de torque especificados nesta instrução. A falta de aperto das fixações com o torque correto pode resultar em condições de condução inseguras e possíveis acidentes.

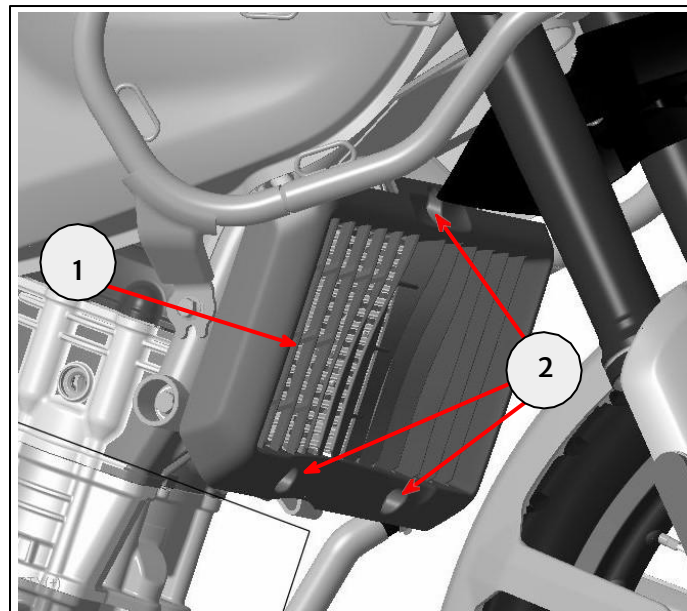
CUIDADO: Deve-se ter cuidado ao instalar qualquer kit de acessórios. O manuseio incorreto dos componentes do kit ou o uso de ferramentas inadequadas pode causar danos aos componentes ou à motocicleta.

NOTA: O conteúdo desta instrução está sujeito a alterações a qualquer momento, sem aviso prévio ou responsabilidade. A Royal Enfield reserva-se o direito de revisar as informações apresentadas a qualquer momento.



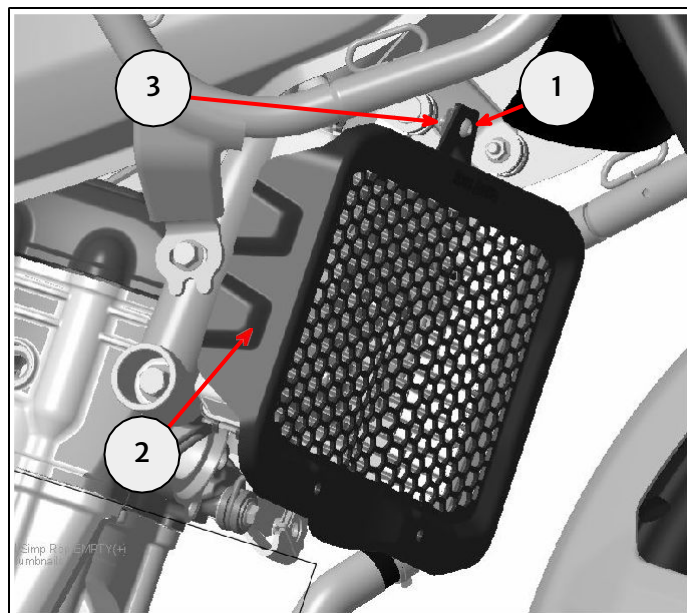
Item	Descrição	Quant.
1	Protetor do radiador	1
2	Espaçador	2
3	Fixação, M6 x 14 mm	1
4	Fixação, M6 x 35 mm	2

1 Remova o protetor de radiador padrão (1) do radiador removendo as três fixações (2). Guarde o protetor e as fixações para reutilização caso a motocicleta seja retornada à sua condição original.



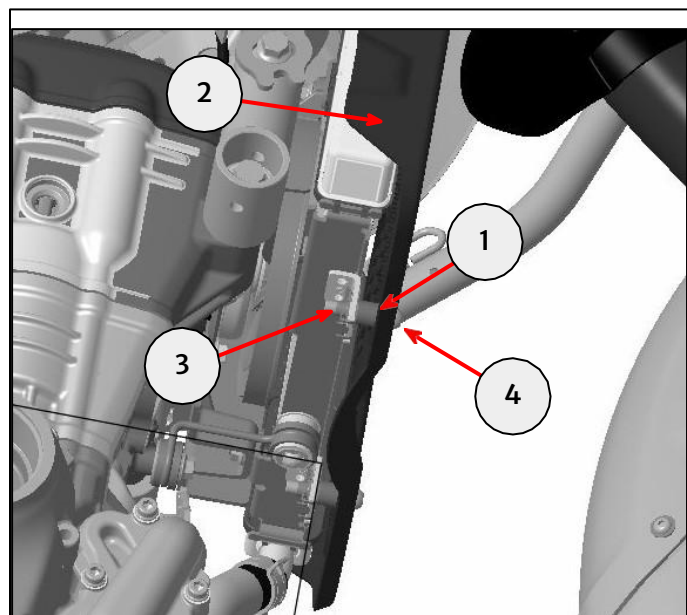
Soquete de 10 mm e catraca

2 Usando a fixação M6 x 14 mm (1) do kit, prenda a parte superior do novo protetor do radiador (2) à parte superior do radiador (3). Não aperte totalmente neste estágio.



Bit hexagonal de 4 mm e catraca

3 Coloque um espaçador (1) do kit entre o protetor do radiador (2) e o ponto de montagem da motocicleta (3). Instale a fixação M6 x 35 mm (4) através do radiador e do espaçador. Não aperte totalmente neste estágio. Repita para o espaçador e fixação restantes.

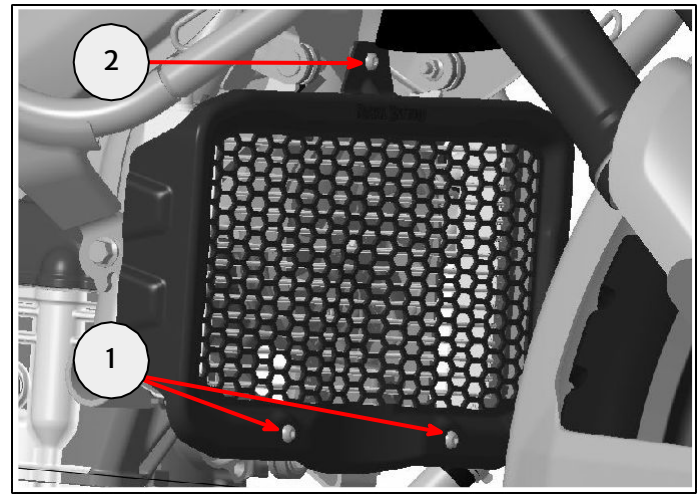


Bit hexagonal de 4 mm e catraca

4 Aperte as fixações inferiores (1) a **10 Nm**. Aperte a fixação superior (2) a **10 Nm**.



Bit hexagonal de 4 mm e torquímetro



CUIDADO: Verifique regularmente o protetor do radiador quanto a obstruções por insetos, folhas ou lama. Limpe qualquer obstrução com um jato de água de baixa pressão.

Interferências no fluxo de ar do radiador podem causar superaquecimento, resultando potencialmente em danos ao motor.



AVISO: Após instalar qualquer acessório original da Royal Enfield, conduza sempre a motocicleta com cuidado e reserve algum tempo para se familiarizar com qualquer alteração nas características de manobrabilidade da motocicleta. A falta de familiarização com qualquer alteração nas características de manobrabilidade da motocicleta pode causar instabilidade e resultar em um acidente.