

Référence :
KXA00404

Modèles :
Himalayan (452 cm³ uniquement)



AVERTISSEMENT : Les accessoires d'origine Royal Enfield sont conçus pour s'adapter uniquement aux modèles de motos Royal Enfield mentionnées ci-dessus. Ils ne doivent être montés sur aucun autre type de moto. Portez une attention particulière aux avertissements et mises en garde de cette notice. Si vous ne respectez pas ces consignes, l'accessoire peut être mal installé et générer des conditions de conduite dangereuses et un éventuel accident. En cas de doute, demandez toujours l'aide de votre concessionnaire Royal Enfield agréé.



AVERTISSEMENT : Avant de commencer toute installation du kit d'accessoires, assurez-vous que la moto est stabilisée sur un support. Ne pas soutenir correctement la moto risque de l'endommager ou de provoquer des blessures corporelles.

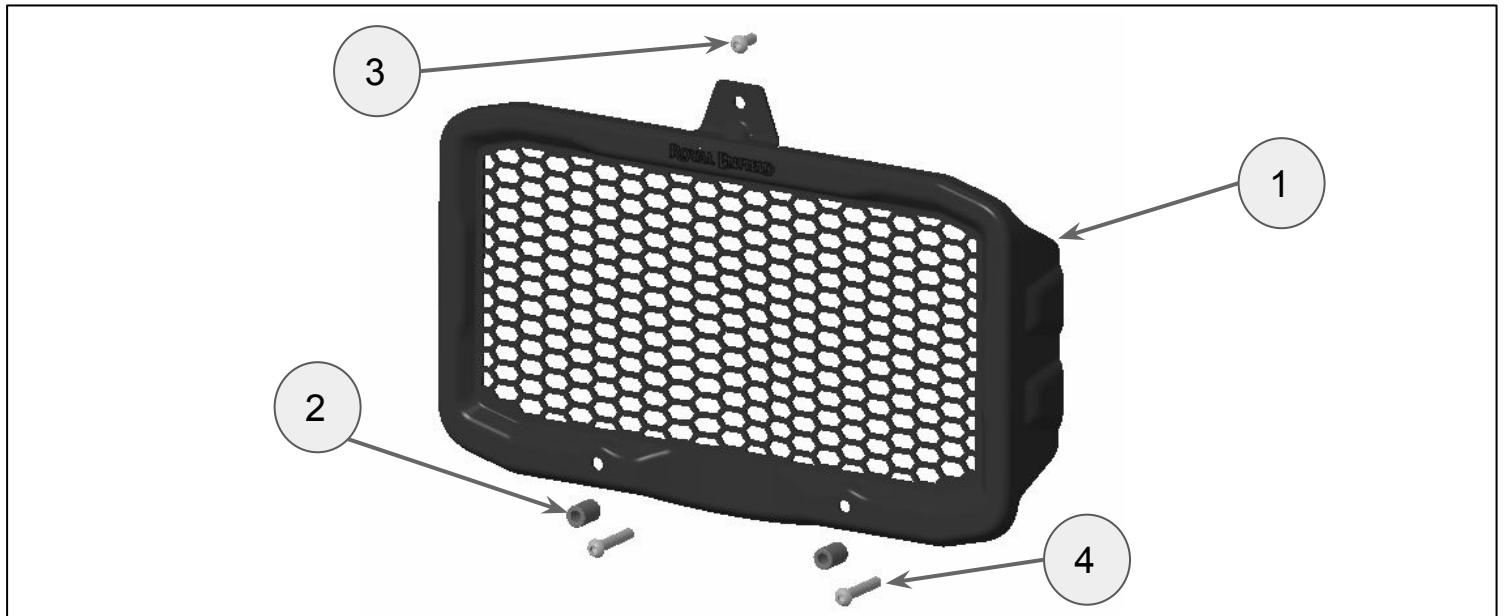


AVERTISSEMENT : Toutes les fixations doivent être serrées aux valeurs de couple spécifiées dans cette notice. Ne pas serrer les fixations au couple correct risque d'entraîner des conditions de conduite dangereuses et un possible accident.



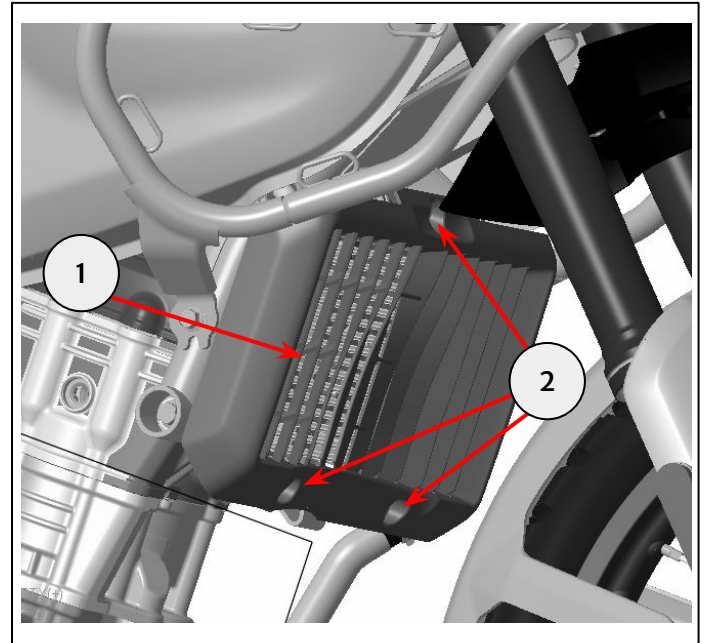
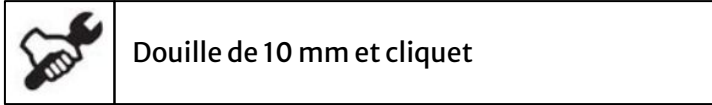
MISE EN GARDE : Des mesures de précaution doivent être prises lors de l'installation de tout kit d'accessoires. Une mauvaise manipulation des composants du kit ou l'utilisation d'outils inadaptés risque d'endommager les pièces ou la moto.

REMARQUE : Le contenu de cette notice peut être modifié à tout moment, sans préavis ni responsabilité. Royal Enfield se réserve le droit de modifier à tout moment les informations présentées.

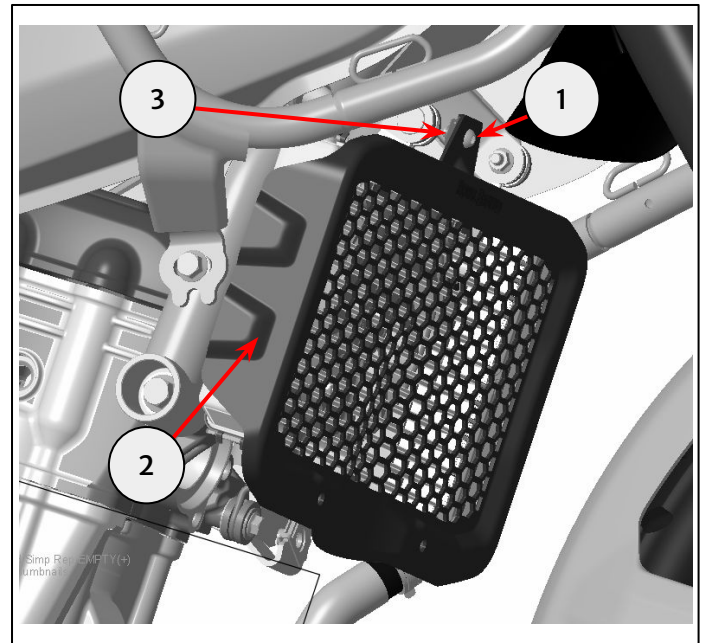


Article	Description	Qté
1	Protection de radiateur	1
2	Entretoise	2
3	Fixation, M6 x 14 mm	1
4	Fixation, M6 x 35 mm	2

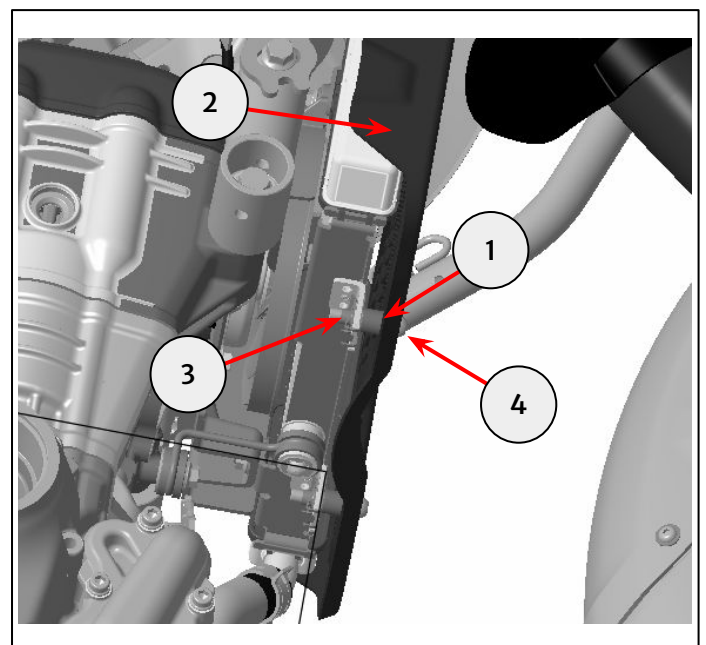
1 Déposez la protection de radiateur standard (1) du radiateur en retirant les trois fixations (2). Conservez la protection et les fixations pour pouvoir les réutiliser si la moto est remise dans son état d'origine.



2 Avec la fixation M6 x 14 mm provenant du kit (1), fixer le dessus de la protection de radiateur neuve (2) sur le dessus du radiateur (3). Ne serrez pas complètement à ce stade.



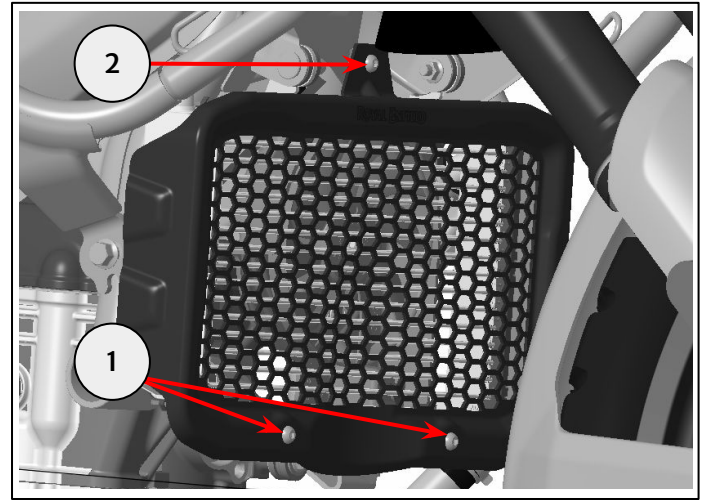
3 Posez une entretoise provenant du kit (1) entre la protection de radiateur (2) et le point de montage sur la moto (3). Posez la fixation M6 x 35 mm (4) au travers du radiateur et de l'entretoise. Ne serrez pas complètement à ce stade. Répétez l'opération pour l'autre entretoise et la fixation associée.



4 Serrez les fixations inférieures (1) à **10 Nm**. Serrez la fixation supérieure (2) à **10 Nm**.



Embout hexagonal de 4 mm et clé dynamométrique



MISE EN GARDE : Vérifiez régulièrement que la protection de radiateur n'est pas obstruée par des insectes, des feuilles ou de la boue. Nettoyez toute obstruction éventuelle avec un jet d'eau basse pression.

Les interférences avec le débit d'air du radiateur risquent de provoquer une surchauffe susceptible d'endommager le moteur.



AVERTISSEMENT : Après avoir installé un accessoire d'origine Royal Enfield, conduisez toujours la moto avec prudence et laissez-vous le temps de vous familiariser avec toute modification des caractéristiques de conduite de la moto. Si vous n'êtes pas assez familiarisé avec les caractéristiques de conduite modifiées de la moto, elle risque de devenir instable et de provoquer un accident.