

Teilenummer:
KXA00404

Modelle:
Himalayan (nur 452 cm³)

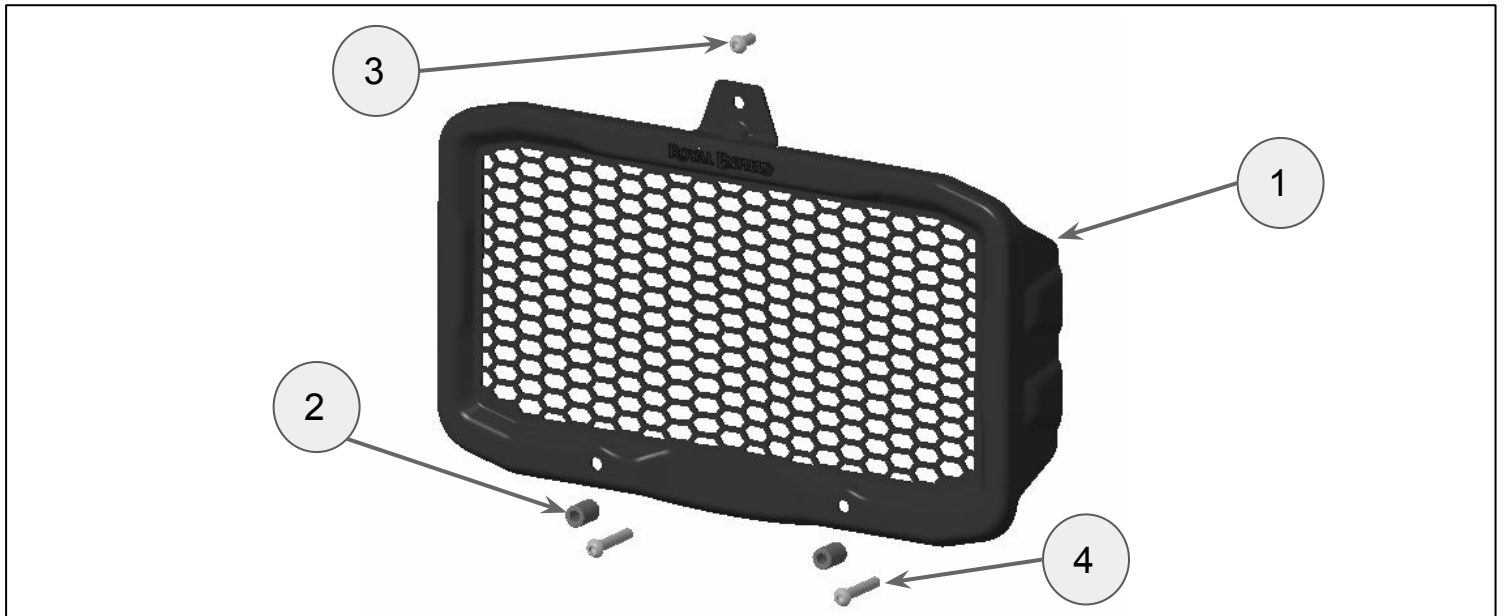
! WARNUNG: Originalzubehör von Royal Enfield ist so konzipiert, dass es nur an die oben angegebenen speziellen Royal Enfield Motorräder passt. Es darf nicht in Motorräder anderen Typs eingebaut werden. Achten Sie besonders auf die Hinweise „Warnung“ und „Vorsicht“ in dieser Anleitung. Andernfalls kann es dazu kommen, dass das Zubehör falsch eingebaut wird, was zu unsicheren Fahrbedingungen und einem möglichen Unfall führen kann. Suchen Sie im Zweifelsfall immer Hilfe bei Ihrem Royal Enfield Vertragshändler.

! WARNUNG: Stellen Sie sicher, dass das Motorrad stabil abgestützt ist, bevor Sie mit dem Einbau eines Zubehörsatzes beginnen. Wenn das Motorrad nicht richtig abgestützt ist, kann dies zu Schäden am Motorrad oder zu Verletzungen führen.

! WARNUNG: Sämtliche Befestigungen müssen auf das in dieser Anleitung angegebene Drehmoment angezogen werden. Werden Befestigungen nicht auf das korrekte Drehmoment angezogen, kann dies zu unsicheren Fahrbedingungen und einem möglichen Unfall führen.

! VORSICHT: Beim Einbau von Zubehörsätzen ist mit Vorsicht vorzugehen. Werden Komponenten des Teilesatzes falsch gehandhabt oder falsche Werkzeuge verwendet, könnte dies zu Schäden an Komponenten oder am Motorrad führen.

HINWEIS: Der Inhalt dieser Anleitung kann jederzeit unangekündigt und ohne Übernahme einer Haftung geändert werden. Royal Enfield behält sich das Recht vor, die dargestellten Informationen jederzeit zu überarbeiten.

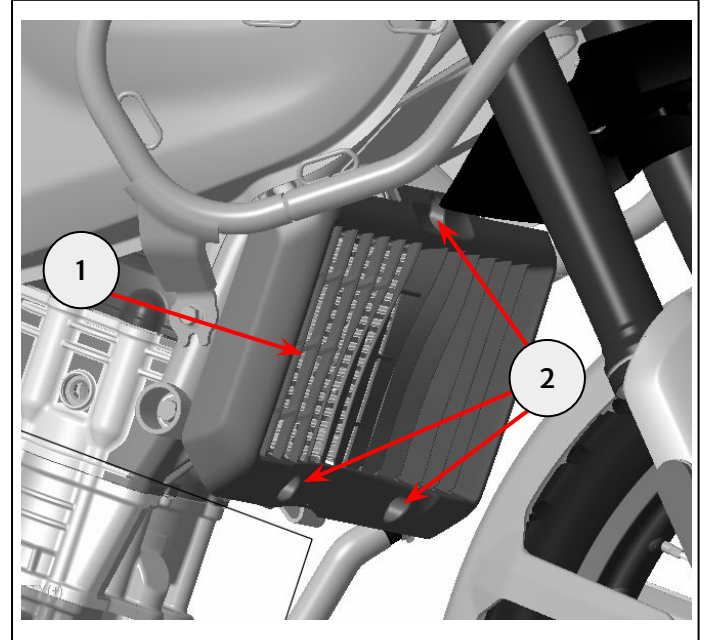


Position	Bezeichnung	Stück
1	Kühlerschutz	1
2	Abstandhalter	2
3	Befestigung, M6 x 14 mm	1
4	Befestigung, M6 x 35 mm	2

1 Entfernen Sie die drei Befestigungen (2) und bauen Sie den serienmäßigen Kühlerschutz (1) vom Kühler ab. Bewahren Sie Schutz und Befestigungen für den Fall auf, dass das Motorrad wieder in seinen ursprünglichen Zustand versetzt werden soll.



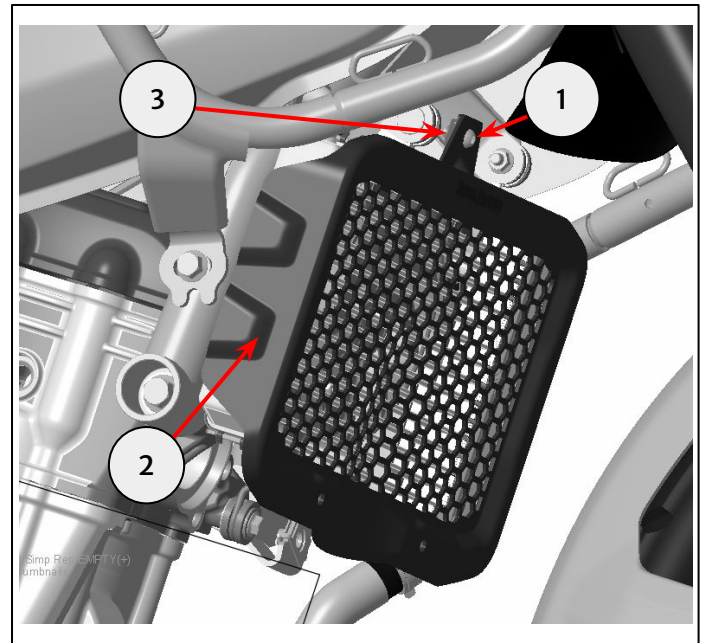
10-mm-Steckschlüsseinsatz und Ratsche



2 Bringen Sie das obere Ende des neuen Kühlerschutzes (2) mit der Befestigung M6 x 14 mm (1) aus dem Montagesatz am oberen Ende des Kühlers (3) an. Zu diesem Zeitpunkt nicht vollständig festziehen.



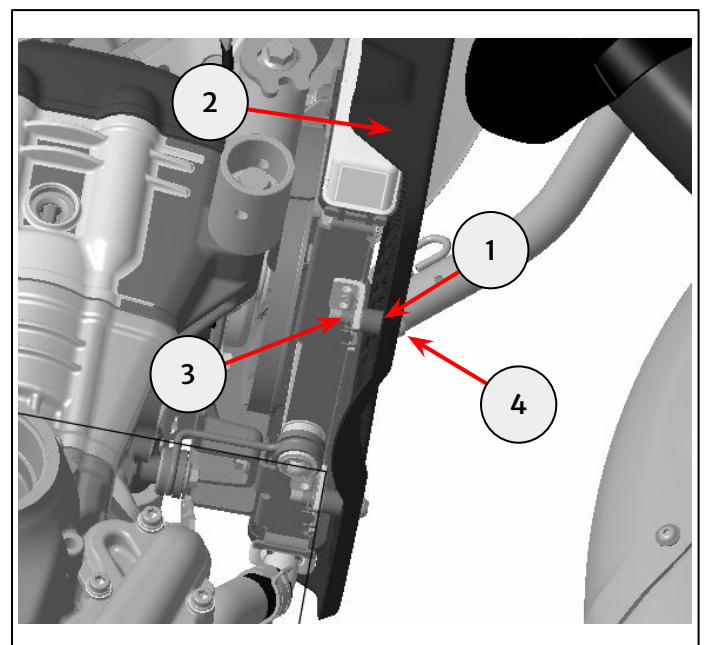
4-mm-Sechskant-Bit und Ratsche



3 Setzen Sie einen Abstandhalter (1) aus dem Montagesatz zwischen den Kühlerschutz (2) und den Befestigungspunkt (3) am Motorrad. Setzen Sie die Befestigung M6 x 35 mm (4) durch Kühler und Abstandhalter hindurch ein. Zu diesem Zeitpunkt nicht vollständig festziehen. Für den übrigen Abstandhalter und die übrige Befestigung wiederholen.



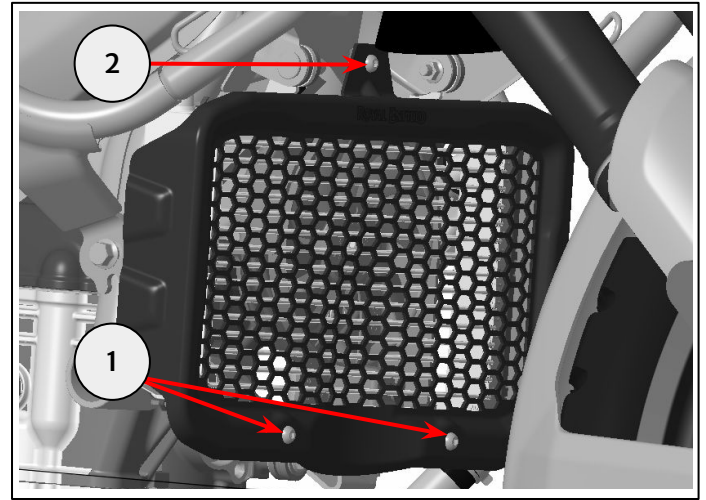
4-mm-Sechskant-Bit und Ratsche



4 Ziehen Sie die unteren Befestigungen (1) auf 10 Nm an.
Ziehen Sie die obere Befestigung (2) auf 10 Nm an.



4-mm-Sechskant-Bit und
Drehmomentschlüssel



VORSICHT: Überprüfen Sie den Kühlerschutz regelmäßig auf Blockaden durch Insekten, Blätter oder Schlamm. Beseitigen Sie etwaige Blockaden mit einem Wasserstrahl mit niedrigem Druck.

Eingriffe in die Luftzirkulation des Kühlers können zu Überhitzung führen, die Motorschäden hervorrufen kann.



WARNUNG: Fahren Sie das Motorrad nach dem Einbau von Royal Enfield Originalzubehör immer mit Vorsicht und lassen Sie sich Zeit, um sich mit möglichen Änderungen seiner Fahreigenschaften vertraut zu machen. Wenn Sie sich nicht mit möglichen Änderungen der Fahreigenschaften des Motorrads vertraut machen, kann es instabil werden und es kann zu einem Unfall kommen.