



Número de pieza:
KXA00402

Modelos:
Himalayan (sólo 452cc)
Guerrilla 450

 **ADVERTENCIA:** Los accesorios originales de Royal Enfield están diseñados para adaptarse únicamente a la(s) motocicleta(s) específica(s) Royal Enfield que se indican anteriormente. No deben instalarse en ningún otro tipo de motocicleta. Preste especial atención a las advertencias y precauciones que se incluyen en las presentes instrucciones. De lo contrario, el accesorio podría instalarse de forma incorrecta, lo que podría dar lugar a una condición de conducción insegura y a un posible accidente. Si tiene alguna duda, solicite siempre la ayuda de su concesionario autorizado de Royal Enfield.

 **ADVERTENCIA:** Antes de comenzar la instalación de cualquier juego de accesorios, asegúrese de que la motocicleta esté apoyada de forma estable. Si la motocicleta no está correctamente apoyada, se podrían producir daños en la motocicleta o lesiones personales.

 **ADVERTENCIA:** Todas las fijaciones se deben apretar a los valores de par especificados en las presentes instrucciones. Si las fijaciones no se aprietan al par correcto, se podría producir una condición de conducción insegura y un posible accidente.

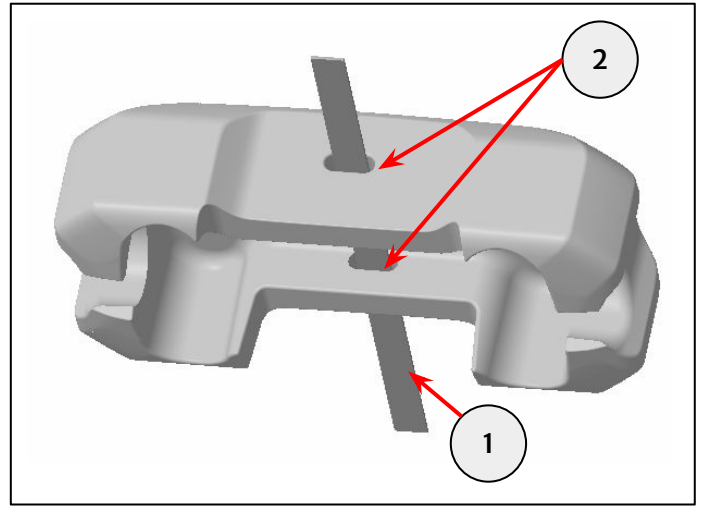
 **PRECAUCIÓN:** Al instalar cualquier juego de accesorios, se debe tener cuidado. La manipulación incorrecta de los componentes del juego o el uso de herramientas incorrectas podría producir daños en los componentes o en la motocicleta.

NOTA: El contenido de las presentes instrucciones está sujeto a cambios en cualquier momento, sin previo aviso ni responsabilidad. Royal Enfield se reserva el derecho a revisar la información presentada en cualquier momento.

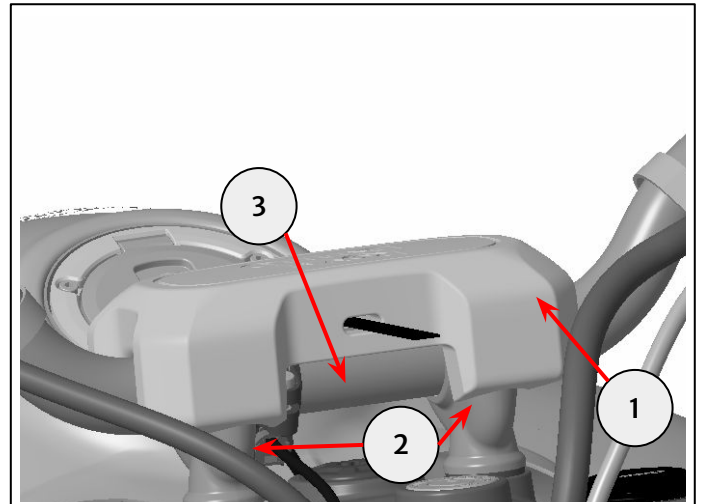


Elemento	Descripción	Cantidad
1	Almohadilla del manillar	1
2	Correa	1

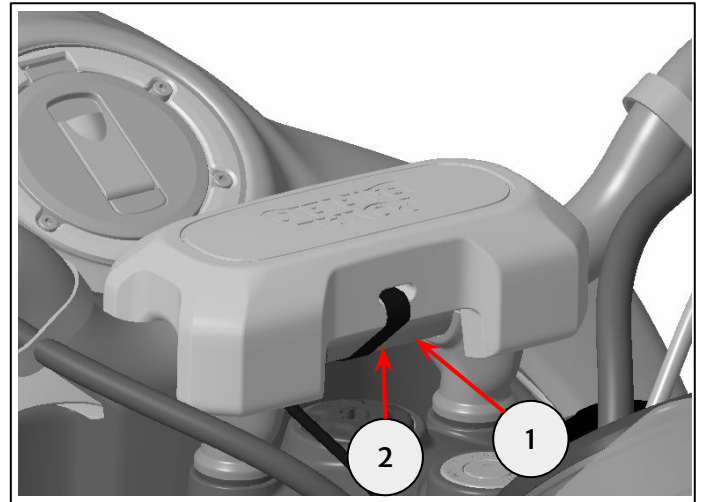
1 Coloque la correa (1) a través de los dos orificios (2).



2 Presione la almohadilla (1) sobre los tubos de subida del manillar (2) hasta que la almohadilla se sujete al manillar (3).



3 Pase la correa por debajo del manillar (1) y superponga las partes adhesivas de velcro de la correa (2). No tense demasiado la correa.



Compruebe periódicamente la retención de la correa y la almohadilla.



ADVERTENCIA: Después de instalar cualquier accesorio original de Royal Enfield, conduzca siempre la motocicleta con precaución y tómese tiempo para familiarizarse con cualquier cambio en las características de maniobrabilidad de la motocicleta. Si no se familiariza con los cambios en las características de maniobrabilidad de la motocicleta, ésta podría volverse inestable y se podría producir un accidente.