

Números de pieza:
KXA00420, KXA00433, KXA00434

Modelos:
Himalayan (452 cc únicamente)



ADVERTENCIA: Los accesorios originales de Royal Enfield están diseñados para adaptarse únicamente a la(s) motocicleta(s) específica(s) Royal Enfield que se indican anteriormente. No deben instalarse en ningún otro tipo de motocicleta. Preste especial atención a las advertencias y precauciones que se incluyen en las presentes instrucciones. De lo contrario, el accesorio podría instalarse de forma incorrecta, lo que podría dar lugar a una condición de conducción insegura y a un posible accidente. Si tiene alguna duda, solicite siempre la ayuda de su concesionario autorizado de Royal Enfield.



ADVERTENCIA: Antes de comenzar la instalación de cualquier juego de accesorios, asegúrese de que la motocicleta esté apoyada de forma estable. Si la motocicleta no está correctamente apoyada, se podrían producir daños en la motocicleta o lesiones personales.



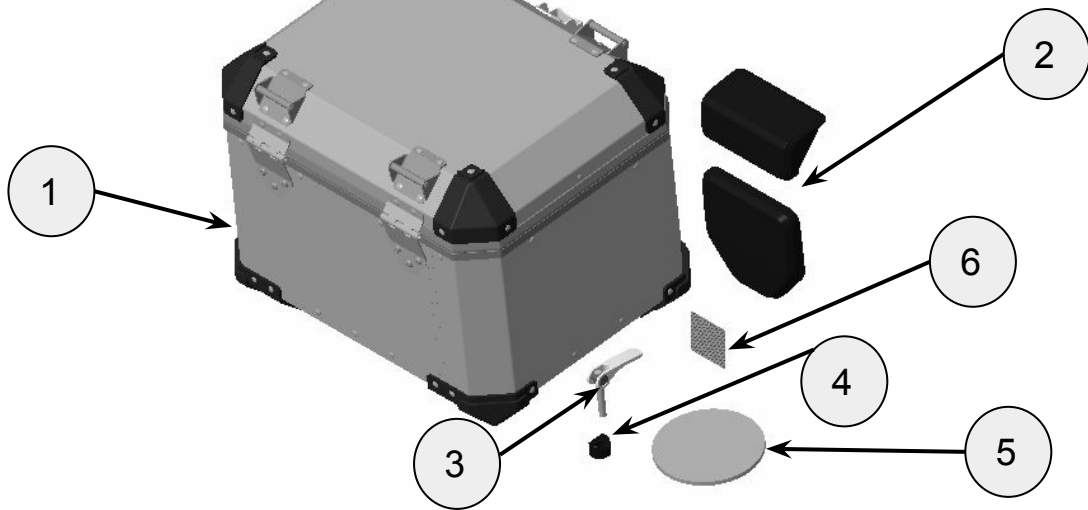
ADVERTENCIA: Todas las fijaciones se deben apretar a los valores de par especificados en las presentes instrucciones. Si las fijaciones no se aprietan al par correcto, se podría producir una condición de conducción insegura y un posible accidente.



PRECAUCIÓN: Al instalar cualquier juego de accesorios, se debe tener cuidado. La manipulación incorrecta de los componentes del juego o el uso de herramientas incorrectas podría producir daños en los componentes o en la motocicleta.

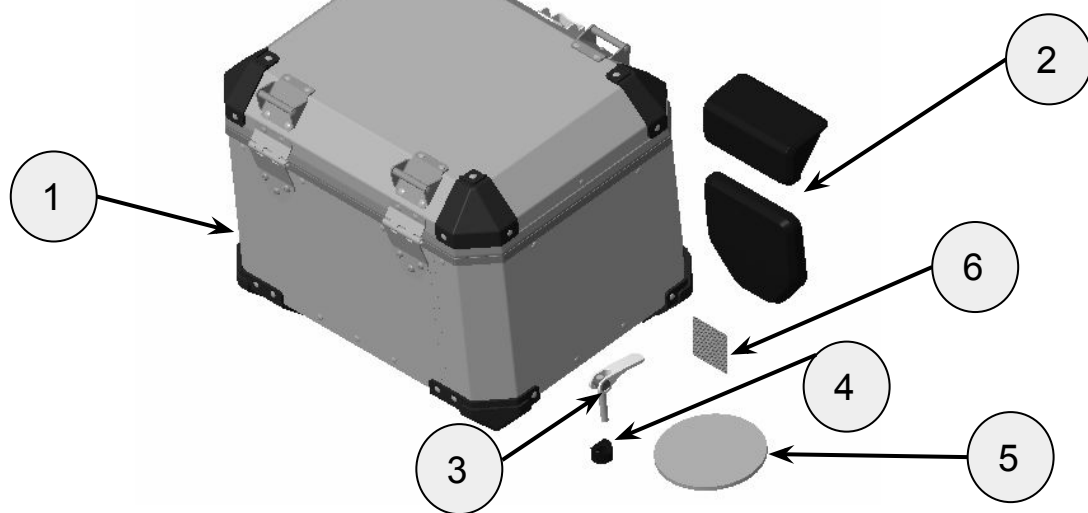
NOTA: El contenido de las presentes instrucciones está sujeto a cambios en cualquier momento, sin previo aviso ni responsabilidad. Royal Enfield se reserva el derecho a revisar la información presentada en cualquier momento.

Piezas suministradas: KXA00420



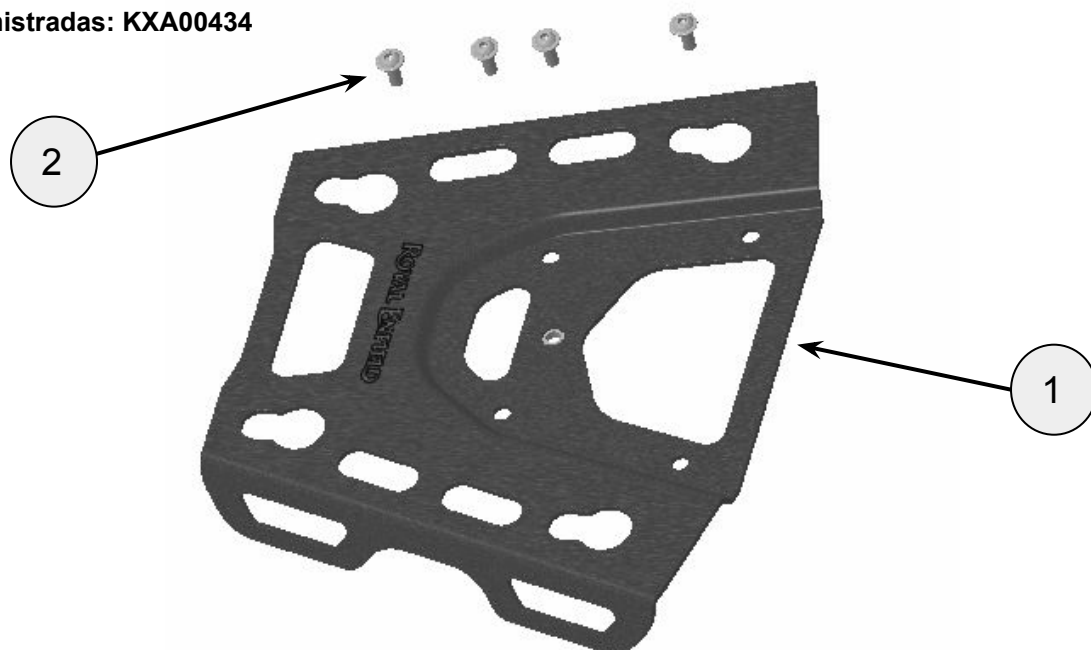
Elemento	Descripción	Cantidad
1	Baúl (negro)	1
2	Almohadilla de respaldo, par	1
3	Palanca de bloqueo	1
4	Copa de palanca de bloqueo	1
5	Cubierta interna	1
6	Toallita desengrasante	1

Piezas suministradas: KXA00433



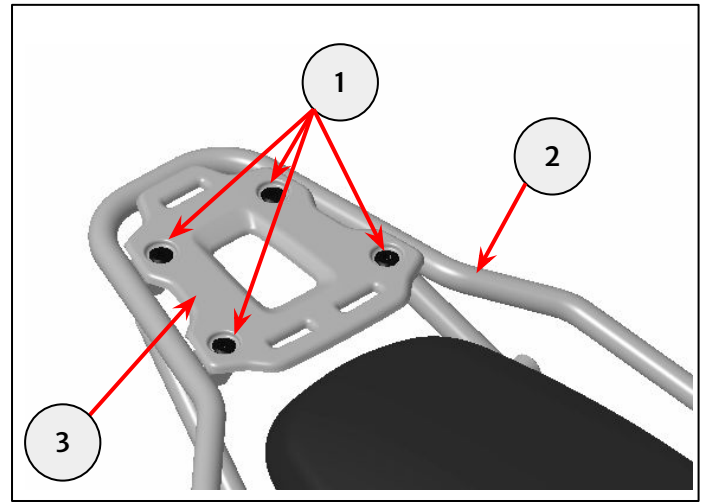
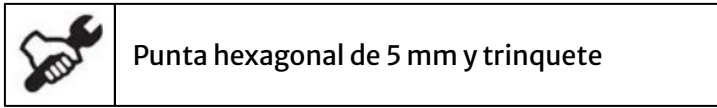
Elemento	Descripción	Cantidad
1	Baúl (plateado)	1
2	Almohadilla de respaldo, par	1
3	Palanca de bloqueo	1
4	Copa de palanca de bloqueo	1
5	Cubierta interna	1
6	Toallita desengrasante	1

Piezas suministradas: KXA00434

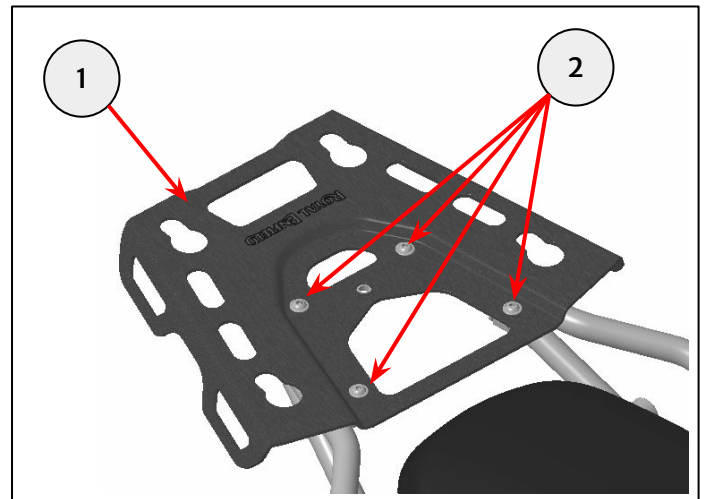
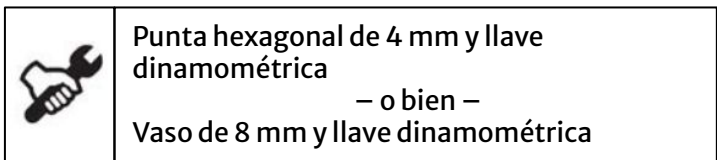


Elemento	Descripción	Cantidad
1	Placa de montaje de baúl	1
2	Fijación, M6 x 14 mm	4

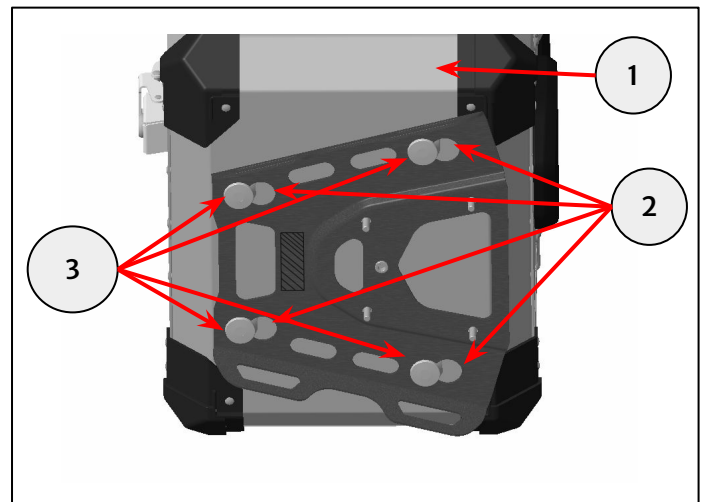
1 Retire las cuatro fijaciones (1) del portaequipajes trasero (2) y retire la placa superior de serie (3). Guarde la placa y las fijaciones para volver a utilizarlas si la motocicleta se fuera a devolver a su estado original.



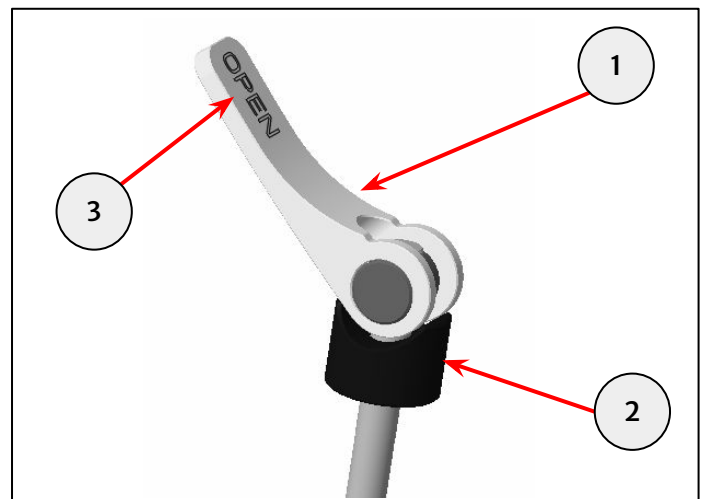
2 Coloque la nueva placa superior (1) sobre el portaequipajes trasero. Coloque las cuatro fijaciones (2) del kit. Apriete a 13 Nm.



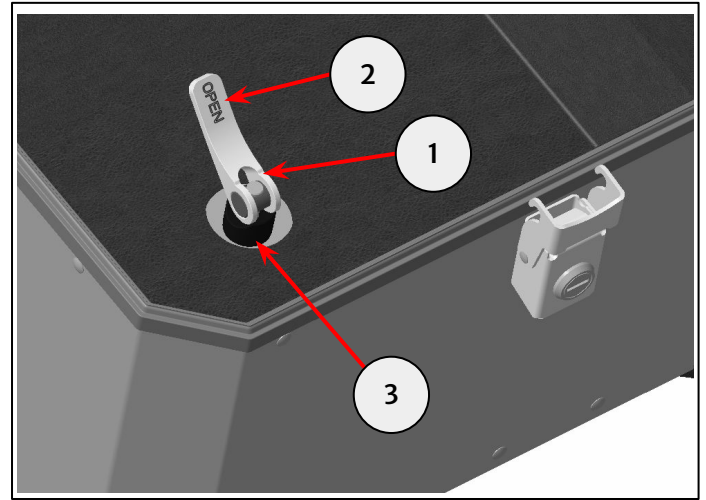
3 Posicione el baúl (1) sobre la placa superior, alineando las bobinas con los cuatro orificios grandes (2). Empuje el baúl hacia la parte trasera de la motocicleta para que las bobinas se introduzcan en los orificios pequeños (3).



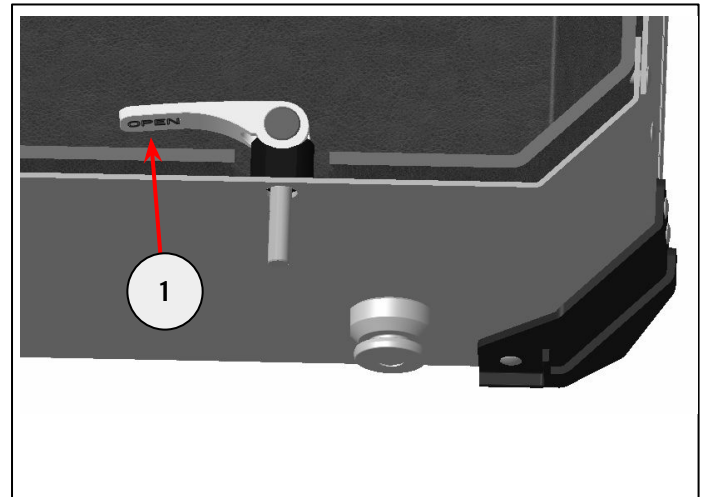
4 Introduzca la palanca de bloqueo (1) por la copa de la palanca (2) y ponga la palanca en la posición OPEN (abierto) (3).



5 Abra la tapa del baúl y enrosque la palanca (1) en la placa superior desde el interior del baúl. Con la palanca en la posición OPEN (abierto) (2), enrosque el eje hasta que la copa de la palanca (3) haga contacto con la base del baúl.



6 Con la copa de la palanca en contacto con la base del baúl, gire la palanca una vuelta más y cierre completamente la palanca. Si la leyenda OPEN es visible (1), la palanca no está cerrada.

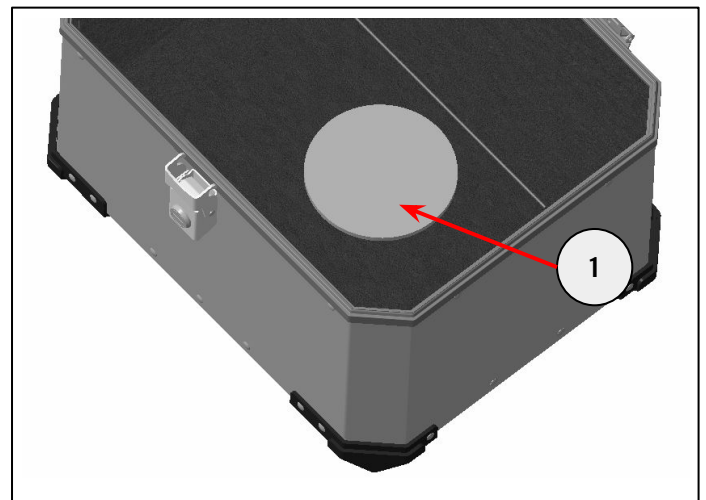


7 Cubra la palanca con la cubierta interna. Ahora ya puede depositar objetos en el interior.

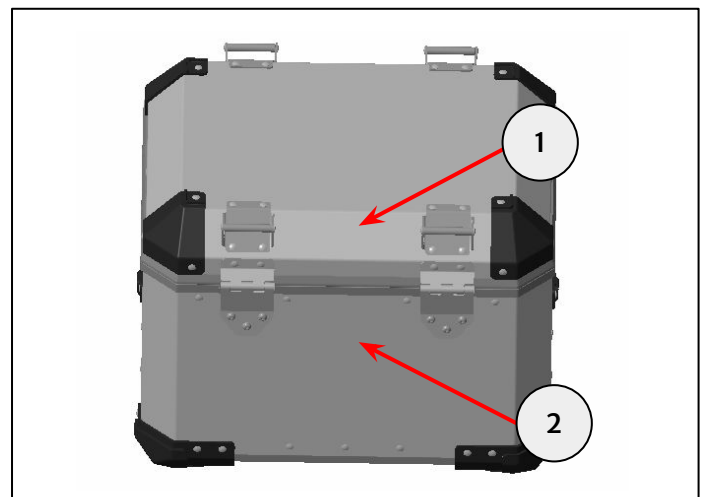
ADVERTENCIA:

No exceda los 5 kg de carga. Asegúrese de asegurar adecuadamente los objetos depositados antes de usar el baúl.

Compruebe que la tapa esté bien cerrada antes de cada uso.

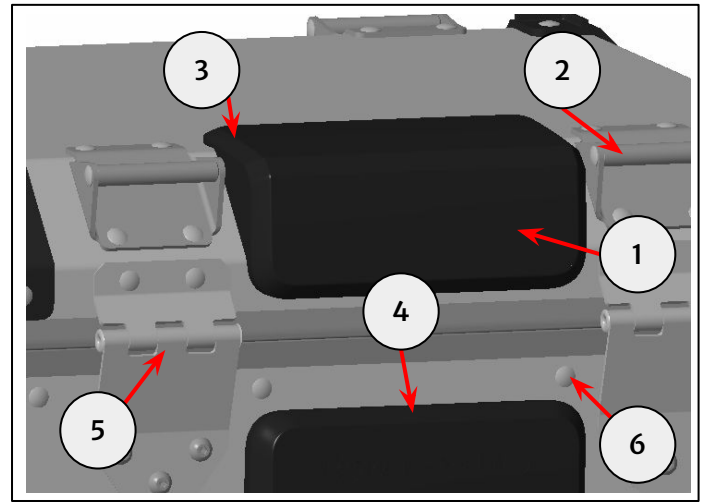


8 Limpie la parte superior (1) y la parte delantera del baúl (2) con la toallita incluida en el kit. Deje que se seque por completo.



9 Quite el papel protector de la almohadilla del respaldo superior (1). Asegúrese de que la almohadilla se encuentre centrada entre los pasadores (2) con el borde fino (3) hacia arriba. Adhiera la almohadilla al baúl y presione con firmeza. Repita el procedimiento para la almohadilla del respaldo inferior (4), asegurándose de que la almohadilla se encuentre centrada con respecto de las bisagras (5) y por debajo de cualquier remache (6).

Al colocar elementos autoadhesivos, es preciso asegurarse de posicionarlos de forma correcta y cuidadosa. Una vez el adhesivo se haya adherido a la superficie de montaje, no existe ningún método satisfactorio para retirarlo o recolocarlos si se ha posicionado de forma incorrecta. La adherencia inicial es instantánea, mientras que la adherencia completa se alcanza a las 72 horas a temperatura ambiente.



ADVERTENCIA: Después de instalar cualquier accesorio original de Royal Enfield, conduzca siempre la motocicleta con precaución y tómese tiempo para familiarizarse con cualquier cambio en las características de maniobrabilidad de la motocicleta. Si no se familiariza con los cambios en las características de maniobrabilidad de la motocicleta, ésta podría volverse inestable y se podría producir un accidente.