

Número de pieza:  
1990527

Modelos:  
Interceptor Bear 650



**ADVERTENCIA:** Los accesorios originales de Royal Enfield están diseñados para adaptarse únicamente a la(s) motocicleta(s) específica(s) Royal Enfield que se indican anteriormente. No deben instalarse en ningún otro tipo de motocicleta. Preste especial atención a las advertencias y precauciones que se incluyen en las presentes instrucciones. De lo contrario, el accesorio podría instalarse de forma incorrecta, lo que podría dar lugar a una condición de conducción insegura y a un posible accidente. Si tiene alguna duda, solicite siempre la ayuda de su concesionario autorizado de Royal Enfield.



**ADVERTENCIA:** Antes de comenzar la instalación de cualquier juego de accesorios, asegúrese de que la motocicleta esté apoyada de forma estable. Si la motocicleta no está correctamente apoyada, se podrían producir daños en la motocicleta o lesiones personales.



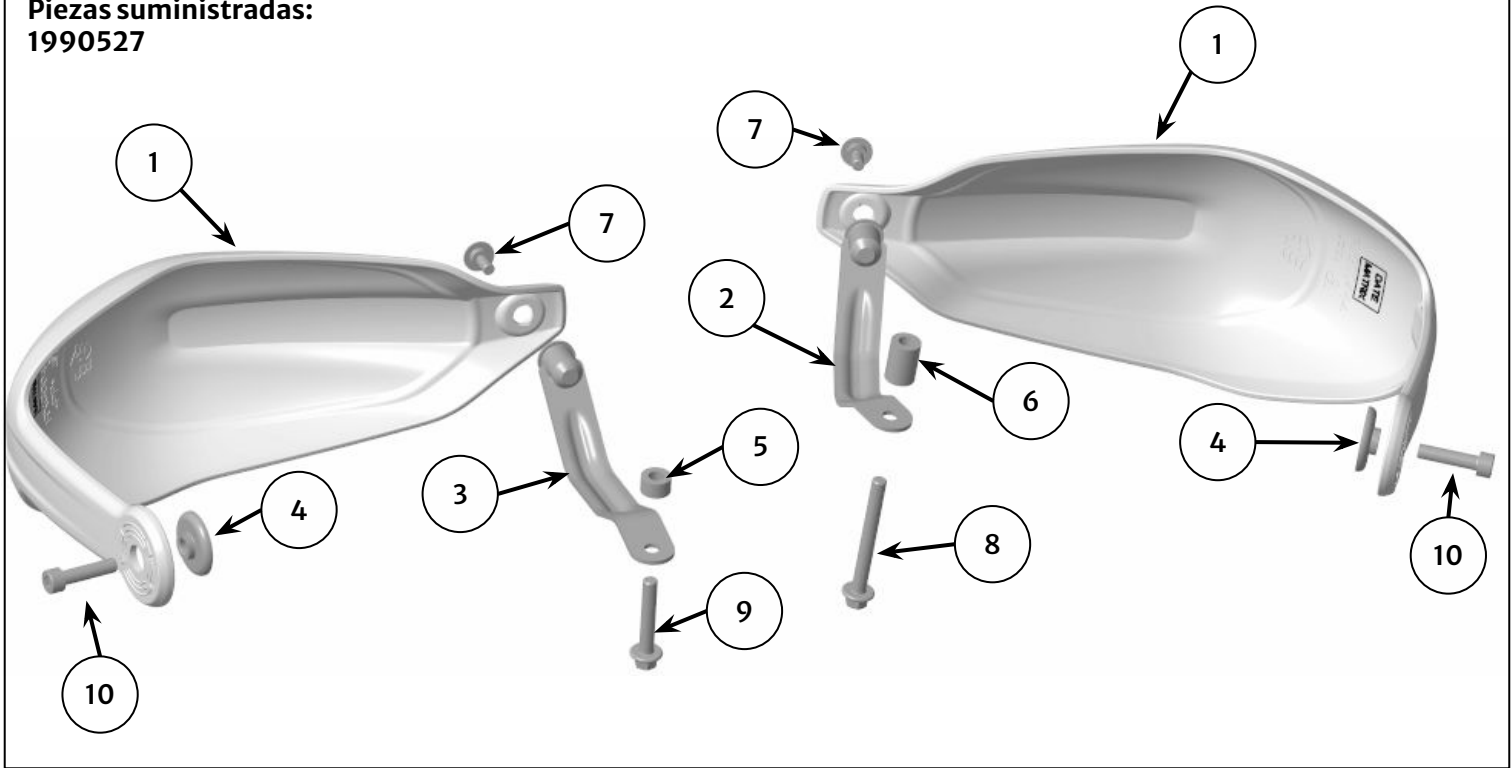
**ADVERTENCIA:** Todas las fijaciones se deben apretar a los valores de par especificados en las presentes instrucciones. Si las fijaciones no se aprietan al par correcto, se podría producir una condición de conducción insegura y un posible accidente.



**PRECAUCIÓN:** Al instalar cualquier juego de accesorios, se debe tener cuidado. La manipulación incorrecta de los componentes del juego o el uso de herramientas incorrectas podría producir daños en los componentes o en la motocicleta.

**NOTA:** El contenido de las presentes instrucciones está sujeto a cambios en cualquier momento, sin previo aviso ni responsabilidad. Royal Enfield se reserva el derecho a revisar la información presentada en cualquier momento.

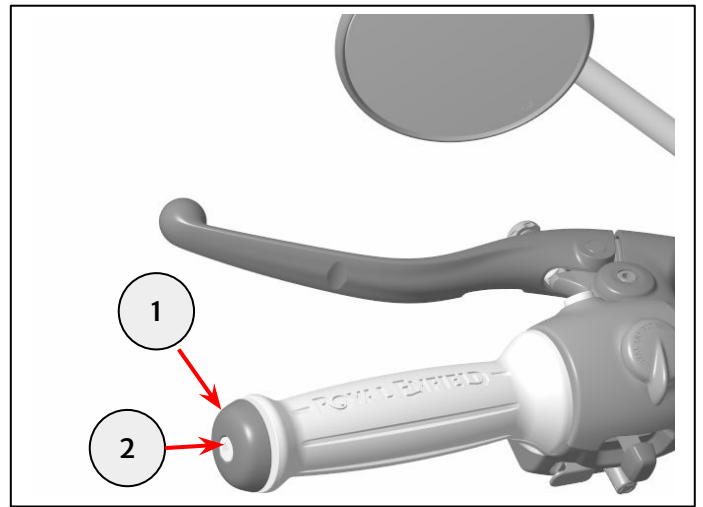
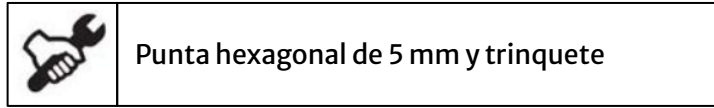
**Piezas suministradas:  
1990527**



Elemento	Descripción	Cantidad
1	Cubierta del guardamanos (instalable en el lado izquierdo o derecho)	2
2	Soporte, derecho	1
3	Soporte, izquierdo	1
4	Separador de extremo del manillar	2
5	Separador, M6, corto	1
6	Separador, M6, largo	1
7	Fijación, M5 x 12,5 mm	2
8	Fijación, M6 x 55mm	1
9	Fijación, M6 x 35mm	1
10	Fijación, M6 x 25 mm (con sellador de roscas)	2

**1** Retire el peso de extremo del manillar izquierdo (1) y guárdelo para volver a utilizarlo.

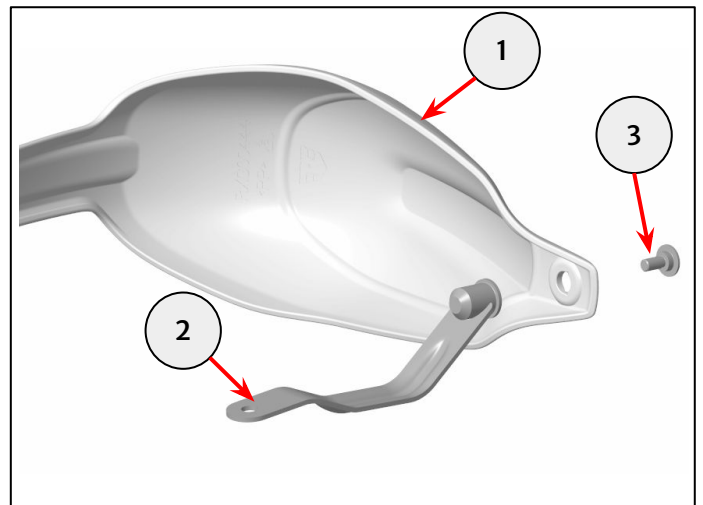
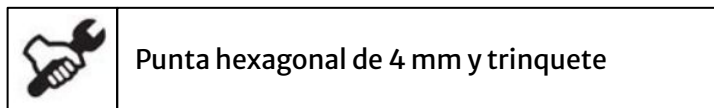
Guarde las fijaciones (2) para volver a utilizarlas si la motocicleta se fuera a devolver a su estado original.



**2** Monte una cubierta del guardamanos (1) en el soporte izquierdo (2) con una fijación M5 x 12,5 mm (3) del kit, como se muestra.

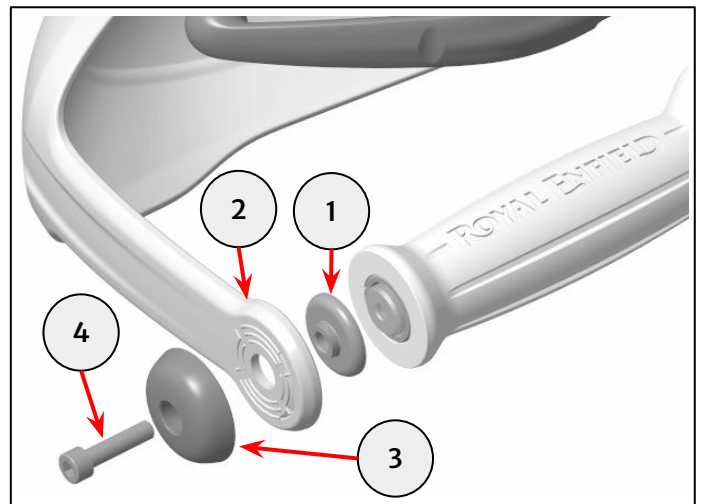
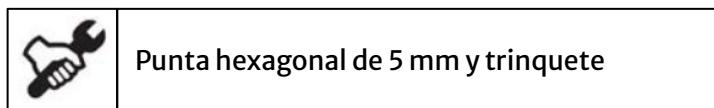
No apriete completamente la fijación en esta etapa.

Nota: El soporte izquierdo es el más largo de los dos.

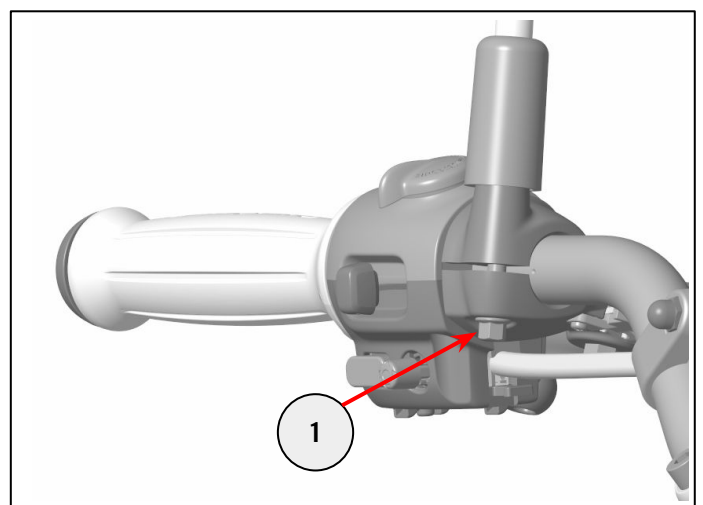
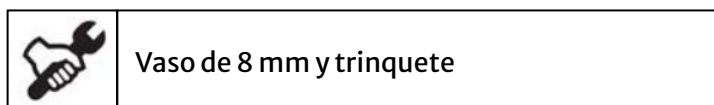


**3** Coloque un separador de extremo del manillar (1), el guardamanos izquierdo (2) y el peso de extremo del manillar reutilizado (3) en el extremo del manillar, tal y como se muestra. Fije con una fijación con sellador de roscas M6 x 25 mm (4) del kit.

No apriete completamente la fijación en esta etapa.



**4** Retire la fijación de la abrazadera del embrague (1) y guárdela para volver a utilizarla si la motocicleta se fuera a devolver a su estado original.

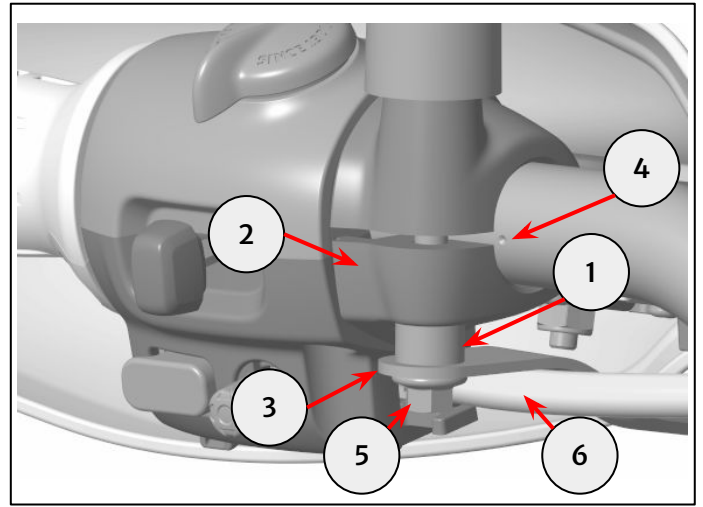


**5** Coloque el separador corto (1) entre el soporte del embrague (2) y el soporte (3). Alinee el soporte del embrague con la marca de alineación (4) y fíjelo con una fijación M6 x 35 mm (5) del kit. Apriete a **12 Nm**.

Nota: Preste especial atención a que el cable (6) pase por debajo del soporte, tal como se muestra.



Vaso de 8 mm y llave dinamométrica

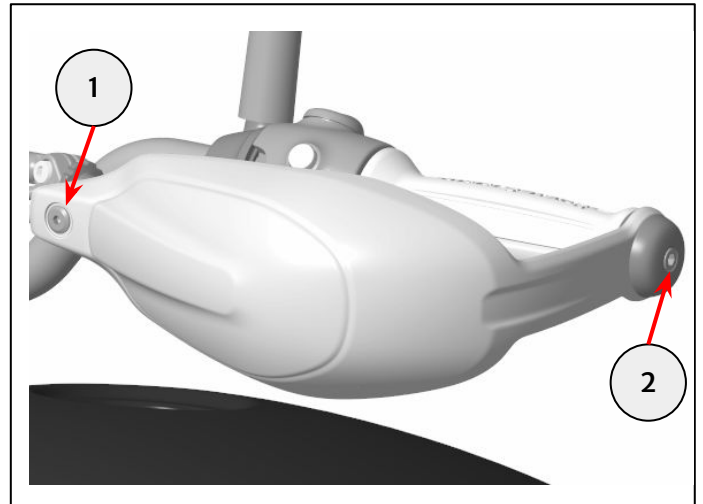


**6** Alinee el guardamanos centrado con la maneta de embrague y apriete las dos fijaciones restantes como se indica a continuación:

- Fijación M5 x 12,5 mm (1) a **5 Nm**
- Fijación M6 x 25 mm (2) a **10 Nm**



Punta hexagonal de 4 mm y 5 mm y llave dinamométrica



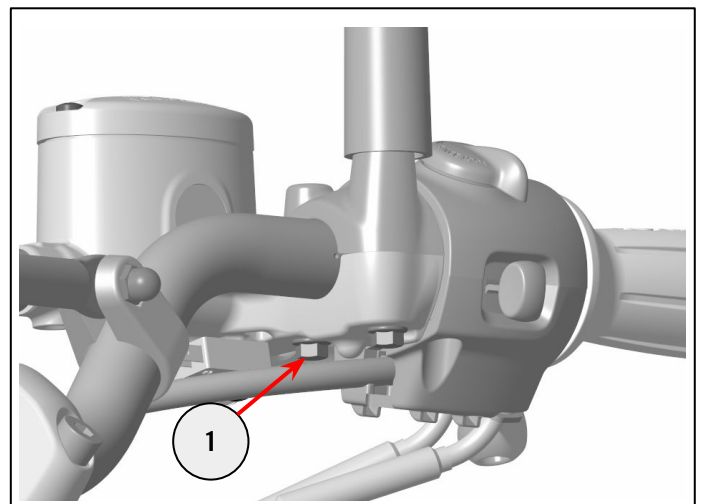
**7** Repita los pasos 1 a 3 para el lado derecho.



**8** Retire la fijación delantera de la abrazadera del cilindro maestro delantero (1) y guárdela para volver a utilizarla si la motocicleta se fuera a devolver a su estado original.

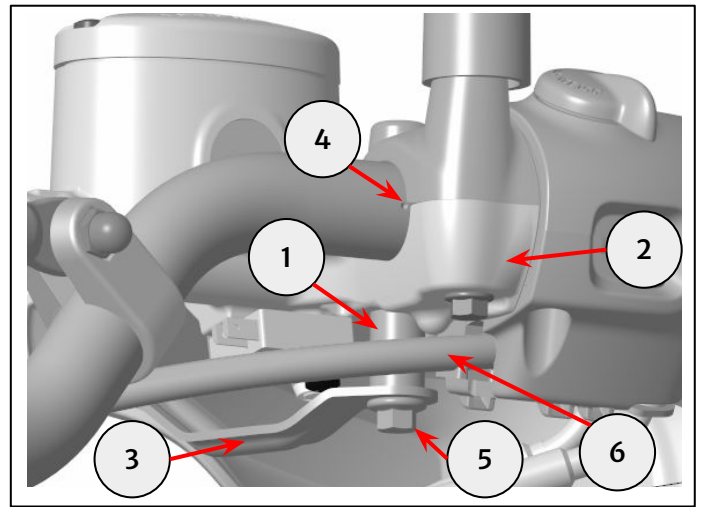
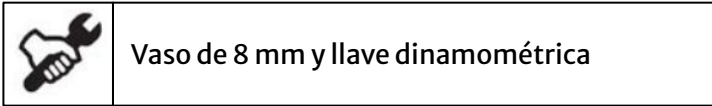


Vaso de 8 mm y trinquete



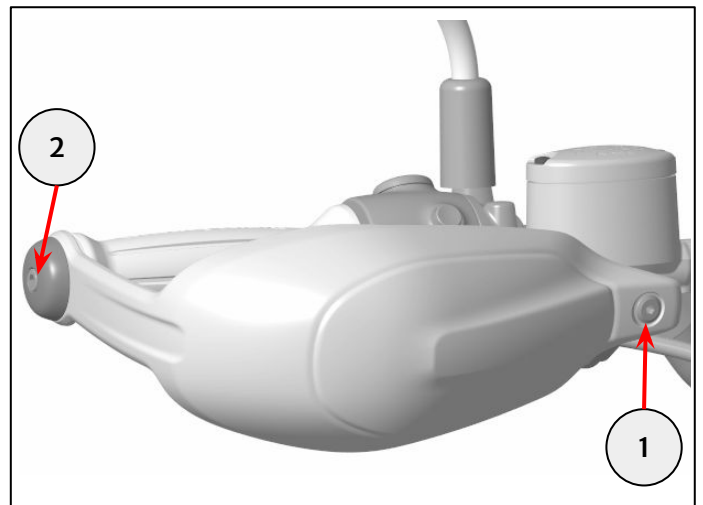
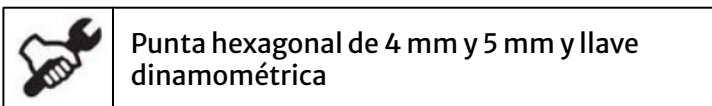
**9** Coloque el separador largo (1) entre el soporte del cilindro maestro delantero (2) y el soporte (3). Alinee el soporte del cilindro maestro delantero con la marca de alineación (4) y fíjelo con una fijación M6 x 55 mm (5) del kit. Apriete a **10 Nm**.


Nota: Preste especial atención a que el cable (6) pase por detrás del separador (1), tal como se muestra.



**10** Alinee el guardamanos en el centro de la maneta de freno y apriete las dos fijaciones restantes:

- Fijación M5 x 12,5 mm (1) a **5 Nm**
- Fijación M6 x 25 mm (2) a **10 Nm**



 **ADVERTENCIA:** Después de instalar cualquier accesorio original de Royal Enfield, conduzca siempre la motocicleta con precaución y tómese tiempo para familiarizarse con cualquier cambio en las características de maniobrabilidad de la motocicleta. Si no se familiariza con los cambios en las características de maniobrabilidad de la motocicleta, ésta podría volverse inestable y se podría producir un accidente.