

Número de pieza:
KXA00247, KXA00331 & KXA00250

Modelos:
SUPER METEOR
SHOTGUN 650
CLASSIC 650
BULLET 650



ADVERTENCIA: Los accesorios originales de Royal Enfield están diseñados para adaptarse únicamente a la(s) motocicleta(s) específica(s) Royal Enfield que se indican anteriormente. No deben instalarse en ningún otro tipo de motocicleta. Preste especial atención a las advertencias y precauciones que se incluyen en las presentes instrucciones. De lo contrario, el accesorio podría instalarse de forma incorrecta, lo que podría dar lugar a una condición de conducción insegura y a un posible accidente. Si tiene alguna duda, solicite siempre la ayuda de su concesionario autorizado de Royal Enfield.



ADVERTENCIA: Antes de comenzar la instalación de cualquier juego de accesorios, asegúrese de que la motocicleta esté apoyada de forma estable. Si la motocicleta no está correctamente apoyada, se podrían producir daños en la motocicleta o lesiones personales.

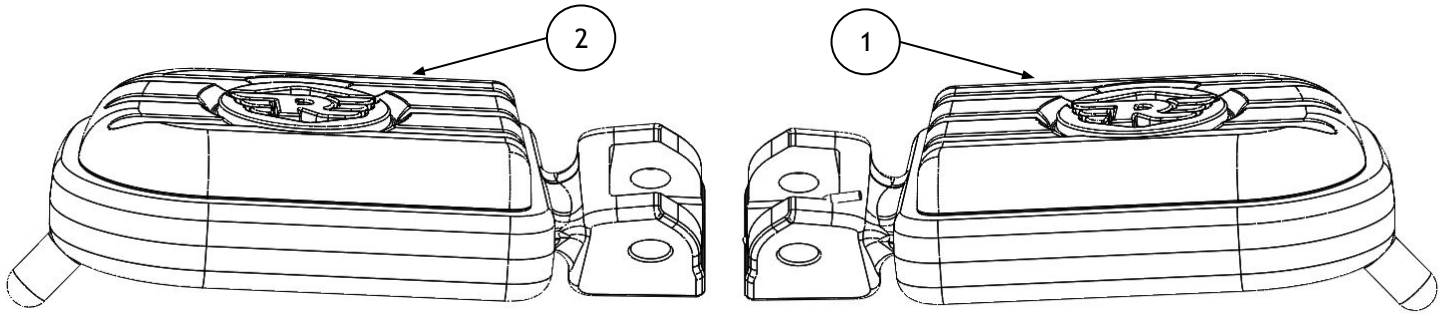


ADVERTENCIA: Todas las fijaciones se deben apretar a los valores de par especificados en las presentes instrucciones. Si las fijaciones no se aprietan al par correcto, se podría producir una condición de conducción insegura y un posible accidente.

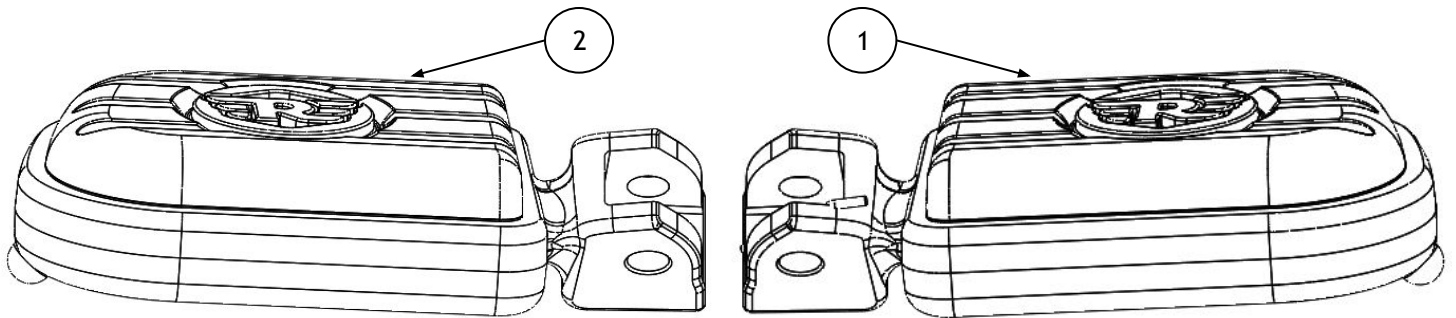


PRECAUCIÓN: Al instalar cualquier juego de accesorios, se debe tener cuidado. La manipulación incorrecta de los componentes del juego o el uso de herramientas incorrectas podría producir daños en los componentes o en la motocicleta.

NOTA: El contenido de las presentes instrucciones está sujeto a cambios en cualquier momento, sin previo aviso ni responsabilidad. Royal Enfield se reserva el derecho a revisar la información presentada en cualquier momento.

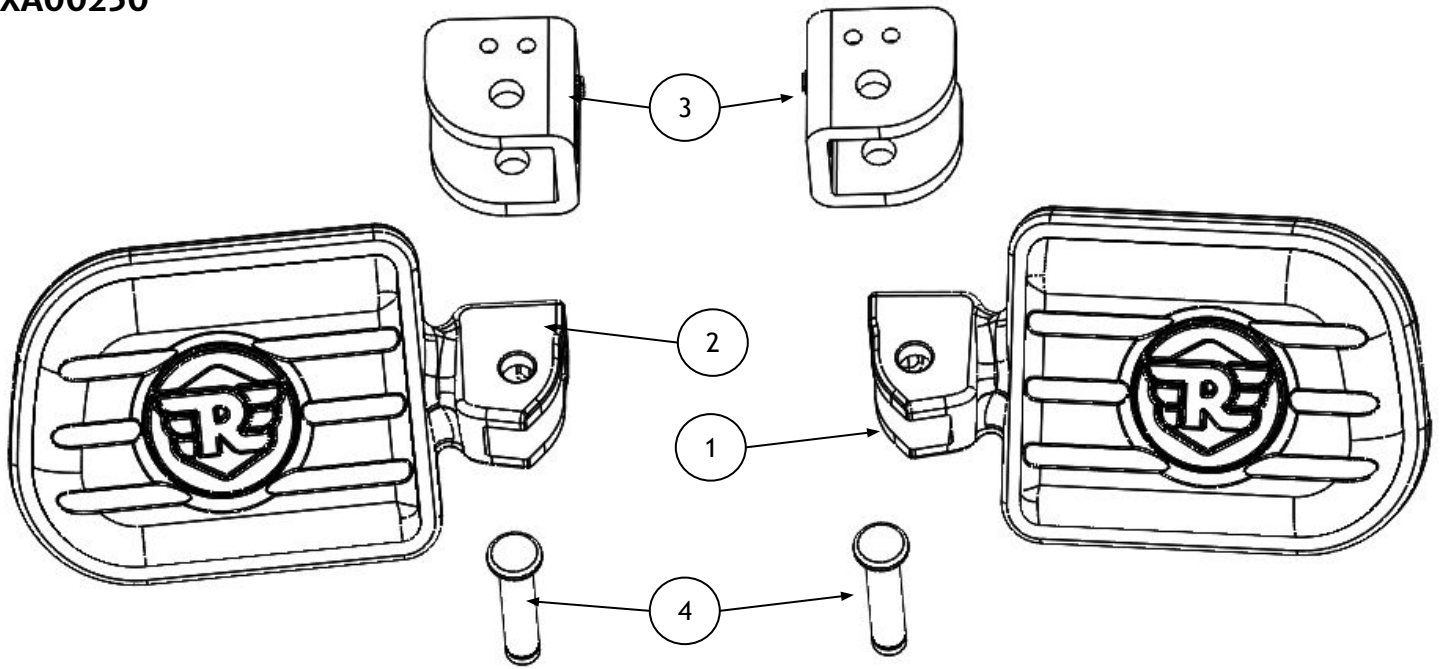
KXA00247

Elemento	Descripción	Cantidad
1	Reposapiés Deluxe del conductor, derecho (Super Meteor)	1
2	Reposapiés Deluxe del conductor, izquierdo (Super Meteor)	1

KXA00331

Elemento	Descripción	Cantidad
1	Reposapiés Deluxe del conductor, derecho (Shotgun 650)	1
2	Reposapiés Deluxe del conductor, izquierdo (Shotgun 650)	1

KXA00250

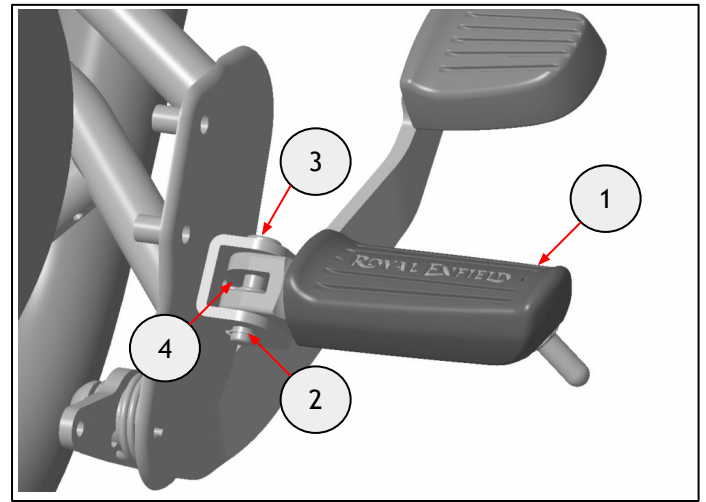


Elemento	Descripción	Cantidad
1	Reposapiés Deluxe del pasajero, derecho	1
2	Reposapiés Deluxe del pasajero, izquierdo	1
3	Placa de horquilla	2
4	Pasador de horquilla	2

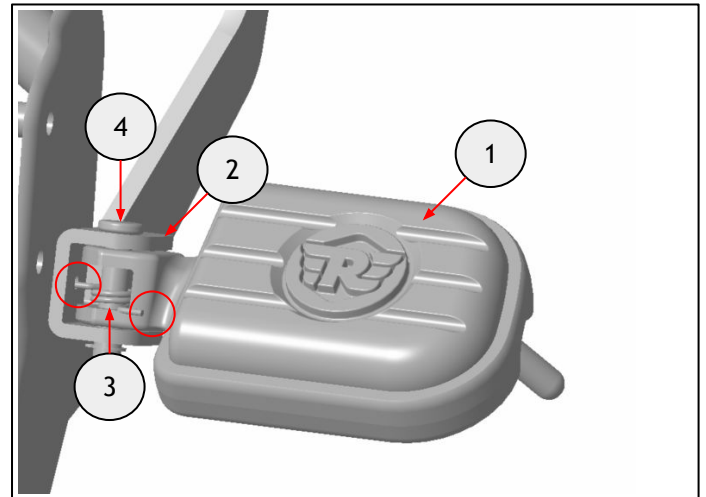
1 Retire el reposapiés del conductor (1) retirando la arandela de retención (2) y el pasador de horquilla (3). Tenga cuidado cuando retire el muelle de retorno (4). Guarde el pasador de horquilla, la arandela de retención y el muelle de retorno para utilizarlos posteriormente. Guarde el reposapiés para volver a utilizarlo si la motocicleta se va a volver a dejar en su estado original.



Alicates para arandelas de retención externas



2 Alinee el orificio de montaje del reposapiés (1) con el orificio de la horquilla (2). Coloque el extremo recto del muelle de retorno (3) en el orificio de la horquilla y el otro extremo contra el reposapiés. Coloque el pasador de horquilla (4) a través de la horquilla, el reposapiés y el muelle.



Nota: Se representa el reposapiés de la Super Meteor solo con fines visuales. Se aplica el mismo paso para la instalación en la Shotgun 650.

3 Coloque la arandela de retención (1) retirada en el paso 1 en la ranura del pasador de horquilla (2).

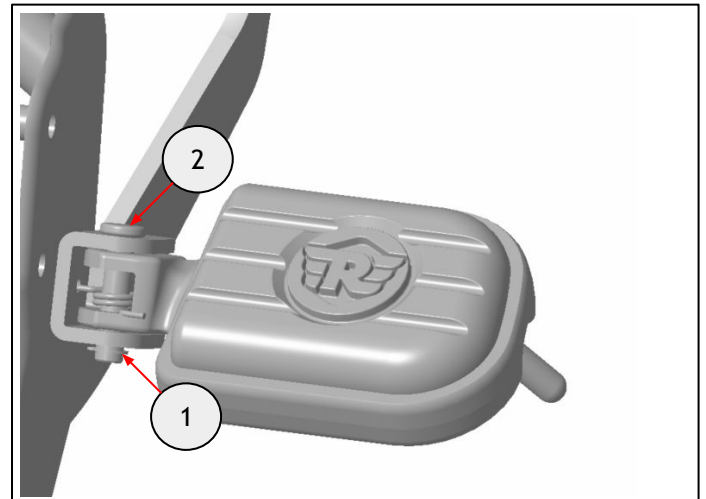
Nota: Aplique grasa a la arandela de retención para evitar la corrosión.

Nota: Se representa el reposapiés de la Super Meteor solo con fines visuales. Se aplica el mismo paso para la instalación en la Shotgun 650.

Repita los pasos 1 a 3 en el lado izquierdo.



Alicates para arandelas de retención externas



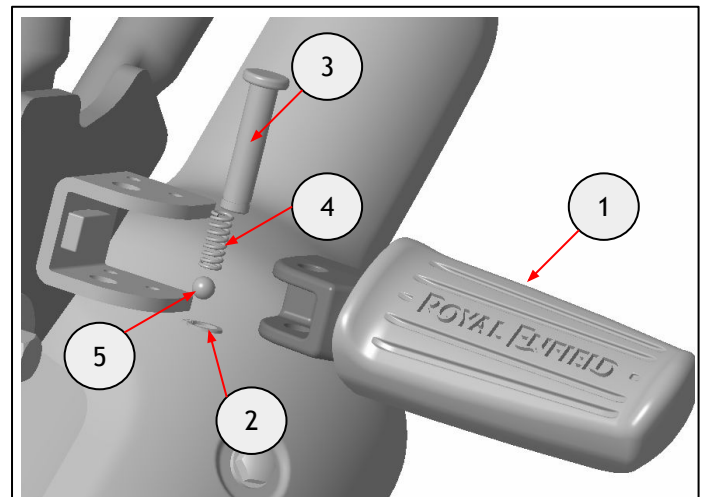
4 Retire el reposapiés del pasajero (1) retirando la arandela de retención (2) y el pasador de horquilla (3). Tenga cuidado cuando retire el muelle de retén (4) y el cojinete de bolas (5).

Guarde la arandela de retención, el muelle de retén y el cojinete de bolas para utilizarlos posteriormente. Guarde el pasador de horquilla y el reposapiés para volver a utilizarlos si la motocicleta se va a volver a dejar en su estado original.

Nota: Se representa el reposapiés de la Super Meteor solo con fines visuales. Se aplica el mismo paso para la instalación en la Shotgun 650.



Alicates para arandelas de retención externas

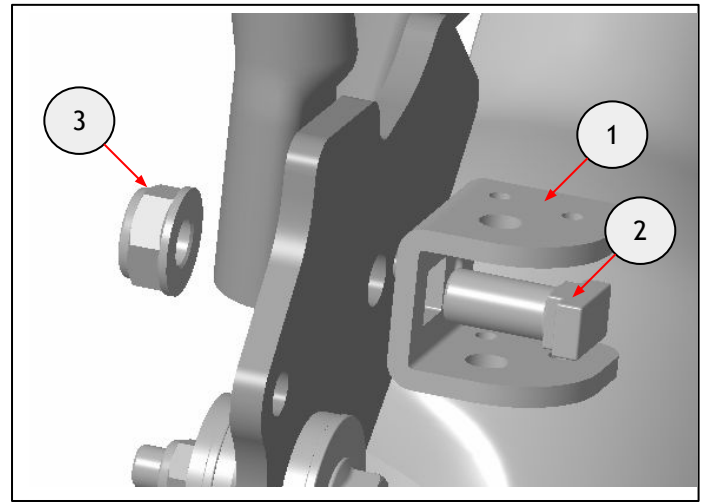


5 Retire la placa de horquilla existente (1) retirando la fijación (2) y la tuerca (3).
Guarde la fijación y la tuerca para volver a utilizarlas. Guarde la placa de horquilla para volver a utilizarla si la motocicleta se va a volver a dejar en su estado original.

Nota: Se representa el reposapiés de la Super Meteor solo con fines visuales. Se aplica el mismo paso para la instalación en la Shotgun 650.



Vaso de 14 mm y trinquete



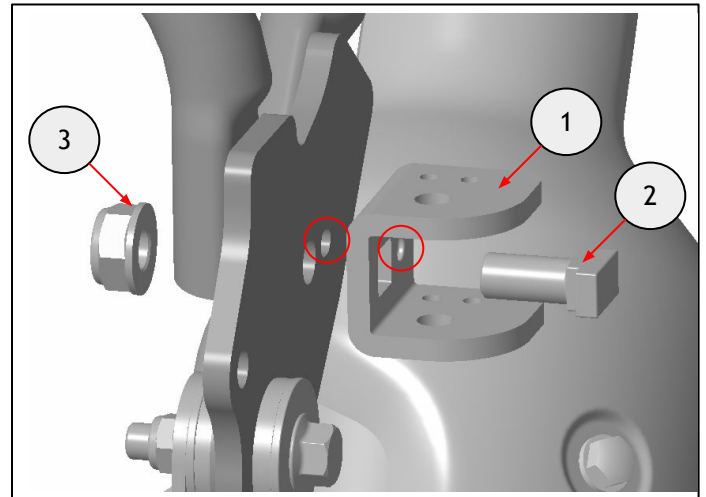
6 Coloque la placa de horquilla (1) del kit en el bastidor utilizando la fijación (2) y la tuerca (3) retiradas en el paso 5. No apriete completamente en esta etapa.

Nota: Asegúrese de que el elemento antirrotación de la placa de horquilla se alinee con el orificio en el bastidor.

Nota: Se representa el reposapiés de la Super Meteor solo con fines visuales. Se aplica el mismo paso para la instalación en la Shotgun 650.

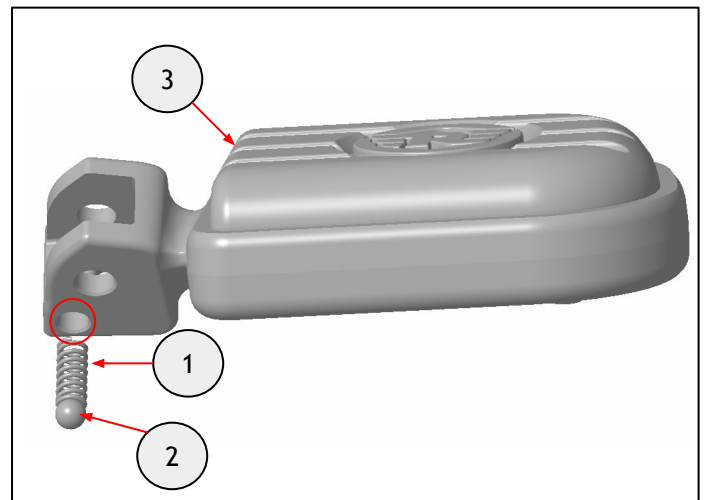


Vaso de 14 mm y trinquete



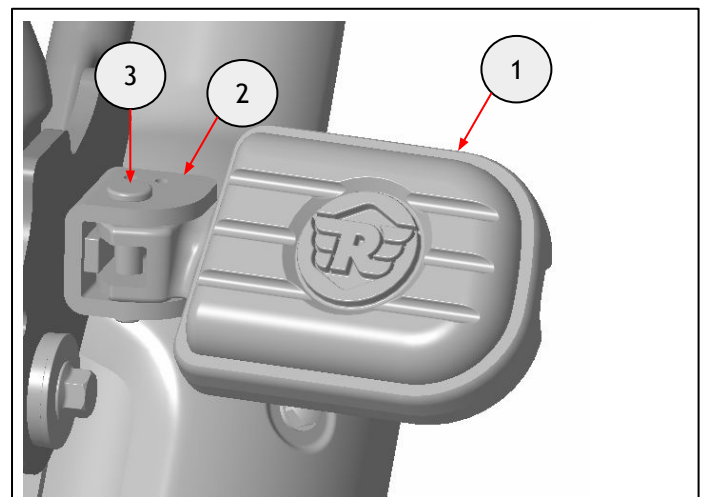
7 Coloque el muelle de retén (1) y el cojinete de bolas (2) retirados en el paso 4 en el orificio dedicado en el reposapiés (3).

Nota: Aplique grasa al cojinete de bolas para evitar la corrosión.



8 Mientras sujeta el cojinete de bolas y el muelle de retén en su lugar, alinee el orificio de montaje del reposapiés (1) con el orificio de la horquilla (2). Coloque el pasador de horquilla (3) del kit a través de la horquilla y el reposapiés.

Nota: Se representa el reposapiés de la Super Meteor solo con fines visuales. Se aplica el mismo paso para la instalación en la Shotgun 650.



9 Coloque la arandela de retención (1) retirada en el paso 4 en la ranura de la horquilla.

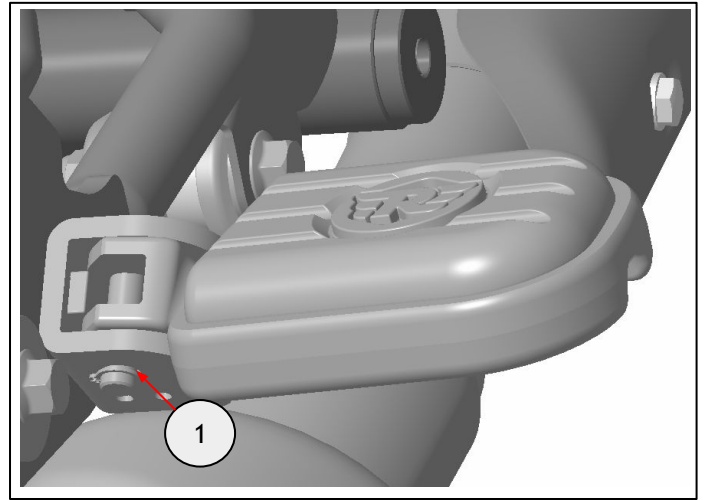
Nota: Aplique grasa a la arandela de retención para evitar la corrosión.

Nota: Se representa el reposapiés de la Super Meteor solo con fines visuales. Se aplica el mismo paso para la instalación en la Shotgun 650.

Repita los pasos 4 a 9 en el lado izquierdo.



Alicates para arandelas de retención externas



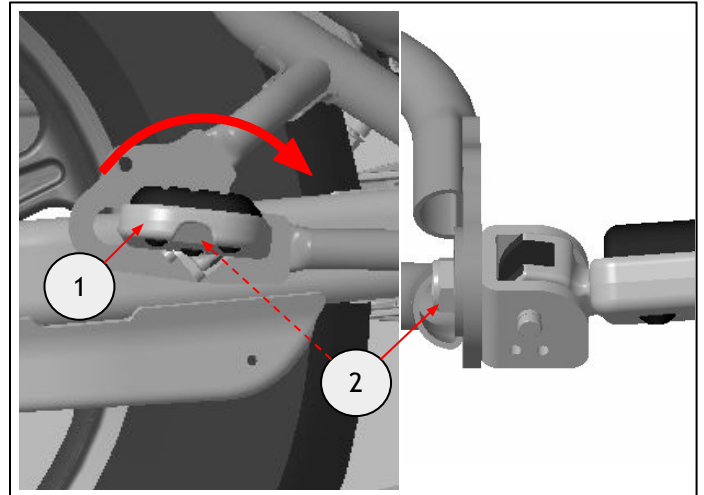
10 Asegure firmemente el reposapiés (1) en posición girada hacia delante, tal como se muestra.

Apriete la fijación (2) a 35 Nm.

Nota: Se representa el reposapiés de la Super Meteor solo con fines visuales. Se aplica el mismo paso para la instalación en la Shotgun 650.

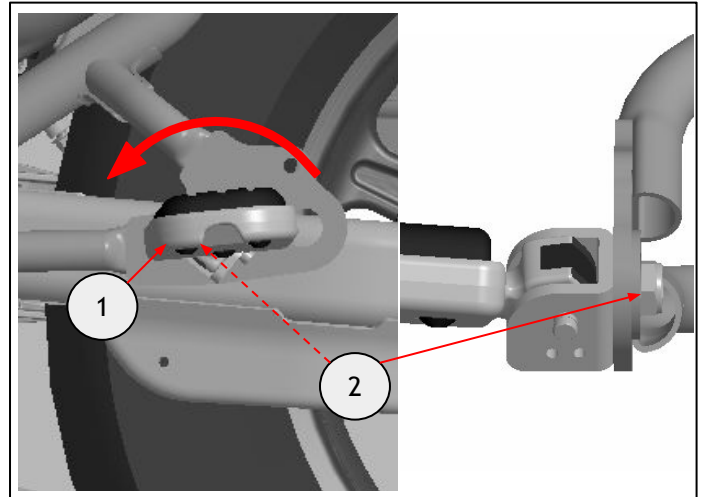


Vaso de 14 mm y llave dinamométrica



11 Repita el paso 10 en el lado izquierdo.

Nota: Asegúrese de que los reposapiés se limpian regularmente con un limpiador no abrasivo.



ADVERTENCIA: Después de instalar cualquier accesorio original de Royal Enfield, conduzca siempre la motocicleta con precaución y tómese tiempo para familiarizarse con cualquier cambio en las características de maniobrabilidad de la motocicleta. Si no se familiariza con los cambios en las características de maniobrabilidad de la motocicleta, ésta podría volverse inestable y se podría producir un accidente.