

**Teilenummer:**  
KXA00141, KXA00158

**Modelle:**  
BSVI Hunter  
Mit FIN ab ME3J3D5FEN1

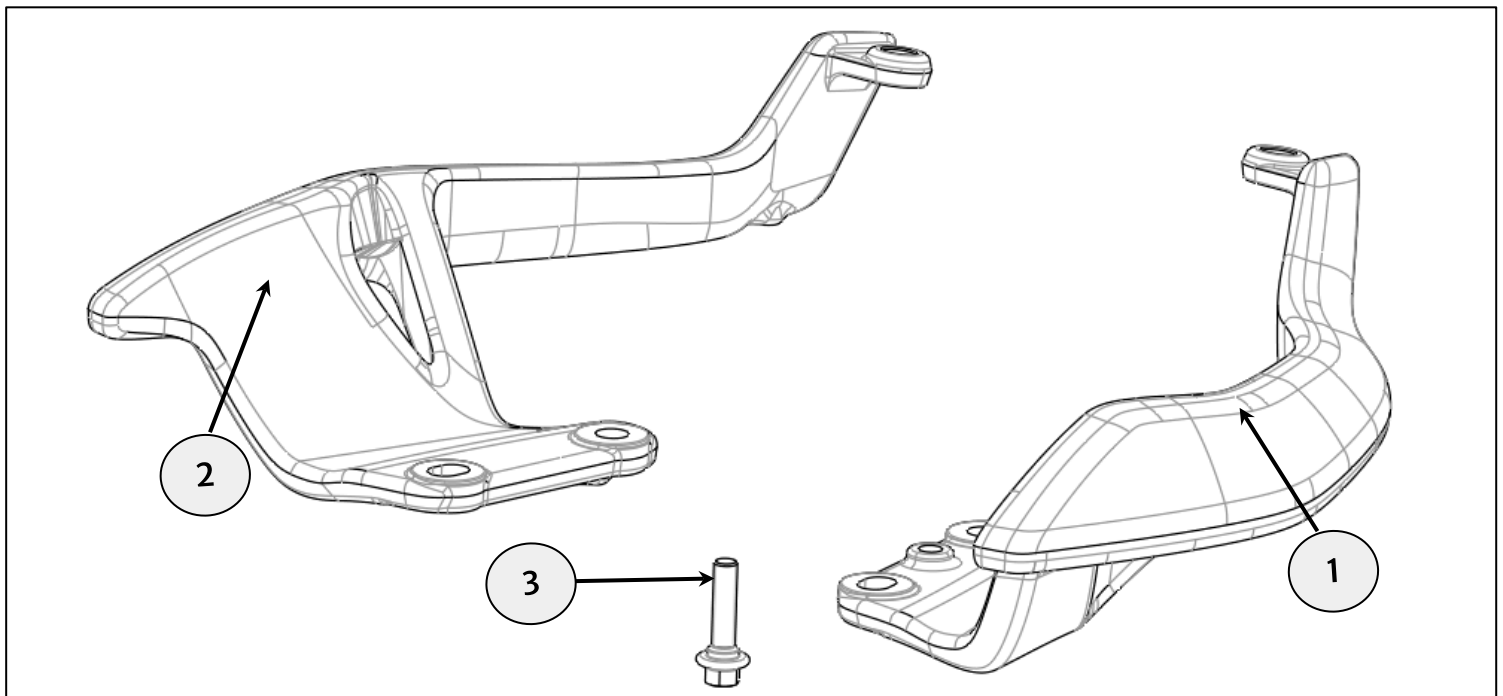
**⚠️ WARNUNG:** Originalzubehör von Royal Enfield ist so konzipiert, dass es nur an die oben angegebenen speziellen Royal Enfield Motorräder passt. Es darf nicht in Motorräder anderen Typs eingebaut werden. Achten Sie besonders auf die Hinweise „Warnung“ und „Vorsicht“ in dieser Anleitung. Andernfalls kann es dazu kommen, dass das Zubehör falsch eingebaut wird, was zu unsicheren Fahrbedingungen und einem möglichen Unfall führen kann. Suchen Sie im Zweifelsfall immer Hilfe bei Ihrem Royal Enfield Vertragshändler.

**⚠️ WARNUNG:** Stellen Sie sicher, dass das Motorrad stabil abgestützt ist, bevor Sie mit dem Einbau eines Zubehörsatzes beginnen. Wenn das Motorrad nicht richtig abgestützt ist, kann dies zu Schäden am Motorrad oder zu Verletzungen führen.

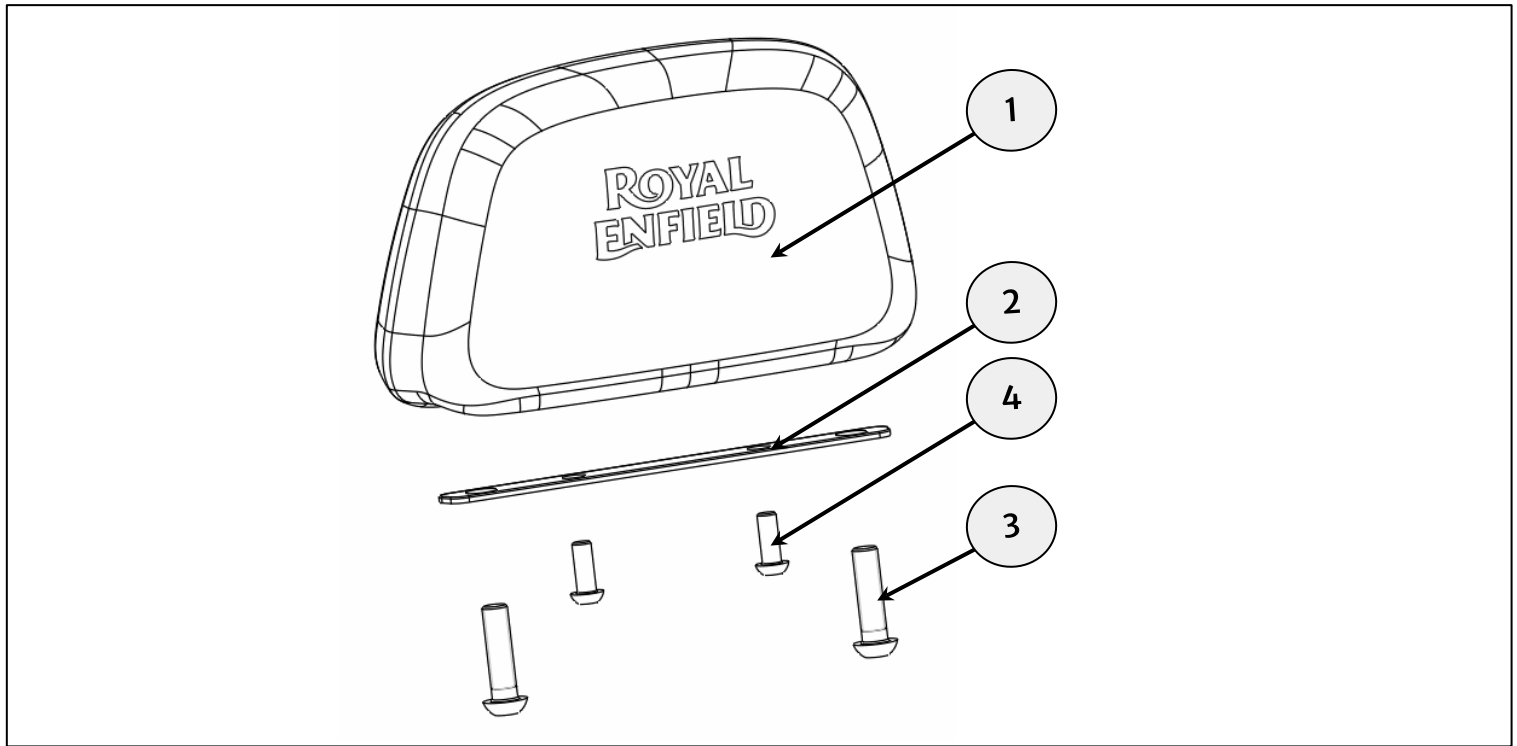
**⚠️ WARNUNG:** Sämtliche Befestigungen müssen auf das in dieser Anleitung angegebene Drehmoment angezogen werden. Werden Befestigungen nicht auf das korrekte Drehmoment angezogen, kann dies zu unsicheren Fahrbedingungen und einem möglichen Unfall führen.

**⚠️ VORSICHT:** Beim Einbau von Zubehörsätzen ist mit Vorsicht vorzugehen. Werden Komponenten des Teilesatzes falsch gehandhabt oder falsche Werkzeuge verwendet, könnte dies zu Schäden an Komponenten oder am Motorrad führen.

**HINWEIS:** Der Inhalt dieser Anleitung kann jederzeit unangekündigt und ohne Übernahme einer Haftung geändert werden. Royal Enfield behält sich das Recht vor, die dargestellten Informationen jederzeit zu überarbeiten.



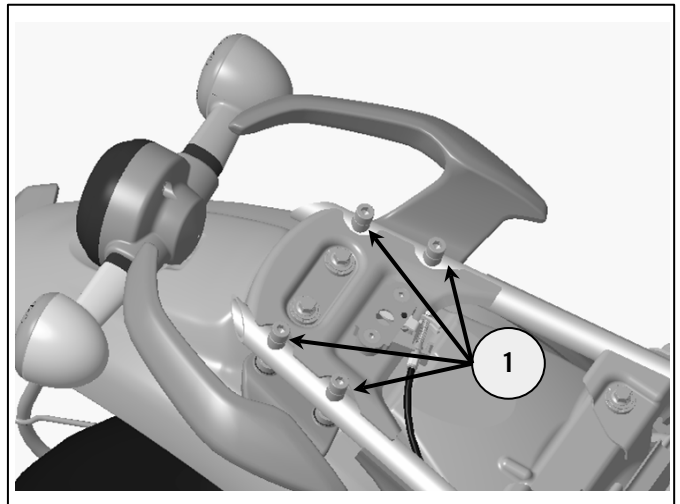
Position	Bezeichnung	Stück
1	Haltegriff, links	1
2	Haltegriff, rechts	1
3	Befestigung, M6	1



Position	Bezeichnung	Stück
1	Polster für Beifahrer-Rückenlehne	1
2	Rückenlehnen-Halteplatte	1
3	Befestigungen, M8 X 30	2
4	Befestigungen, M6 x 16	2

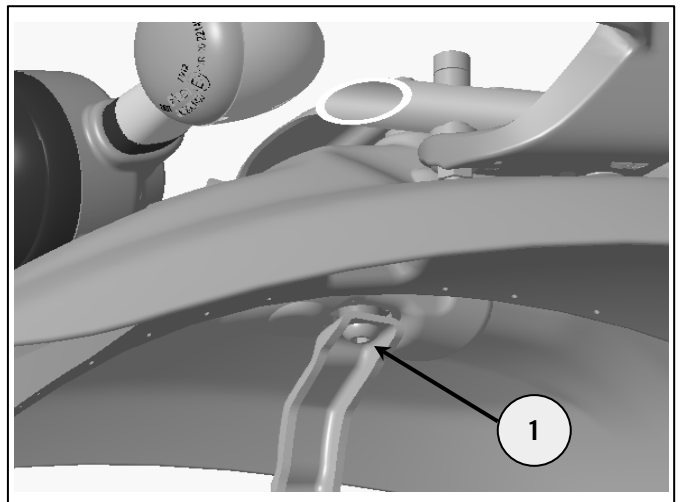
## Anbringen des Haltegriffs

**1** Öffnen Sie die rechte Seitenabdeckung und ziehen Sie am Sitzverriegelungszug, um den Sitz zu entriegeln und aus dem Fahrzeug auszubauen, wie im Benutzerhandbuch beschrieben. Entfernen Sie die Befestigungen (1) und bewahren Sie sie zur Wiederverwendung auf.

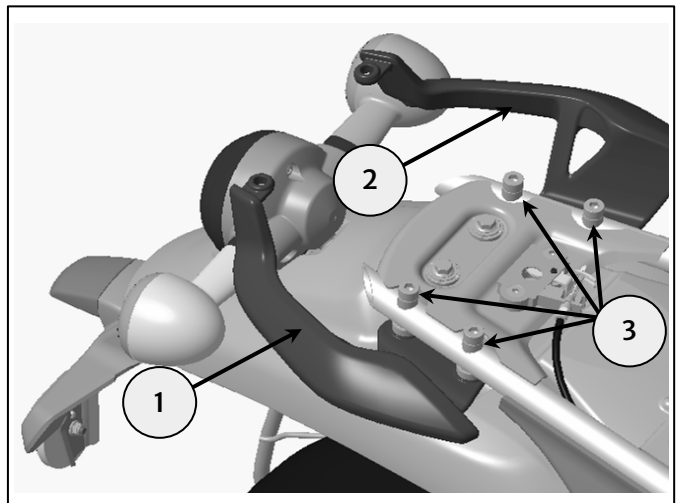
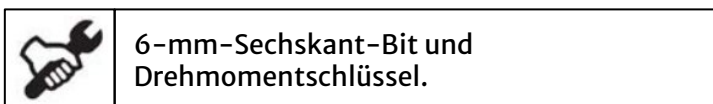


**2** Entfernen und entsorgen Sie die Befestigung (1) der Sari-Schutz-Halterung von der linken Seite des Motorrads. Bauen Sie den vorhandenen Haltegriff aus.

**HINWEIS:** Dieser Schritt gilt nur für Indien.

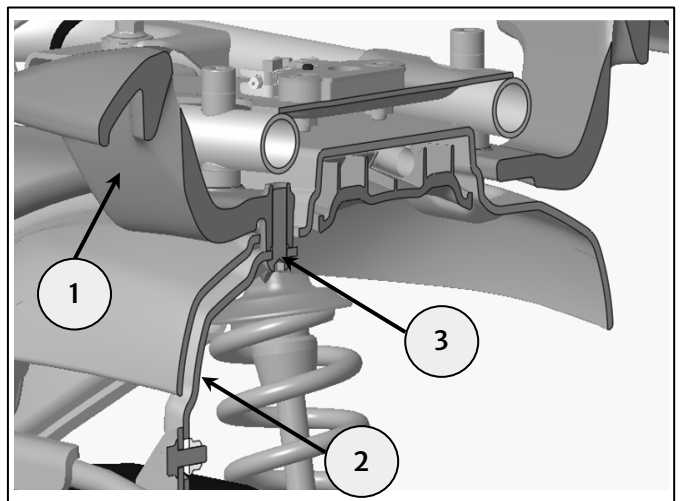
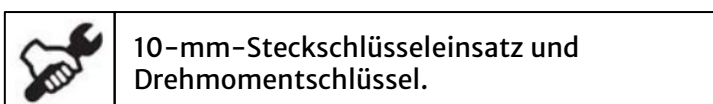


**3** Montieren Sie den linken Haltegriff (2) und den rechten Haltegriff (1) aus dem Montagesatz und verwenden Sie dabei die in Schritt 1 aufbewahrten Befestigungen (3). Anzugsmoment **25 Nm**.



**4** Bringen Sie die Halterung (2) für den Sari-Schutz mit der Befestigung (3) aus dem Montagesatz wie gezeigt am rechten Haltegriff (1) an. Anzugsmoment **10 Nm**. Bringen Sie den in Schritt 1 ausgebauten Sitz wieder an.

**Hinweis:** Dieser Schritt gilt nur für Indien.

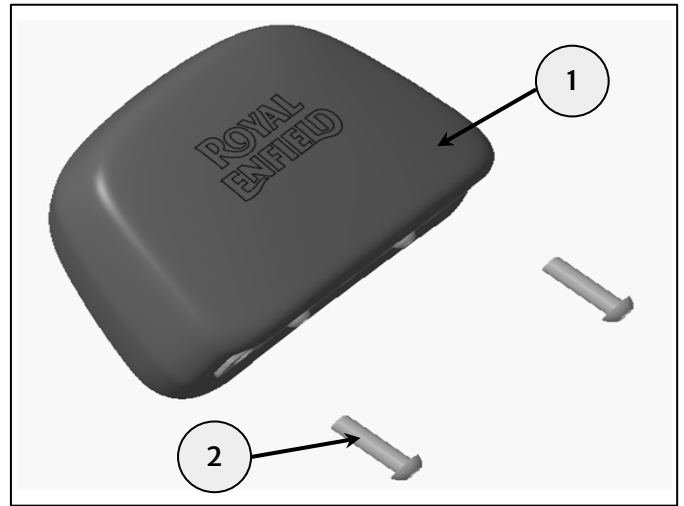


## Anbringen der Beifahrer-Rückenlehne

**5** Schrauben Sie die Befestigungen (2) und das Rückenlehnenpolster (1) wie gezeigt von dem Rückenlehnen-Zusammenbau im Montagesatz los. Zur späteren Verwendung aufbewahren.



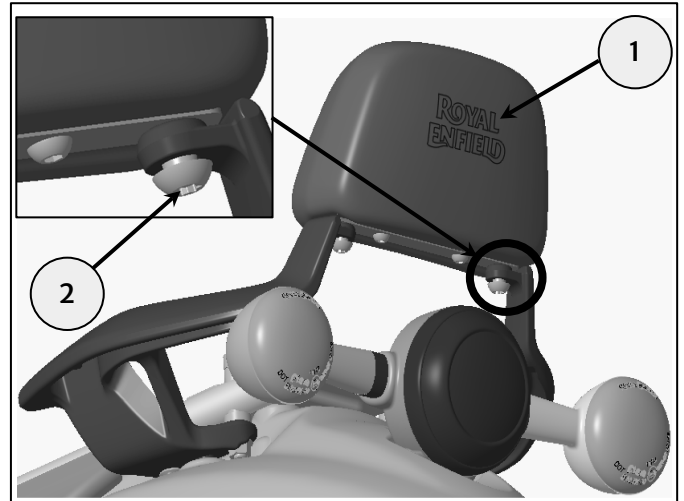
6-mm-Sechskant-Bit und Ratsche.



**6** Setzen Sie das in Schritt 5 aufbewahrte Rückenlehnenpolster auf die Haltegriffe und bringen Sie es mit den in Schritt 5 aufbewahrten Befestigungen (2) wie gezeigt an. Anzugsmoment **25 Nm**.



6-mm-Sechskant-Bit und Drehmomentschlüssel.



**WARNUNG:** Fahren Sie das Motorrad nach dem Einbau von Royal Enfield Originalzubehör immer mit Vorsicht und lassen Sie sich Zeit, um sich mit möglichen Änderungen seiner Fahreigenschaften vertraut zu machen. Wenn Sie sich nicht mit möglichen Änderungen der Fahreigenschaften des Motorrads vertraut machen, kann es instabil werden und es kann zu einem Unfall kommen.