

Référence :  
1990536

Modèles :  
Interceptor Bear 650 (toutes les années)

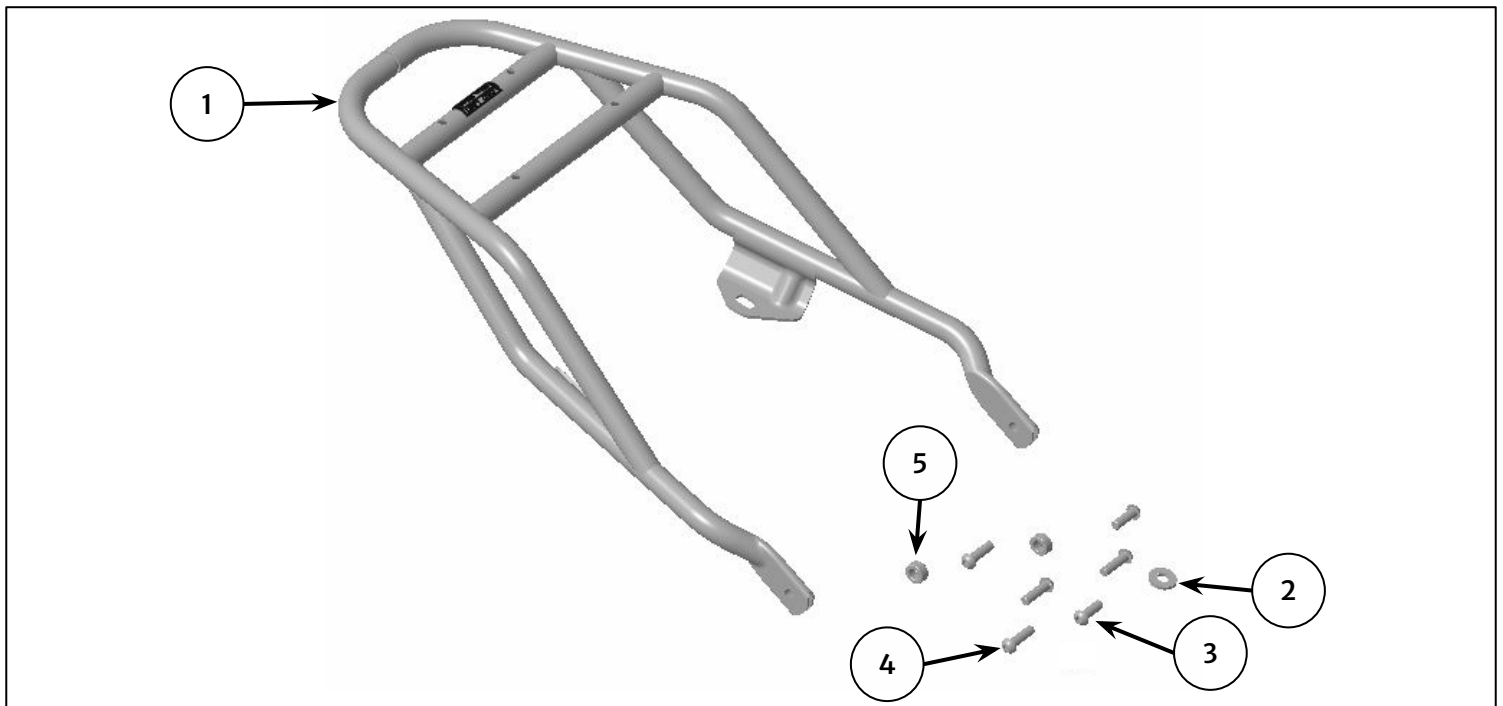
**AVERTISSEMENT :** Les accessoires d'origine Royal Enfield sont conçus pour s'adapter uniquement aux motos Royal Enfield spécifiques mentionnées ci-dessus. Ils ne doivent être montés sur aucun autre type de moto. Portez une attention particulière aux avertissements et mises en garde de cette notice. Si vous ne respectez pas ces consignes, l'accessoire peut être mal installé et générer des conditions de conduite dangereuses et un éventuel accident. En cas de doute, demandez toujours l'aide de votre concessionnaire Royal Enfield agréé.

**AVERTISSEMENT :** Avant de commencer toute installation du kit d'accessoires, assurez-vous que la moto est stabilisée sur un support. Le fait de ne pas soutenir correctement la moto risque de l'endommager ou de provoquer des blessures corporelles.

**AVERTISSEMENT :** Toutes les fixations doivent être serrées aux valeurs de couple spécifiées dans cette notice. Ne pas serrer les fixations au couple correct risque d'entraîner des conditions de conduite dangereuses et un possible accident.

**MISE EN GARDE :** Des mesures de précaution doivent être prises lors de l'installation de tout kit d'accessoires. Une mauvaise manipulation des composants du kit ou l'utilisation d'outils inadaptés risque d'endommager les pièces ou la moto.

**REMARQUE :** Le contenu de cette notice peut être modifié à tout moment, sans préavis ni responsabilité. Royal Enfield se réserve le droit de modifier à tout moment les informations présentées.

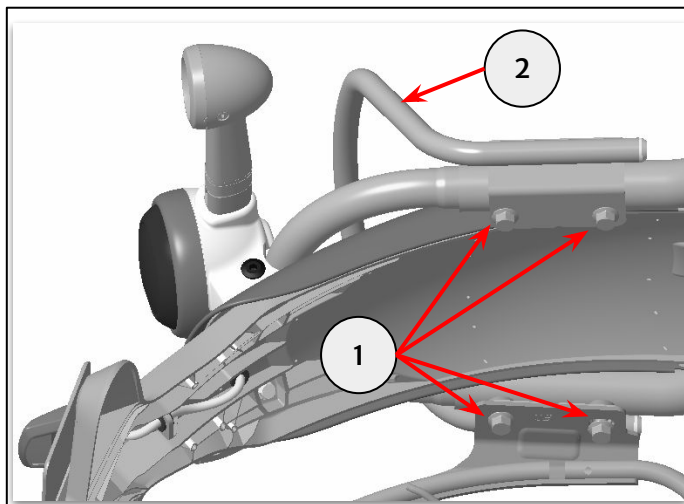


Article	Description	Qté
1	Porte-bagages arrière	1
2	Rondelle	1
3	Fixation, M8 x 25mm	2
4	Fixation, M8 x 30 mm (à utiliser avec les supports de sacoche 1990524)	2
5	Entretoise (à utiliser avec les supports de sacoche 1990524)	2

**1** Retirez les quatre fixations (1) de la poignée-barre (2). Conservez les fixations pour les réutiliser, conservez la poignée-barre pour pouvoir la réutiliser si la moto est remise dans son état d'origine.



Douille de 12 mm et cliquet



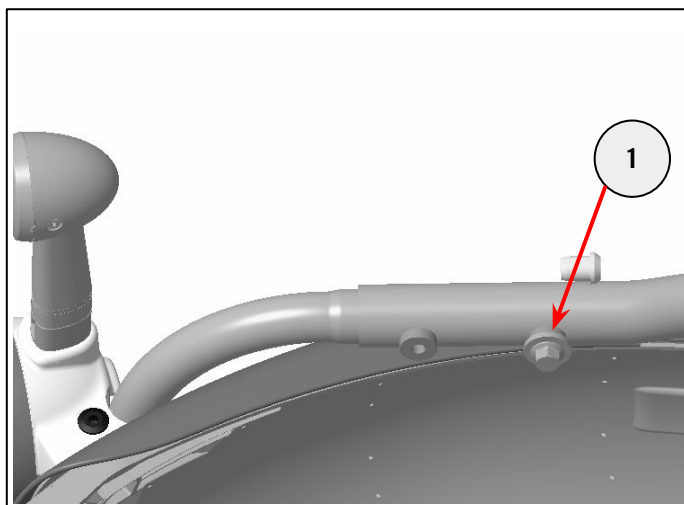
**2** Réutilisez une fixation (1) retirée à l'étape 1 et remettez-la en place sur le bossage de la poignée-barre avant droite. Serrez à 25 Nm.

### Modèles sans protection sari

Réutilisez une fixation (1) retirée à l'étape 1 et remettez-la en place sur le bossage de la poignée-barre avant gauche. Serrez à 25 Nm.



Douille de 12 mm et clé dynamométrique

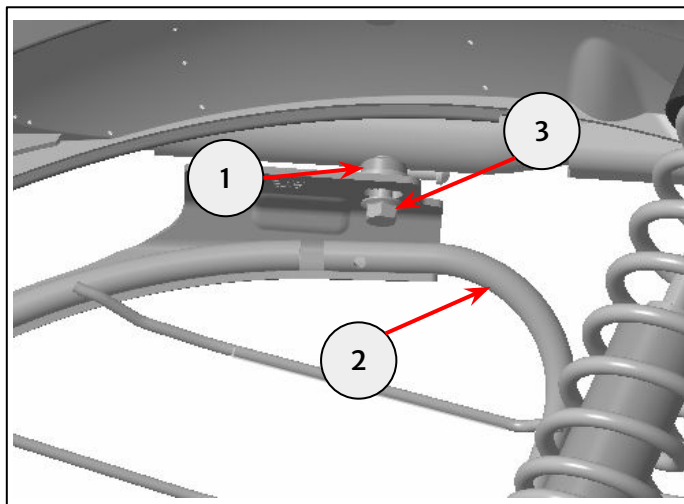


### 3 Modèles avec protection sari uniquement

Placez une rondelle (1) provenant du kit entre la protection sari (2) et le bossage de la poignée-barre avant gauche (3). Remettez en place la fixation de la poignée-barre. Ne serrez pas complètement à ce stade.



Douille de 12 mm et cliquet

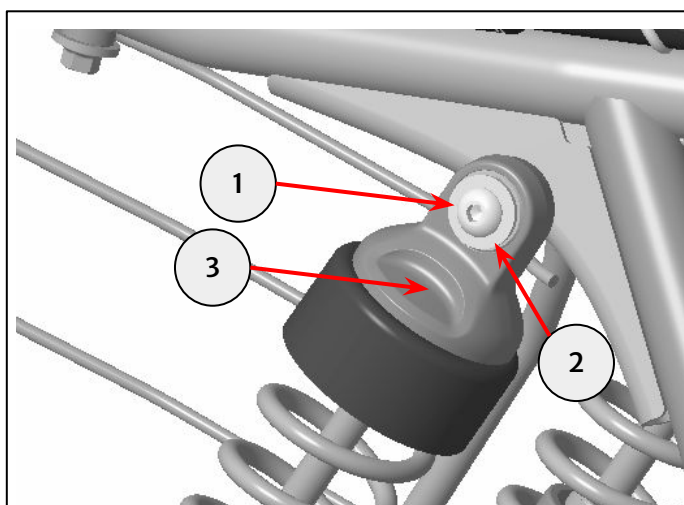


**4** Retirez les fixations supérieures (1) et les rondelles (2) des supports supérieurs de combinés de suspension arrière gauche et droit, en veillant à ne pas faire tomber les combinés de suspension arrière (3) de leurs bossages de fixation.

Mettez les fixations au rebut et adressez-vous à un concessionnaire de pièces détachées Royal Enfield pour obtenir des pièces de rechange si la moto doit être remise dans son état d'origine.



Embout hexagonal de 6 mm et cliquet

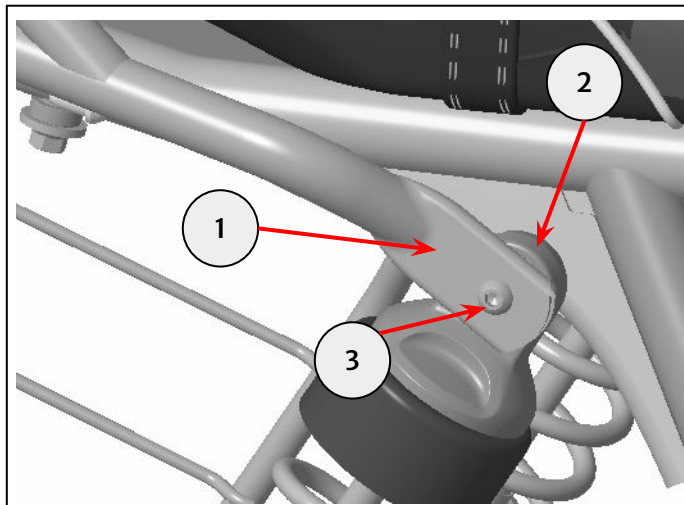


## Installation sans supports de sacoche

**5** Alignez le porte-bagages arrière (1) avec les supports supérieurs des combinés de suspension arrière (2). Fixez avec les fixations M8 x 25 mm provenant du kit (3). Ne serrez pas complètement à ce stade.



Embout hexagonal de 5 mm et cliquet

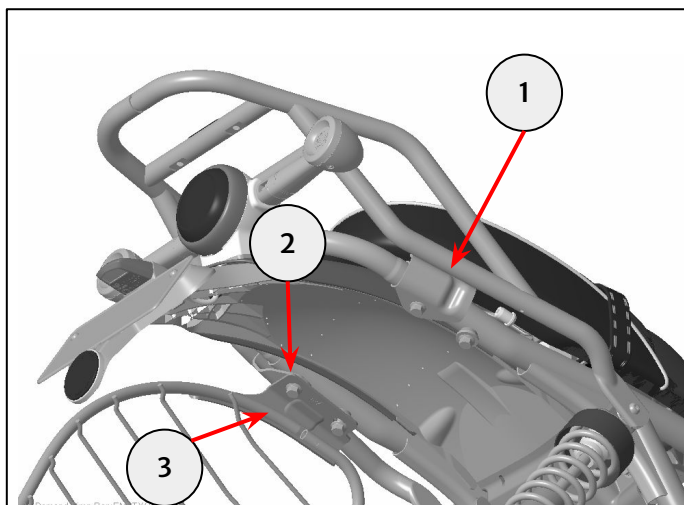


**6** Alignez les supports du porte-bagages arrière (1) avec les bossages de montage de la poignée-barre arrière sur le cadre (2). Sur les modèles équipés d'une protection sari, placez le porte-bagages entre la protection sari (3) et le bossage (2), du côté gauche. Fixez avec les fixations retirées à l'étape 1.

Serrez à 25 Nm.



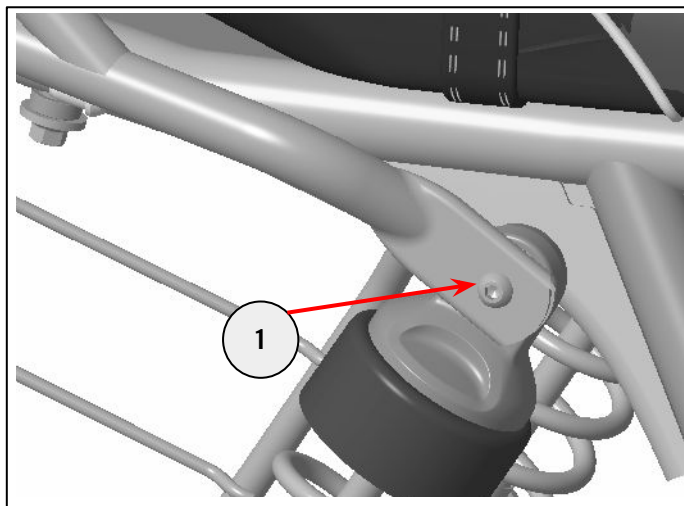
Douille de 12 mm et clé dynamométrique



**7** Serrez les fixations avant gauche et droite (1) du porte-bagages à 22 Nm.



Embout hexagonal de 5 mm et clé dynamométrique



## Installation avec supports de sacoche (1990524)

Les fixations M8 x 30 mm et les entretoises sont destinées à être utilisées avec les supports de sacoche. Reportez-vous aux instructions de montage des supports de sacoche.

### Avertissement :

Ne dépassez pas la charge utile de 5 kg. Veillez à ce que le contenu soit correctement fixé avant utilisation.