

Référence :
KXA00217

Modèle :
Super Meteor



AVERTISSEMENT : Les accessoires d'origine Royal Enfield sont conçus pour s'adapter uniquement aux motos Royal Enfield spécifiques mentionnées ci-dessus. Ils ne doivent être montés sur aucun autre type de moto. Portez une attention particulière aux avertissements et mises en garde contenus dans cette notice. Le non-respect de ces consignes peut entraîner une installation incorrecte des accessoires risquant de provoquer des conditions de conduite dangereuses et un possible accident. En cas de doute, demandez toujours l'aide de votre concessionnaire Royal Enfield agréé.



AVERTISSEMENT : Avant de commencer toute installation du kit d'accessoires, assurez-vous que la moto est stable. Ne pas stabiliser correctement la moto risque de l'endommager ou de causer des blessures.



AVERTISSEMENT : Toutes les fixations doivent être serrées aux valeurs de couple spécifiées dans cette notice. Ne pas serrer les fixations au couple correct risque d'entraîner des conditions de conduite dangereuses et un possible accident.



MISE EN GARDE : Des mesures de précaution doivent être prises lors de l'installation de tout kit d'accessoires. Une manipulation incorrecte des composants du kit ou l'utilisation d'outils incorrects risque d'endommager les composants ou la moto.

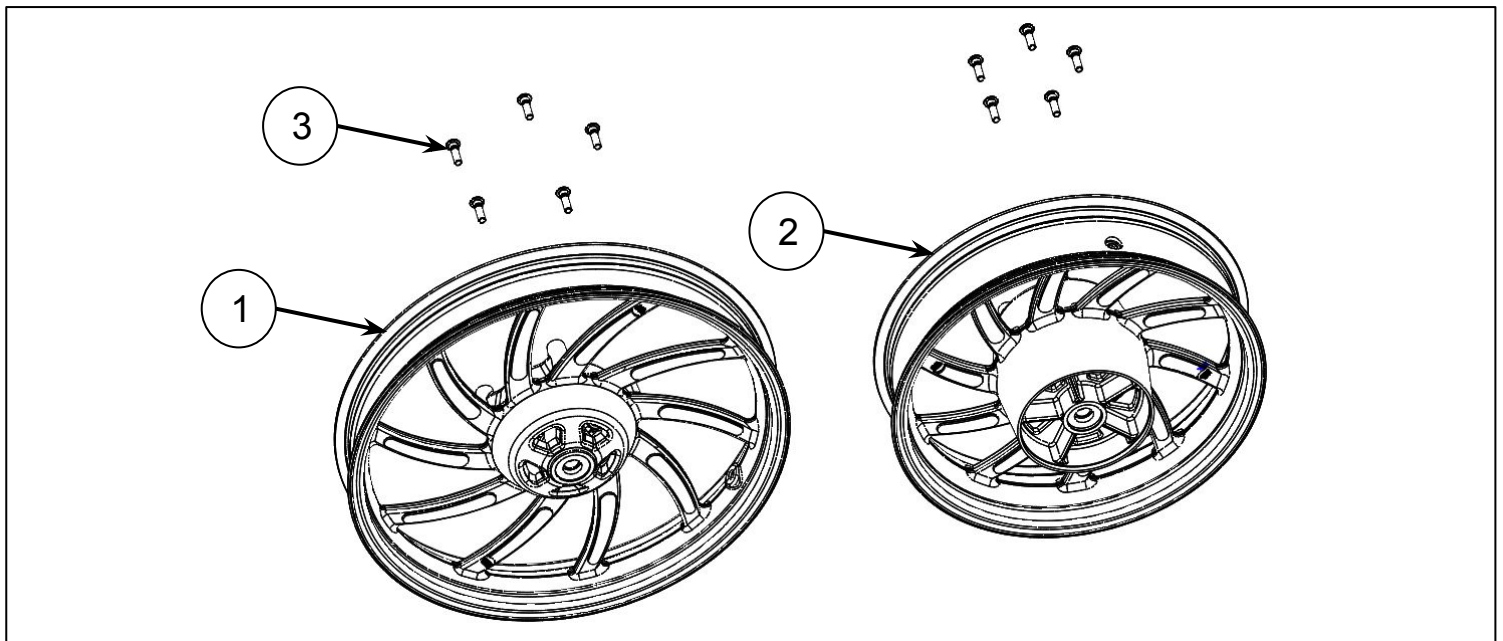
REMARQUE : Le contenu de cette notice peut être modifié à tout moment, sans préavis ni responsabilité. Royal Enfield se réserve le droit de modifier à tout moment les informations présentées.



AVERTISSEMENT : Tout au long de cette opération, assurez-vous que la moto est stabilisée et suffisamment soutenue pour éviter tout risque de blessure en cas de chute de la moto.

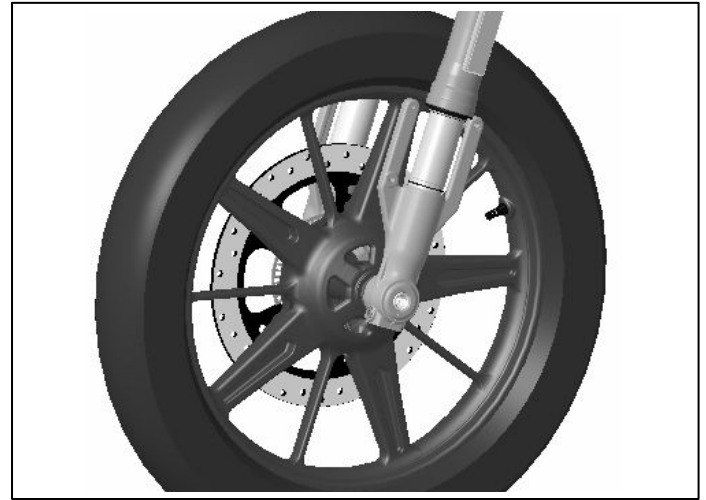


AVERTISSEMENT : Le démontage et le montage des pneus ne doivent être effectués que par des techniciens compétents et les pneus doivent être gonflés aux pressions recommandées, comme décrit dans le manuel du propriétaire. Les roues doivent être équilibrées de manière dynamique après le montage des pneus.



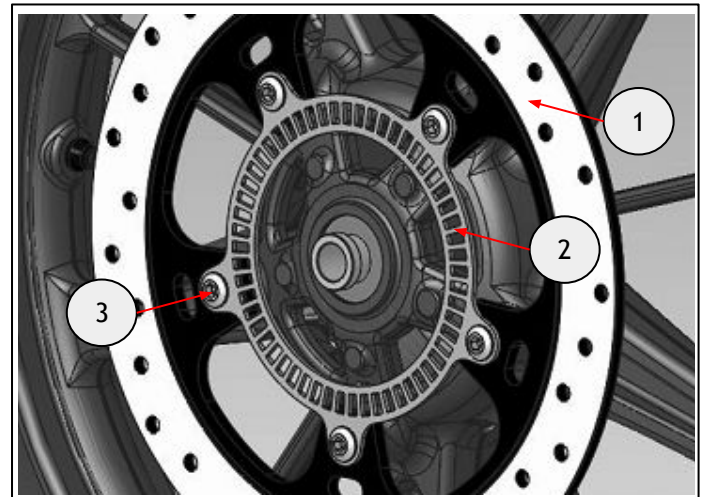
Article	Description	Qté
1	Roue avant	1
2	Roue arrière	1
3	Fixations, M8 x 30 mm	10

1 Déposez la roue avant comme décrit dans le manuel du propriétaire.



2 Retirez le disque (1) et le disque d'impulsion (2) en retirant les fixations (3). Conservez le disque et le disque d'impulsion pour les réutiliser. Jetez les fixations.

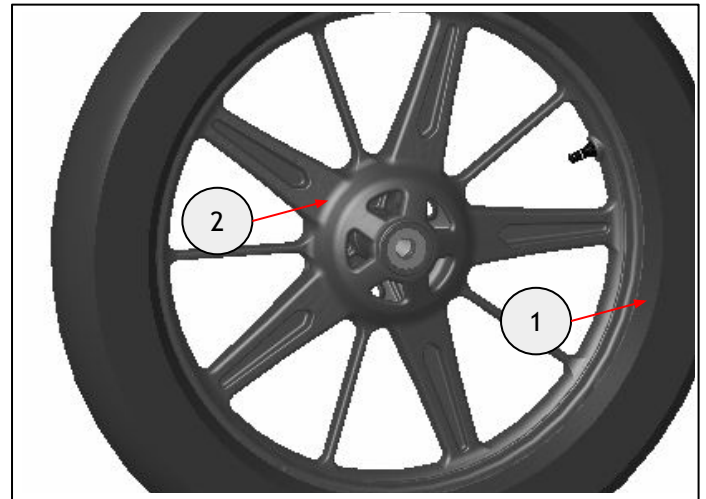
Remarque : Ne placez pas la face du disque sur une surface dure afin d'éviter tout endommagement.



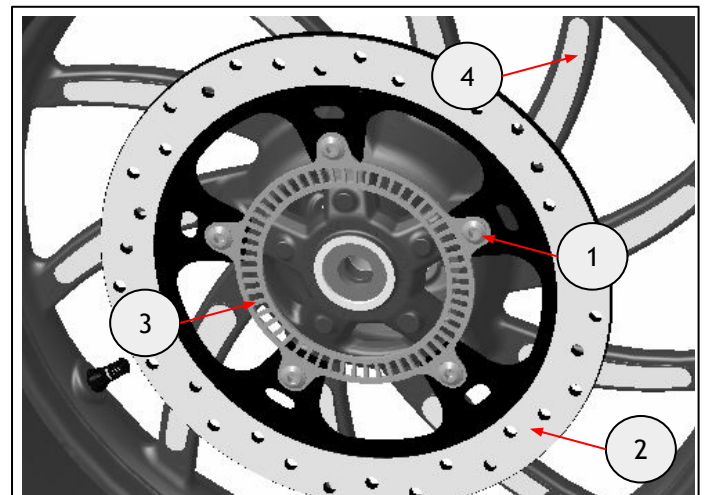
Embout hexagonal de 6 mm et cliquet.

3 Retirez le pneu (1) de la jante (2). Conservez le pneu pour le réutiliser. Conservez la jante pour pouvoir la réutiliser si la moto est remise dans son état d'origine.

Remarque: Le démontage des pneus doit être effectué par un professionnel.



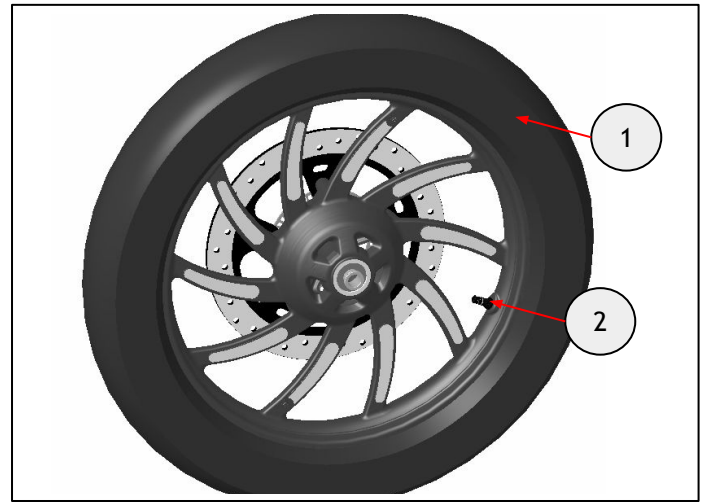
4 Utilisez les fixations M8 x 30 mm (1) du kit pour fixer le disque (2) et le disque d'impulsion (3) sur la jante en alliage usinée (4). Serrez les fixations à **25 Nm**.



Embout hexagonal 6 mm et clé dynamométrique.

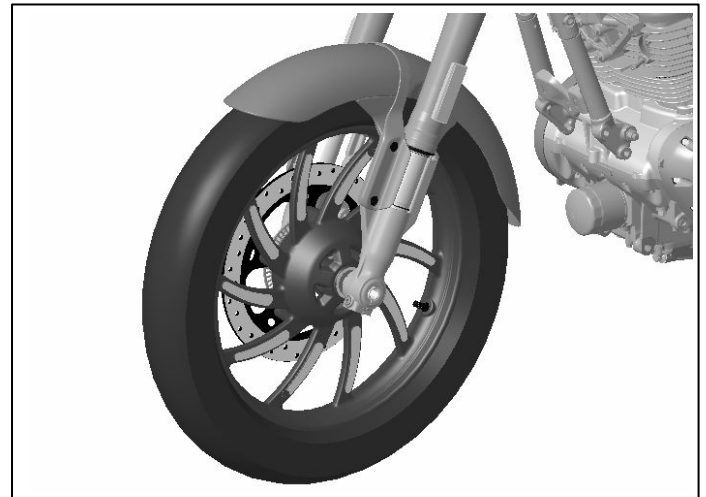
5 Montez le pneu (1) et une valve (2) neuve, disponible dans les pièces de rechange (numéro de pièce 1120064), sur la jante en alliage usinée. La flèche de rotation du pneu doit pointer vers l'avant.

Remarque : Le montage des pneus doit être effectué par un professionnel. Le pneu doit être gonflé à la pression recommandée comme décrit dans le manuel du propriétaire et un équilibrage des roues est nécessaire.

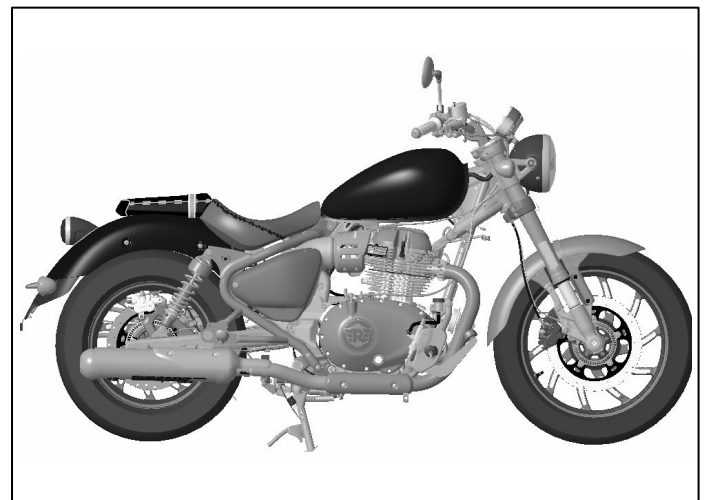


6 Réassemblez la roue avant comme décrit dans le manuel du propriétaire.

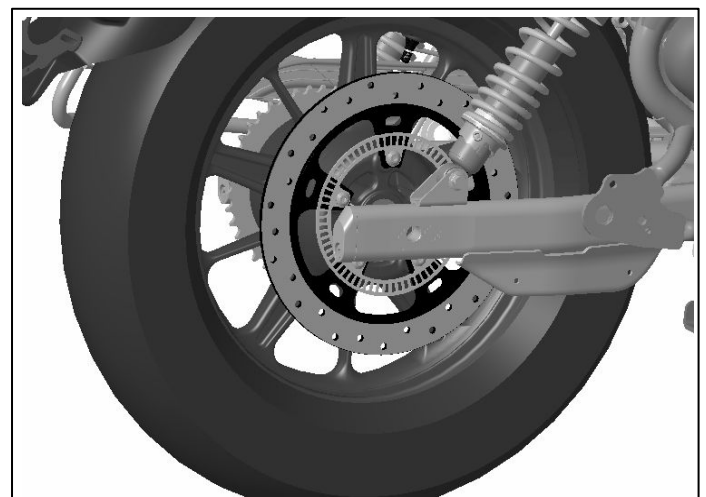
Remarque : Assurez-vous que les roues sont nettoyées régulièrement avec un nettoyeur non abrasif.



7 Stabilisez la moto à l'aide d'un cric à ciseaux comme décrit dans le manuel du propriétaire.



8 Déposez la roue arrière comme décrit dans le manuel du propriétaire.

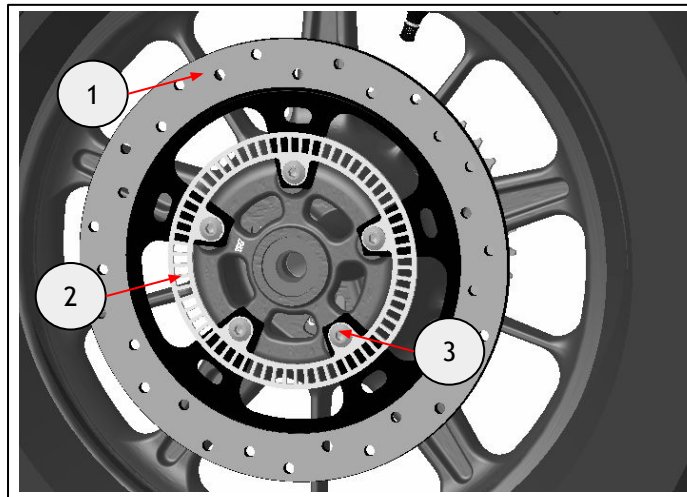


9 Retirez le disque (1) et le disque d'impulsion (2) en retirant les fixations (3). Conservez le disque et le disque d'impulsion pour les réutiliser. Jetez les fixations.

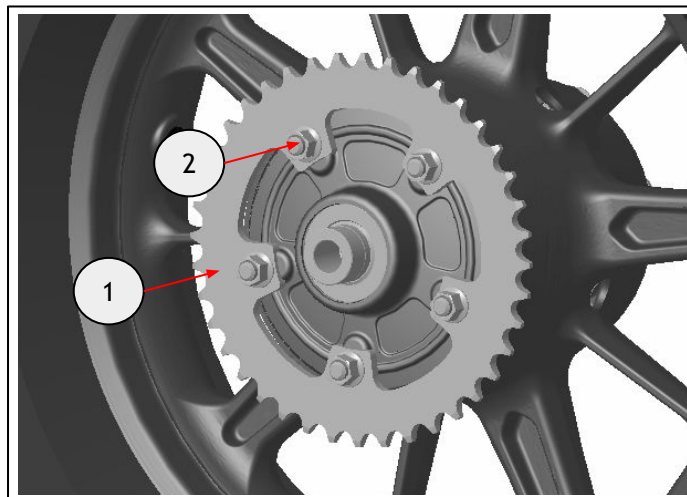
Remarque : Ne placez pas la face du disque sur une surface dure afin d'éviter tout endommagement.



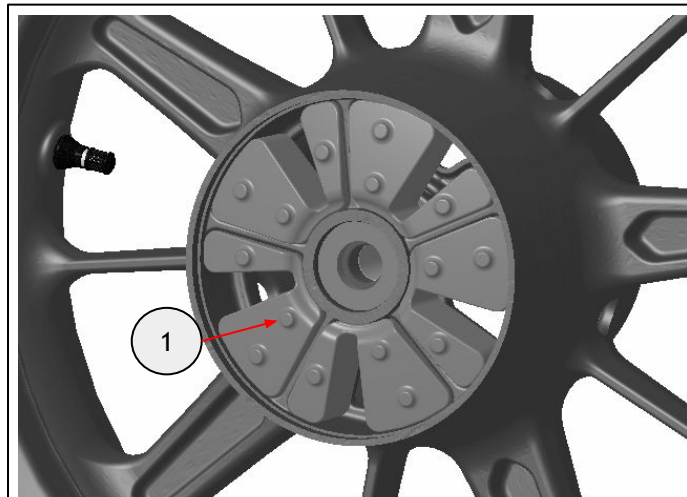
Embout hexagonal de 6 mm et cliquet.



10 Retirez l'ensemble du pignon (1) sans desserrer aucune des fixations (2). Conservez l'ensemble du pignon pour le réutiliser.

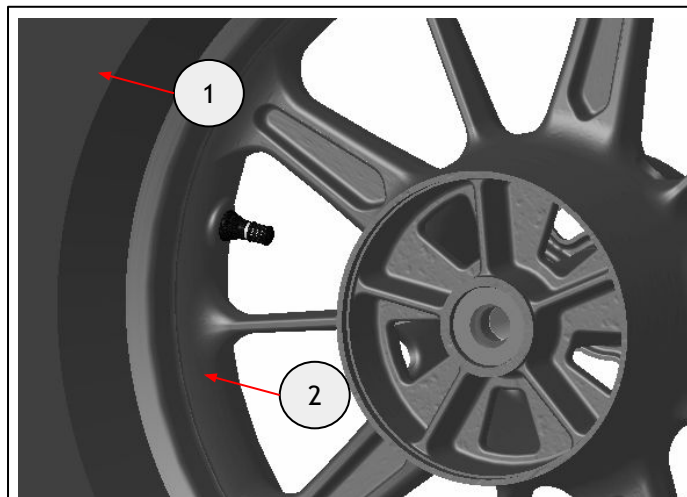


11 Retirez l'amortisseur de transmission (1). Conservez le dispositif pour le réutiliser.



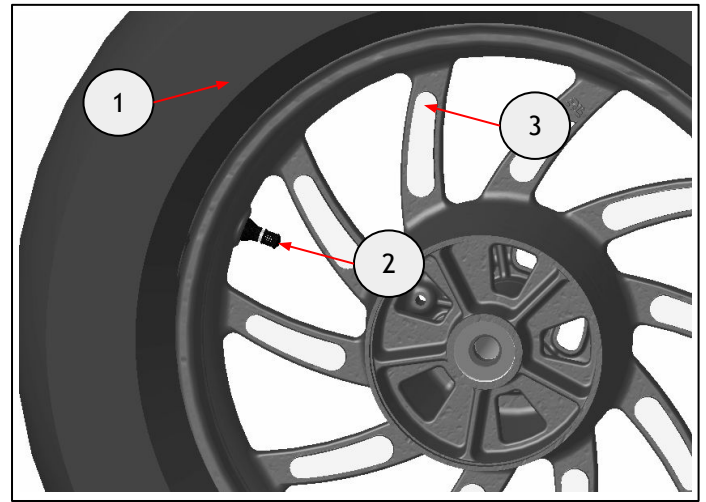
12 Retirez le pneu (1) de la jante (2). Conservez le pneu pour le réutiliser.

Remarque: Le démontage des pneus doit être effectué par un professionnel.

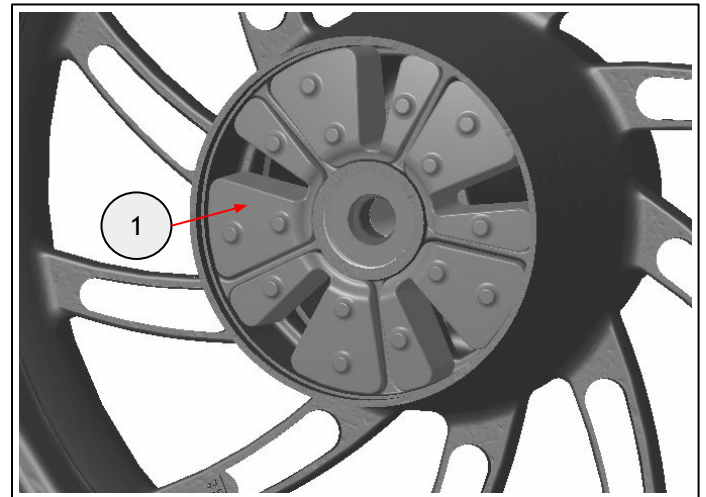


13 Montez le pneu (1) et une valve (2) neuve, disponible dans les pièces de rechange (numéro de pièce 1120064), sur la jante en alliage usinée (3). La flèche de rotation du pneu doit pointer vers l'avant.

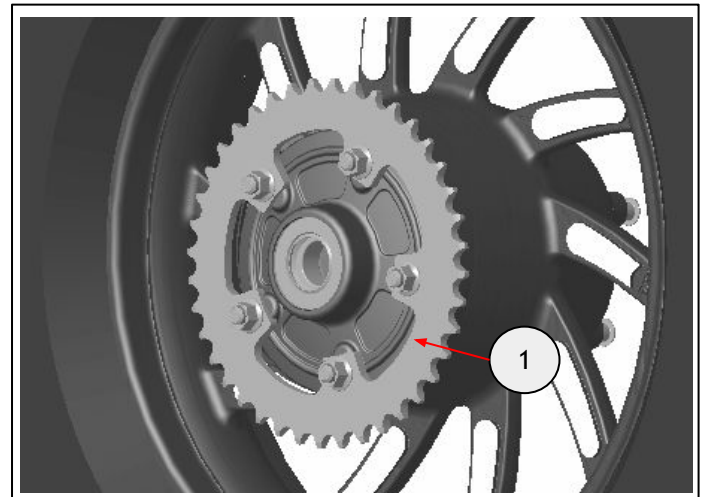
Remarque : Le montage des pneus doit être effectué par un professionnel. Le pneu doit être gonflé à la pression recommandée comme décrit dans le manuel du propriétaire et un équilibrage des roues est nécessaire.



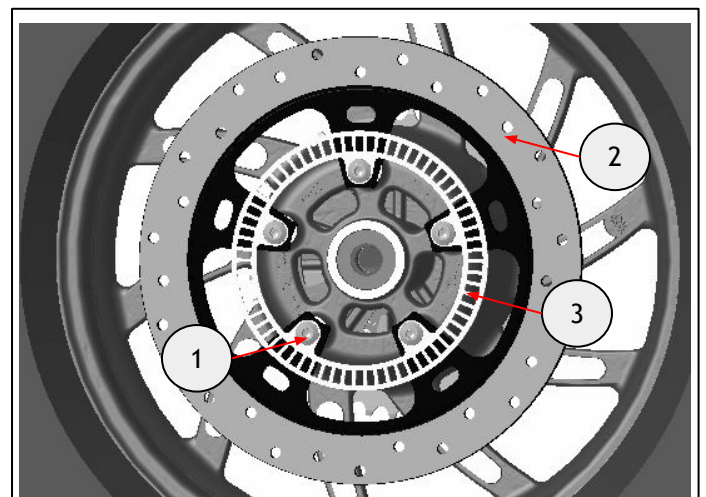
14 Montez l'amortisseur de transmission (1) retiré lors de l'étape 11 dans le sens indiqué.



15 Poussez l'ensemble de pignon (1) retiré lors de l'étape 10 dans l'amortisseur de transmission.

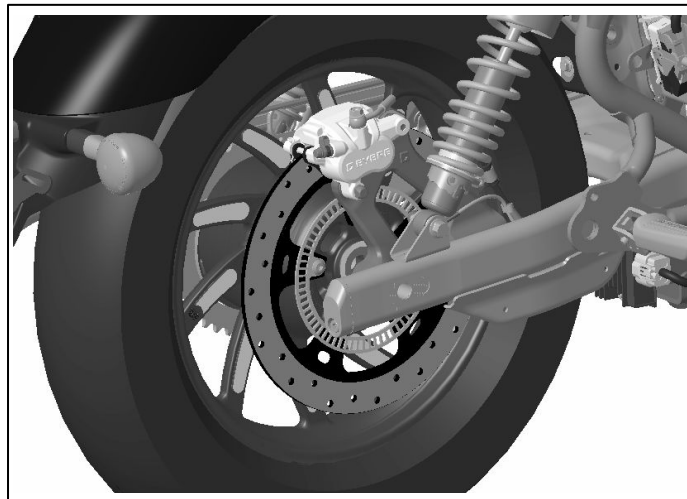


16 Montez les fixations M8 x 30 mm (1) du kit pour fixer le disque (2) et le disque d'impulsion (3). Serrez les fixations à 25 Nm.



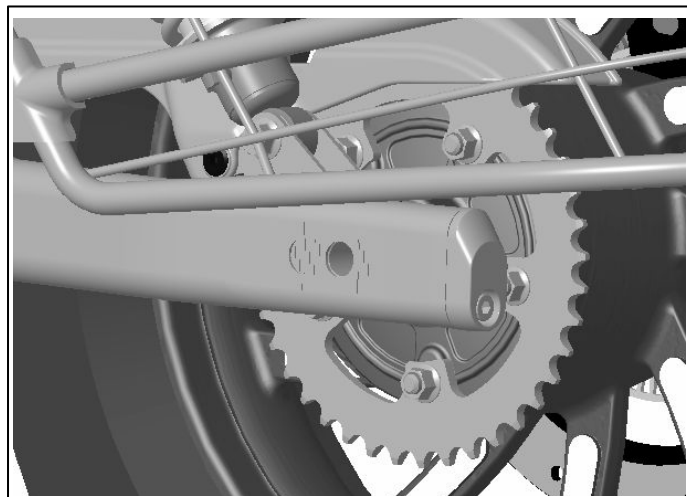
Embout hexagonal 6 mm et clé dynamométrique.

17 Réassemblez la roue avant comme décrit dans le manuel du propriétaire.



18 Contrôlez et réglez la tension de la chaîne, comme décrit dans le manuel du propriétaire.

Remarque: Assurez-vous que les roues sont nettoyées régulièrement avec un nettoyeur non abrasif.



AVERTISSEMENT : Après avoir installé un accessoire d'origine Royal Enfield, conduisez toujours la moto avec prudence et laissez-vous le temps de vous familiariser avec toute modification des caractéristiques de conduite de la moto. Ne pas se familiariser avec toute modification des caractéristiques de conduite de la moto risque de rendre la moto instable et de provoquer un accident.