

Teilenummer:
KXA00402

Modelle:
Himalayan (nur 452 cm³)
Guerrilla 450



WARNUNG: Originalzubehör von Royal Enfield ist so konzipiert, dass es nur an die oben angegebenen speziellen Royal Enfield Motorräder passt. Es darf nicht in Motorräder anderen Typs eingebaut werden. Achten Sie besonders auf die Hinweise „Warnung“ und „Vorsicht“ in dieser Anleitung. Andernfalls kann es dazu kommen, dass das Zubehör falsch eingebaut wird, was zu unsicheren Fahrbedingungen und einem möglichen Unfall führen kann. Suchen Sie im Zweifelsfall immer Hilfe bei Ihrem Royal Enfield Vertragshändler.



WARNUNG: Stellen Sie sicher, dass das Motorrad stabil abgestützt ist, bevor Sie mit dem Einbau eines Zubehörsatzes beginnen. Wenn das Motorrad nicht richtig abgestützt ist, kann dies zu Schäden am Motorrad oder zu Verletzungen führen.



WARNUNG: Sämtliche Befestigungen müssen auf das in dieser Anleitung angegebene Drehmoment angezogen werden. Werden Befestigungen nicht auf das korrekte Drehmoment angezogen, kann dies zu unsicheren Fahrbedingungen und einem möglichen Unfall führen.



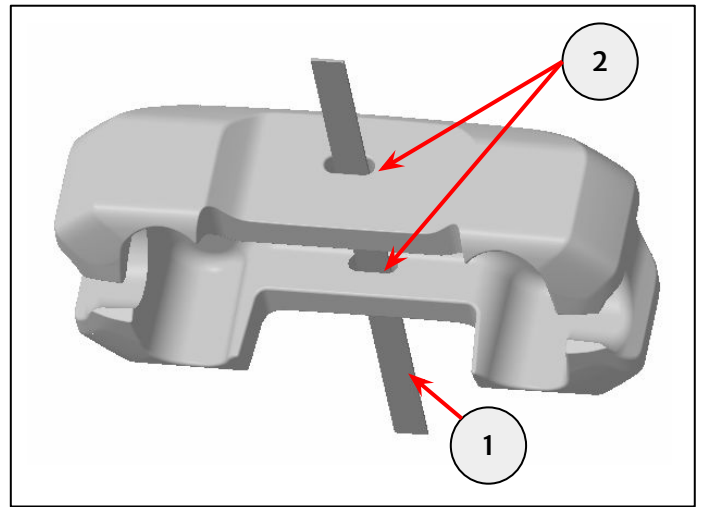
VORSICHT: Beim Einbau von Zubehörsätzen ist mit Vorsicht vorzugehen. Werden Komponenten des Teilesatzes falsch gehandhabt oder falsche Werkzeuge verwendet, könnte dies zu Schäden an Komponenten oder am Motorrad führen.

HINWEIS: Der Inhalt dieser Anleitung kann jederzeit unangekündigt und ohne Übernahme einer Haftung geändert werden. Royal Enfield behält sich das Recht vor, die dargestellten Informationen jederzeit zu überarbeiten.

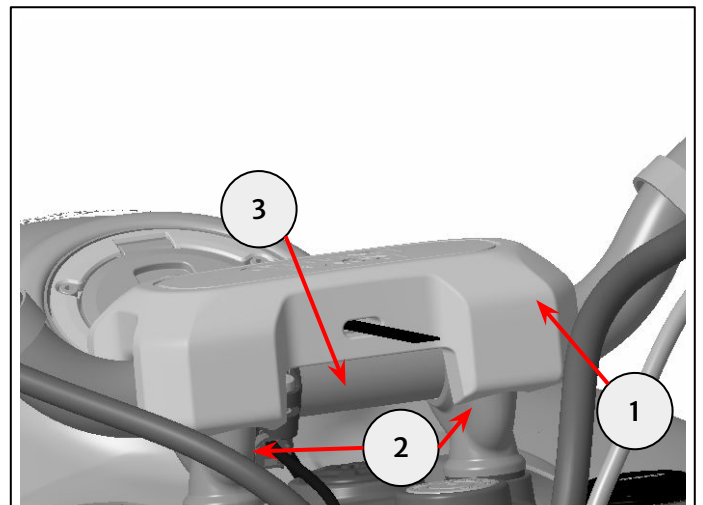


Position	Bezeichnung	Stück
1	Lenkerpolster	1
2	Gurt	1

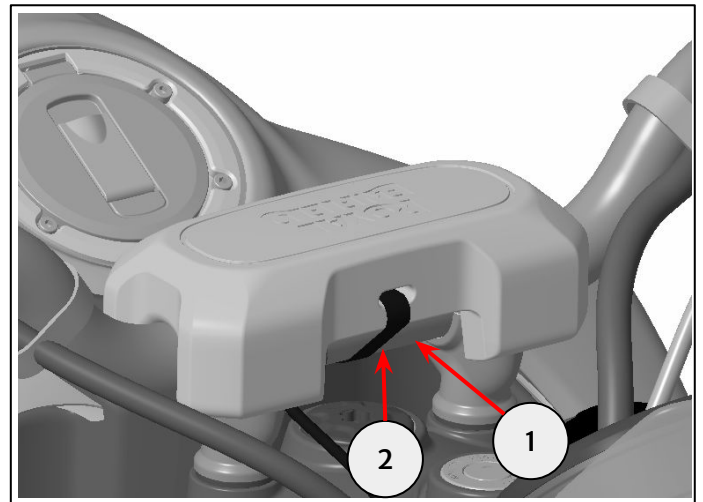
1 Führen Sie den Gurt (1) durch die beiden Löcher (2).



2 Schieben Sie das Polster (1) auf die Lenkererhöhungen (2), bis es auf dem Lenker (3) festgeklemmt ist



3 Führen Sie den Gurt unter dem Lenker durch (1) und schließen Sie seinen Klettverschluss (2). Spannen Sie den Gurt nicht zu stark.



Vergewissern Sie sich regelmäßig, dass Gurt und Polster sicher befestigt sind.



WARNUNG: Fahren Sie das Motorrad nach dem Einbau von Royal Enfield Originalzubehör immer mit Vorsicht und lassen Sie sich Zeit, um sich mit möglichen Änderungen seiner Fahreigenschaften vertraut zu machen. Wenn Sie sich nicht mit möglichen Änderungen der Fahreigenschaften des Motorrads vertraut machen, kann es instabil werden und es kann zu einem Unfall kommen.