

Numero di parte:  
KXA00404

Modelli:  
Himalayan (solo 452cc)

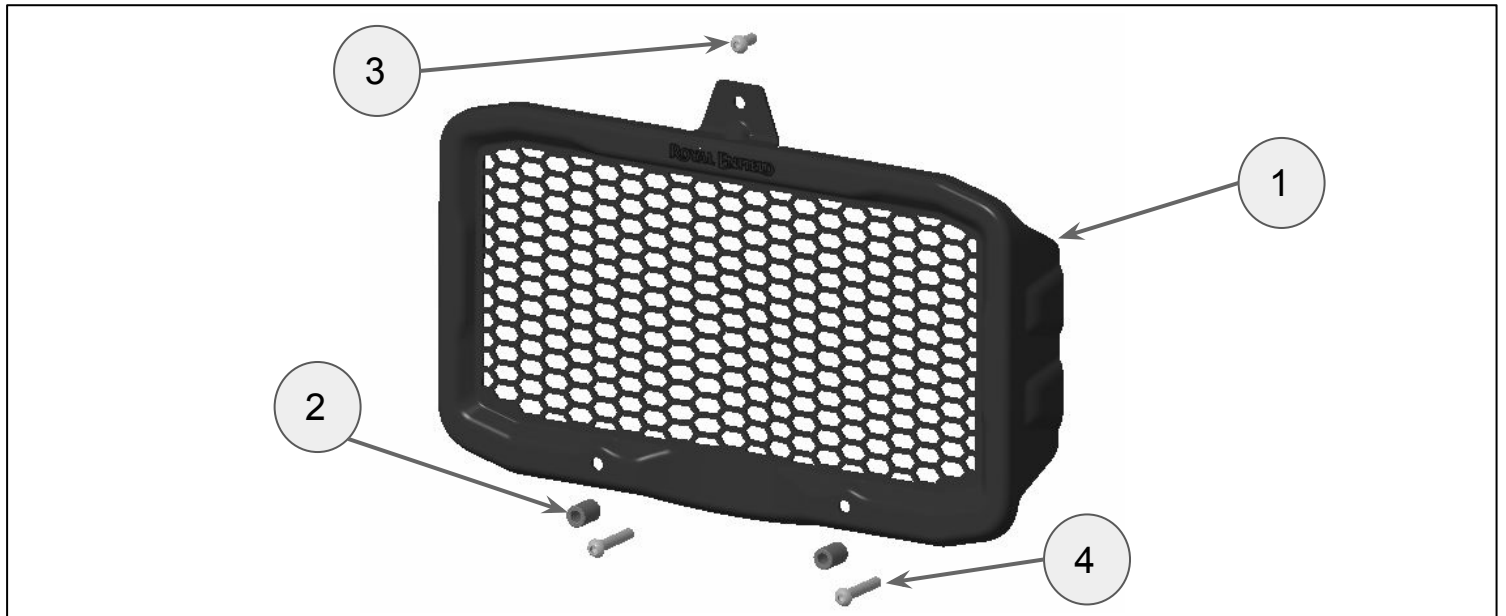
**AVVERTENZA:** gli accessori originali Royal Enfield sono progettati per essere montati esclusivamente sui modelli Royal Enfield sopra elencati. Non devono essere montati su altri modelli. Prestare particolare attenzione alle avvertenze e alle precauzioni riportate in queste istruzioni. Se queste istruzioni non vengono rispettate il montaggio dell'accessorio potrebbe non essere corretto e provocare situazioni di guida pericolose o incidenti. In caso di dubbio rivolgersi a una concessionaria autorizzata Royal Enfield.

**AVVERTENZA:** prima di iniziare a montare qualsiasi accessorio assicurarsi che la motocicletta sia supportata in modo stabile. In caso contrario la motocicletta potrebbe cadere causando danni o lesioni al personale.

**AVVERTENZA:** tutte le viti devono essere serrate ai valori di coppia riportati in queste istruzioni. Il mancato serraggio alla coppia prescritta potrebbe provocare situazioni di guida pericolose o incidenti.

**ATTENZIONE:** prestare attenzione durante il montaggio del kit accessorio. Un'errata manipolazione dei componenti o l'utilizzo di utensili non appropriati potrebbe causare danni ai componenti o alla motocicletta stessa.

**NOTA:** il contenuto di queste istruzioni può essere modificato in qualsiasi momento senza preavviso. Royal Enfield si riserva il diritto di rivedere le informazioni qui riportate in qualsiasi momento.

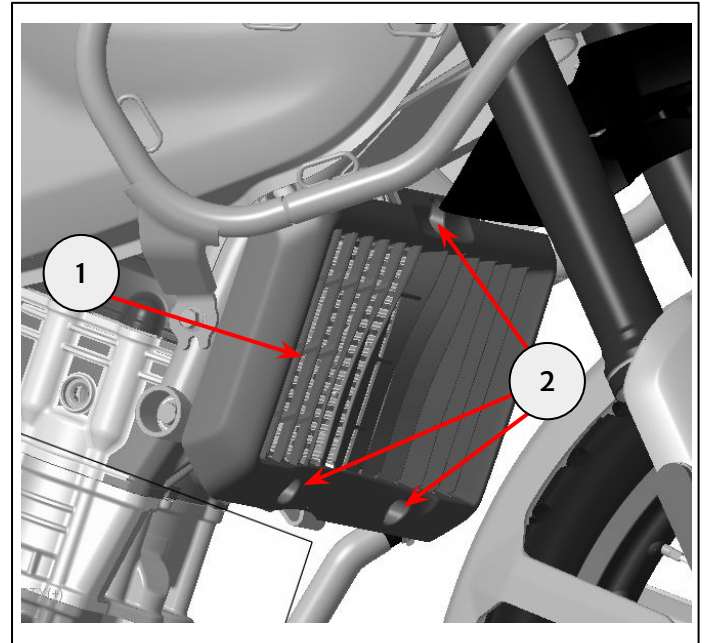


Articolo	Descrizione	Q.tà
1	Protezione radiatore	1
2	Distanziale	2
3	Vite, M6 x 14 mm	1
4	Vite, M6 x 35 mm	2

**1** Rimuovere la protezione radiatore standard (1) dal radiatore rimuovendo le tre viti (2). Conservare il paracolpi e le viti per il riutilizzo se la motocicletta deve essere riportata allo stato originale.



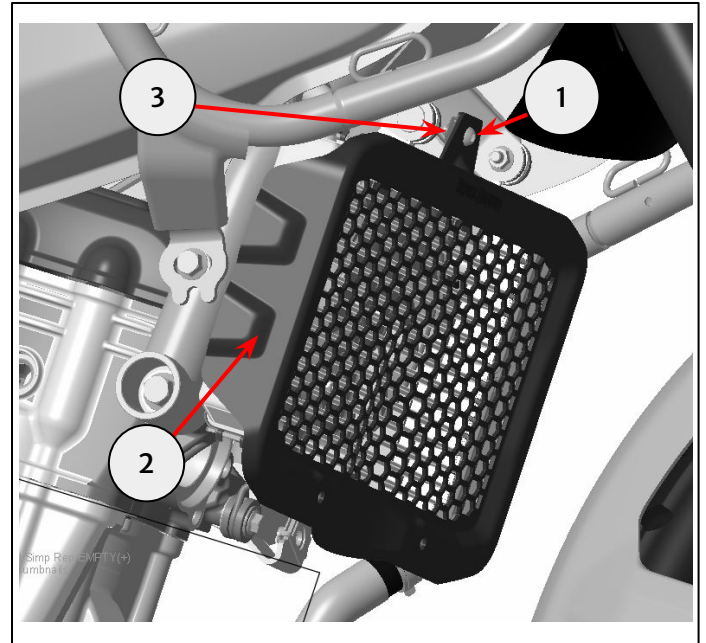
Bussola da 10 mm e cricchetto



**2** Utilizzando la vite M6 x 14 mm fornita nel kit (1), attaccare la parte superiore della nuova protezione radiatore (2) alla parte superiore del radiatore (3). Non serrare completamente in questa fase.



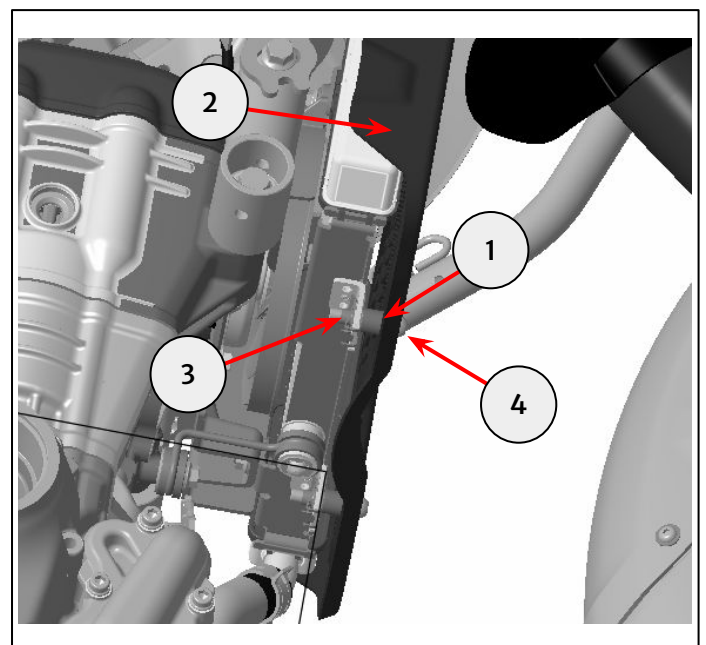
Punta esagonale da 4 mm e cricchetto



**3** Posizionare un distanziale fornito nel kit (1) tra la protezione del radiatore (2) e il punto di montaggio della motocicletta (3). Inserire la vite M6 x 35 mm (4) attraverso il radiatore e il distanziale. Non serrare completamente in questa fase. Ripetere per l'altro distanziale e l'altra vite.



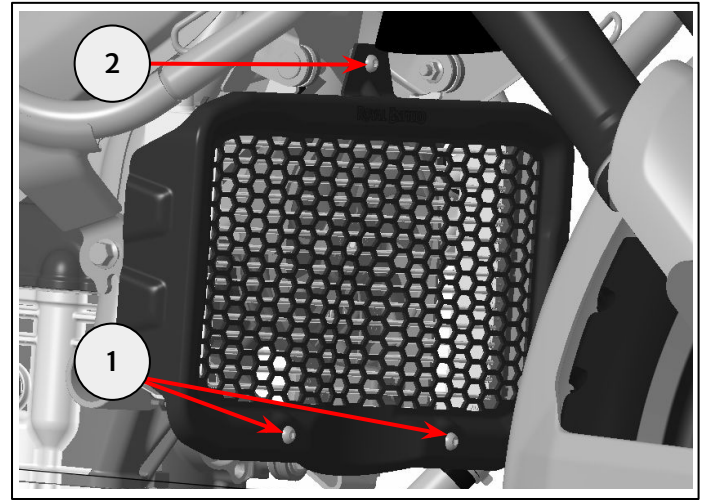
Punta esagonale da 4 mm e cricchetto



**4** Serrare le viti inferiori (1) a 10 Nm. Serrare la vite superiore (2) a 10 Nm.



Punta esagonale da 4 mm e chiave  
dinamometrica



**ATTENZIONE:** Controllare regolarmente che la protezione radiatore non sia ostruita da insetti, foglie o fango. Rimuovere eventuali ostruzioni con un getto di acqua a bassa pressione.

Interferenze con il flusso d'aria nel radiatore possono causare surriscaldamento, che può a sua volta provocare danni al motore.



**AVVERTENZA:** Dopo aver installato un accessorio originale Royal Enfield, raccomandiamo di guidare con prudenza e di prendere confidenza con le nuove caratteristiche di maneggevolezza della motocicletta. Se non si prende la giusta confidenza con le nuove caratteristiche di maneggevolezza, la motocicletta potrebbe risultare instabile e causare un incidente.