

Référence :
KXA00444

Modèles :
Himalayan 450 (452 cm³ uniquement)
Guerilla 450

AVERTISSEMENT : Les accessoires d'origine Royal Enfield sont conçus pour s'adapter uniquement aux modèles de motos Royal Enfield mentionnées ci-dessus. Ils ne doivent être montés sur aucun autre type de moto. Portez une attention particulière aux avertissements et mises en garde de cette notice. Si vous ne respectez pas ces consignes, l'accessoire peut être mal installé et générer des conditions de conduite dangereuses et un éventuel accident. En cas de doute, demandez toujours l'aide de votre concessionnaire Royal Enfield agréé.

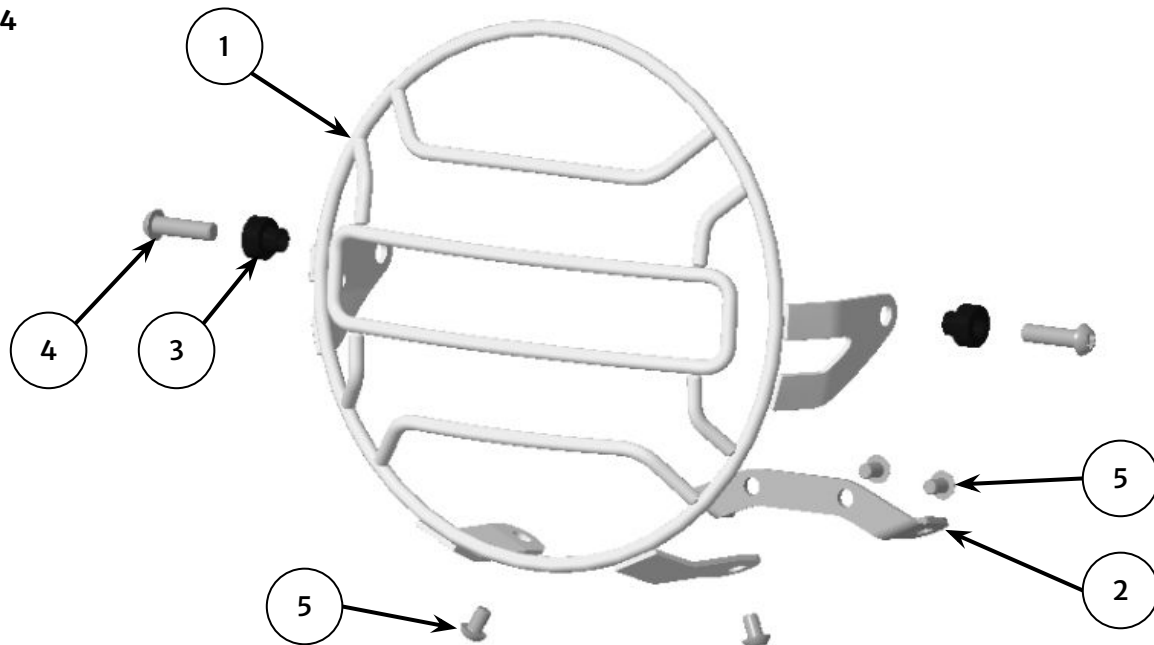
AVERTISSEMENT : Avant de commencer toute installation du kit d'accessoires, assurez-vous que la moto est stabilisée sur un support. Ne pas soutenir correctement la moto risque de l'endommager ou de provoquer des blessures corporelles.

AVERTISSEMENT : Toutes les fixations doivent être serrées aux valeurs de couple spécifiées dans cette notice. Ne pas serrer les fixations au couple correct risque d'entraîner des conditions de conduite dangereuses et un possible accident.

MISE EN GARDE : Des mesures de précaution doivent être prises lors de l'installation de tout kit d'accessoires. Une mauvaise manipulation des composants du kit ou l'utilisation d'outils inadaptés risque d'endommager les pièces ou la moto.

REMARQUE : Le contenu de cette notice peut être modifié à tout moment, sans préavis ni responsabilité. Royal Enfield se réserve le droit de modifier à tout moment les informations présentées.

Pièces fournies :
KXA00444



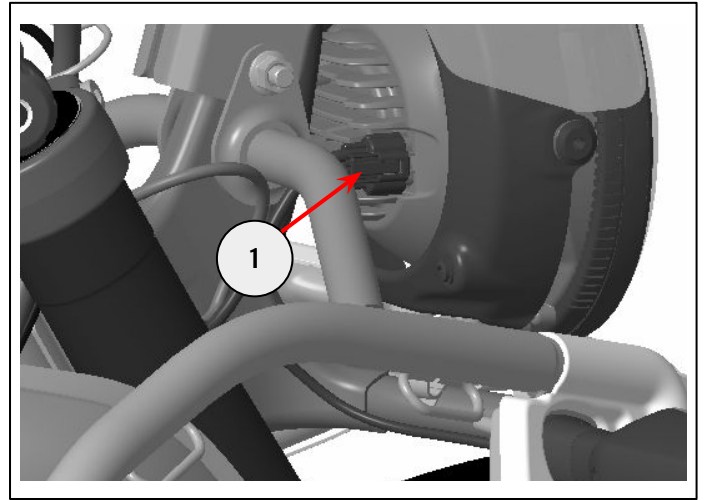
Article	Description	Qté
1	Calandre de phare	1
2	Support de montage	1
3	Entretoise	2
4	Fixation, M6 x 22mm	2
5	Fixation, M5 x 8mm	4

Pour les modèles Himalayan (452 cm³) uniquement :

Pour les modèles Guerilla, passez à l'étape 20 :

1 Déposez les selles et débranchez la batterie, comme décrit dans le Manuel du propriétaire.

Débranchez le connecteur électrique du phare (1).



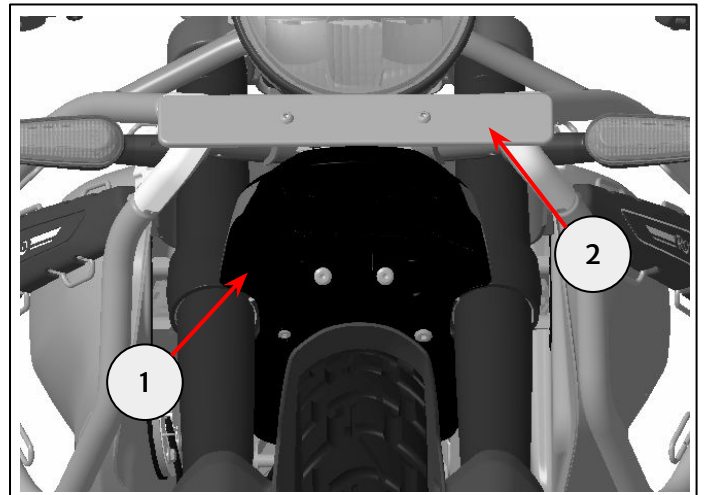
2 Déposez le garde-boue avant (1) et la plaque d'immatriculation (le cas échéant) (2).

Conservez le garde-boue, la plaque d'immatriculation et les fixations pour les réutiliser.



Embout hexagonal de 4 mm et cliquet
Tournevis cruciforme

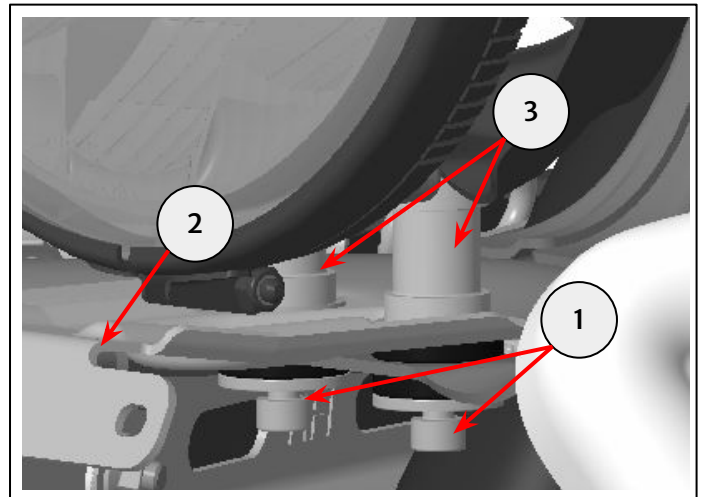
Remarque : Passez à l'étape 3 si une plaque d'immatriculation est installée.
Passez à l'étape 4 si aucune plaque d'immatriculation n'est installée.



3 Retirez les deux fixations (1) du support de plaque d'immatriculation (2) ainsi que les entretoises (3) et conservez-les pour les réutiliser.



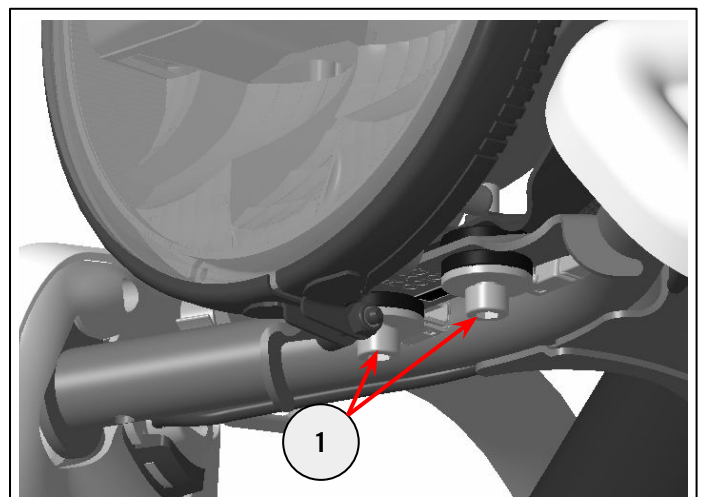
Embout hexagonal de 5 mm et cliquet



4 Retirez les deux fixations sur le dessous du bloc optique (1) et conservez-les pour les réutiliser.



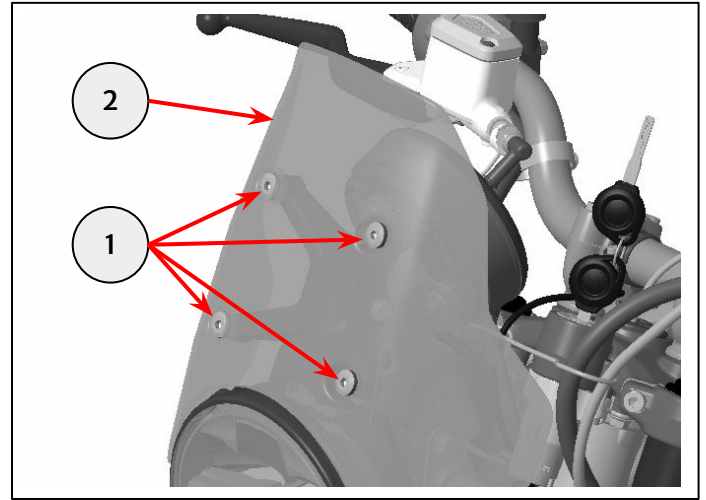
Embout hexagonal de 5 mm et cliquet



5 Retirez les quatre fixations (1) du pare-brise (2).
Conservez les fixations et le pare-brise pour les réutiliser.



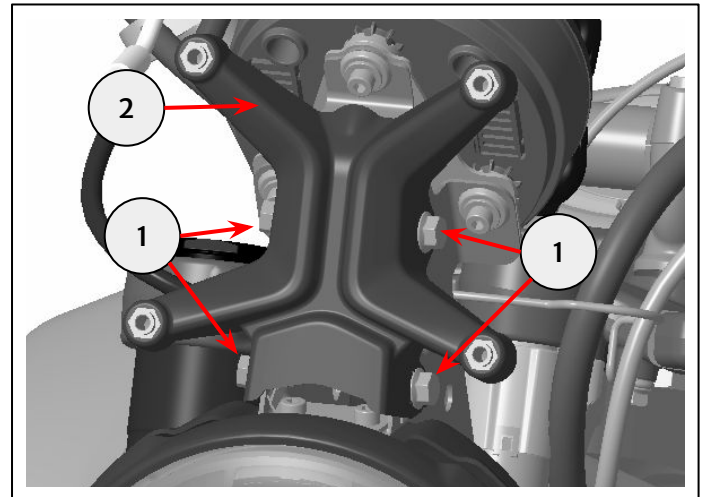
Embout hexagonal de 5 mm et cliquet



6 Retirez les fixations (1) du montant de pare-brise (2) et conservez-les pour les réutiliser.



Douille de 10 mm et cliquet

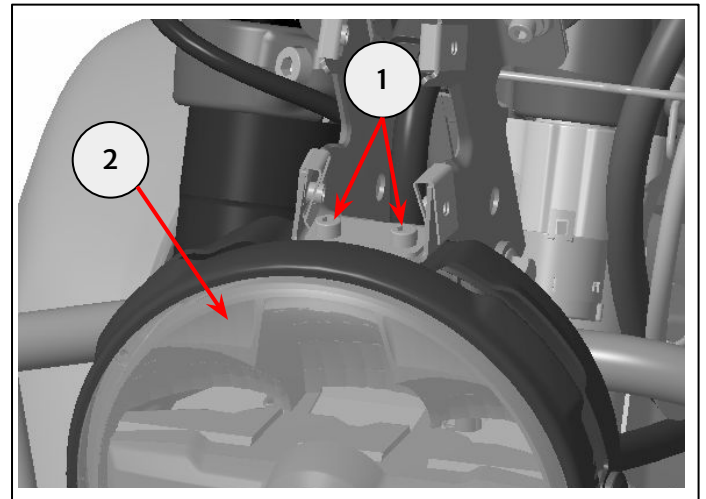


7 Retirez les fixations (1) sur le dessus du phare (2) et conservez-les pour les réutiliser.

Déposez délicatement le bloc optique.



Embout hexagonal de 4 mm et cliquet

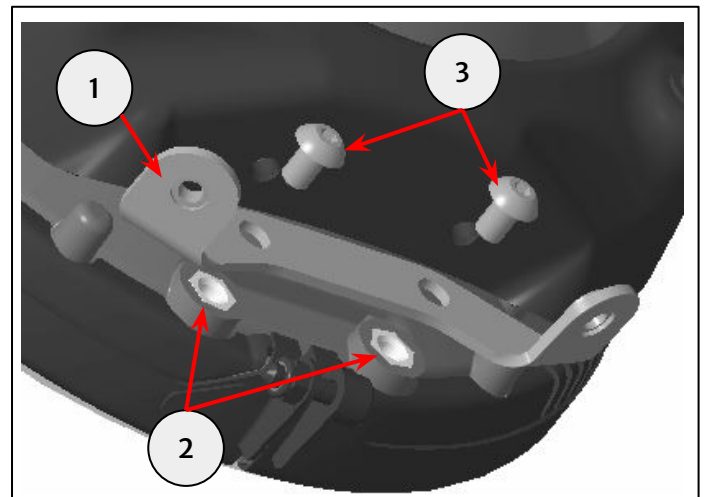


8 Prenez le support de montage (1) dans le kit et fixez-le sur les montants arrière (2) à l'intérieur du bloc optique avec deux fixations M5 x 8 mm provenant du kit (3).

Serrez les fixations à 5 Nm.



Embout hexagonal de 3 mm et clé dynamométrique

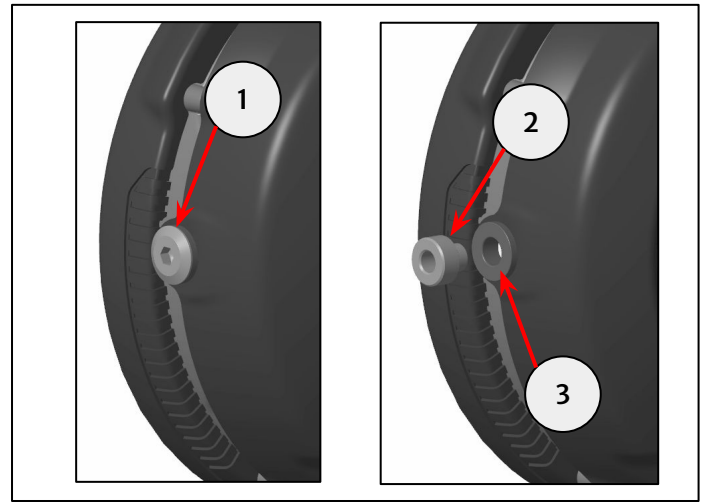


9 Retirez les fixations (1) de chaque côté du bloc optique et conservez-les pour pouvoir les réutiliser, si la moto est remise dans son état d'origine.

Prenez les deux entretoises (2) dans le kit et posez-les dans les œillets (3) de chaque côté du bloc optique.



Embout hexagonal de 5 mm et cliquet



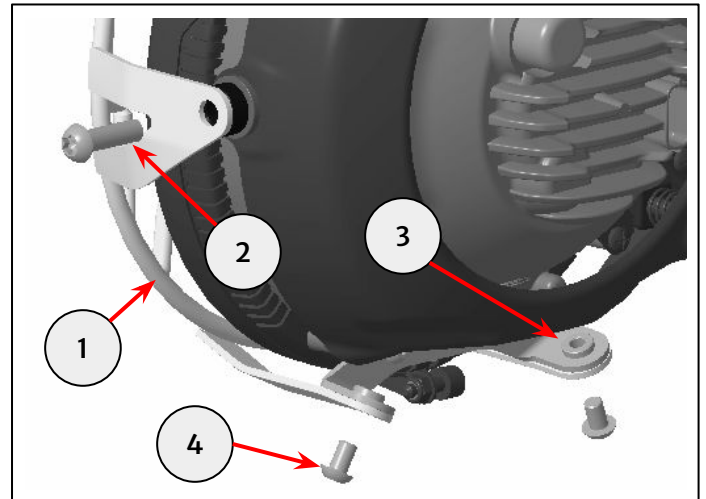
10 Alignez la calandre de phare (1), comme illustré. Fixez la calandre dans les montants latéraux avec deux fixations M6 x 22 mm (2) provenant du kit.

Fixez la calandre de phare sur le support de montage (3) avec deux fixations M5 x 8 mm (4) provenant du kit.

Serrez les fixations M6 latérales à **4 Nm**.
Serrez les fixations M5 inférieures à **5 Nm**.



Embout Torx T30 et clé dynamométrique
Embout hexagonal de 3 mm et clé dynamométrique



11 Remontez délicatement le bloc optique et fixez-le avec les fixations supérieures (1) précédemment retirées à l'étape 7.

Serrez les fixations à **5 Nm**.



Embout hexagonal de 4 mm et clé dynamométrique

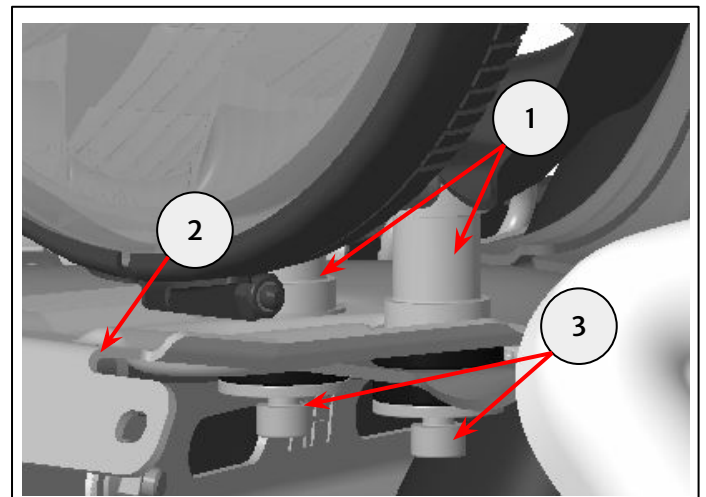
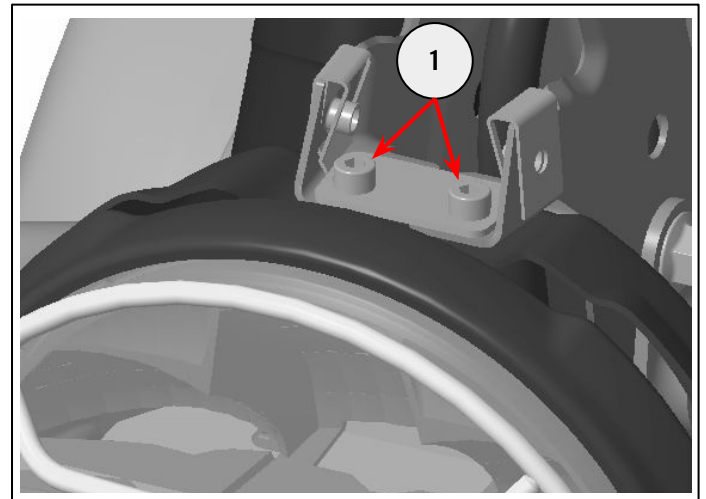
Remarque : Passez à l'étape 12 si une plaque d'immatriculation est installée.
Passez à l'étape 13 si aucune plaque d'immatriculation n'est installée.

12 Reposez les deux entretoises (1) et le support de plaque d'immatriculation (2) avec les fixations (3) précédemment retirées à l'étape 3.

Serrez les fixations à **5 Nm**.



Embout hexagonal de 4 mm et clé dynamométrique

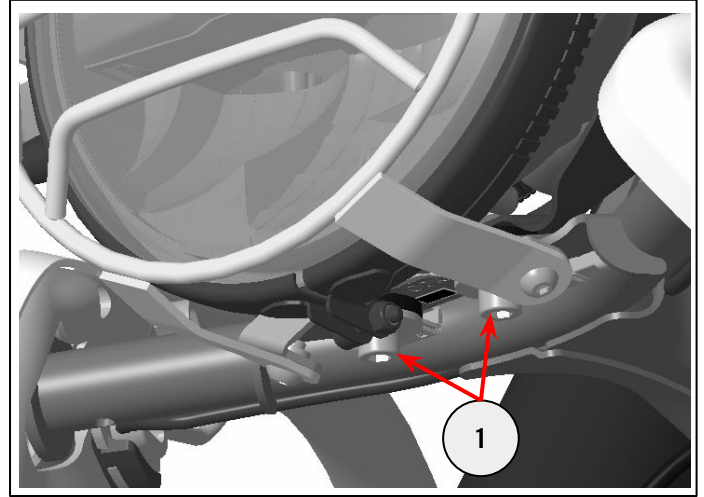


13 Reposez les fixations du bloc optique précédemment retirées à l'étape 4.

Serrez les fixations à **5 Nm**.



Embout hexagonal de 4 mm et clé dynamométrique

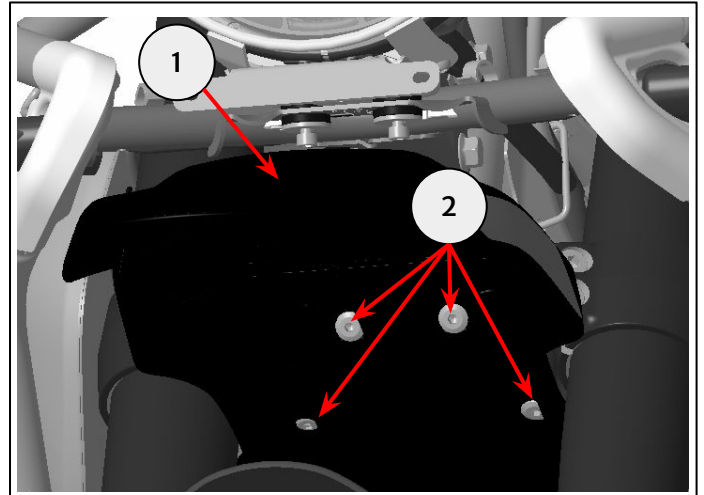


14 Reposez le garde-boue (1) avec les fixations (2) précédemment retirées à l'étape 2.

Serrez les fixations à **5 Nm**.



Embout hexagonal de 4 mm et clé dynamométrique

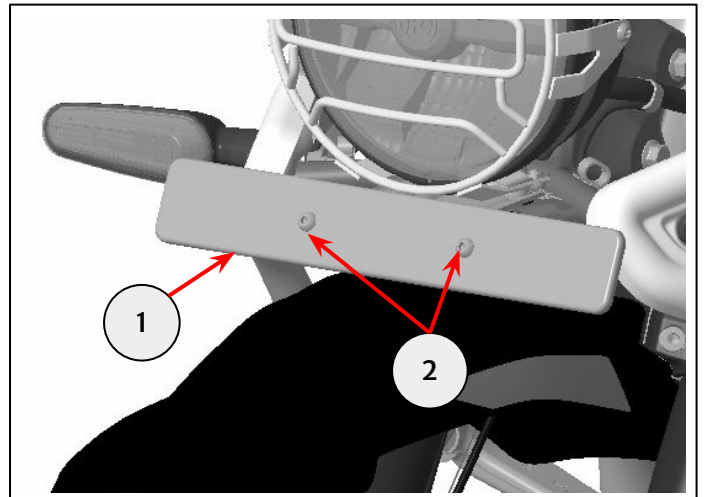


15 Reposez la plaque d'immatriculation (1) avec les fixations (2) précédemment retirées à l'étape 2.

Serrez les fixations à **3 Nm**.



Embout hexagonal de 3 mm et clé dynamométrique

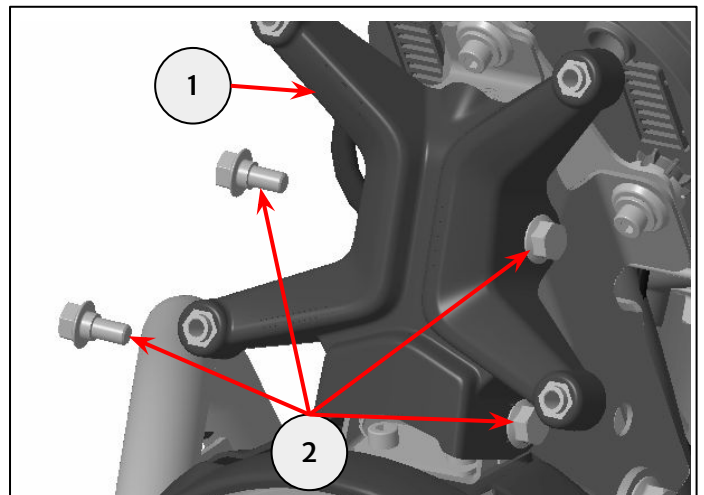


16 Reposez le montant de pare-brise (1) et fixez-le avec les fixations (2) précédemment retirées à l'étape 6.

Serrez les fixations à **10 Nm**.



Douille de 10 mm et clé dynamométrique

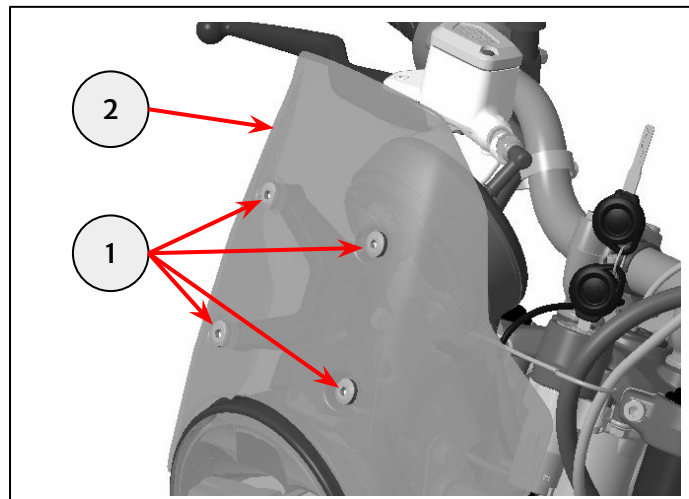


17 Fixez le pare-brise (1) sur le montant de pare-brise avec les fixations (2) précédemment retirées à l'étape 5.

Serrez les fixations à **10 Nm**.

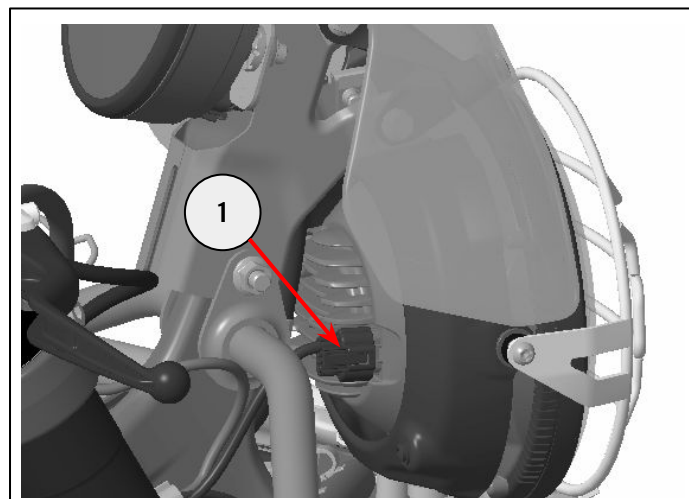


Embout hexagonal de 5 mm et clé dynamométrique



18 Rebranchez le connecteur électrique (1) du bloc optique.

Réglez l'angle du phare, comme décrit dans le Manuel du propriétaire.



19 Rebranchez la batterie et reposez les selles, comme décrit dans le Manuel du propriétaire.

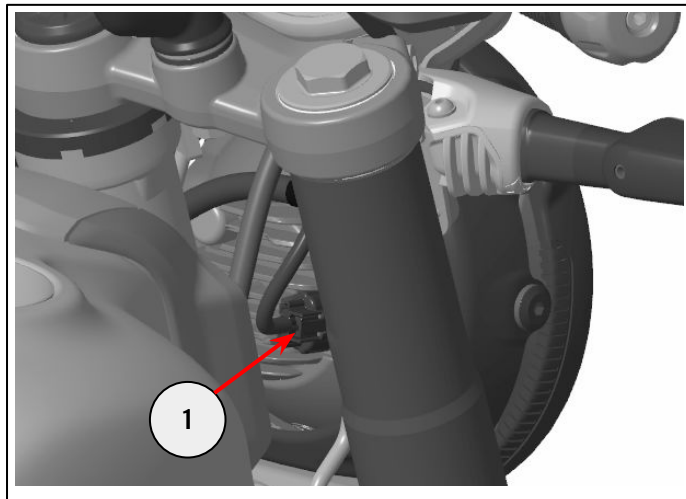


AVERTISSEMENT : Après avoir installé un accessoire d'origine Royal Enfield, conduisez toujours la moto avec prudence et laissez-vous le temps de vous familiariser avec toute modification des caractéristiques de conduite de la moto. Si vous n'êtes pas assez familiarisé avec les caractéristiques de conduite modifiées de la moto, elle risque de devenir instable et de provoquer un accident.

Pour les modèles Guerilla uniquement :

20 Déposez la selle et débranchez la batterie, comme décrit dans le manuel du propriétaire.

Débranchez le connecteur électrique du phare (1).

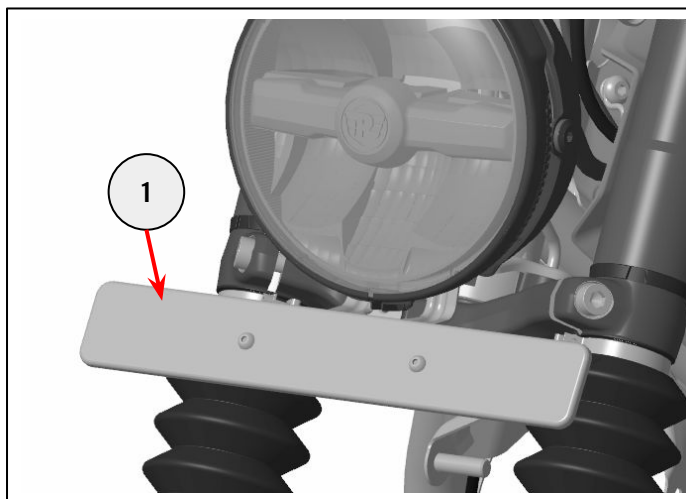


21 Retirez la plaque d'immatriculation (le cas échéant) (1).

Conservez la plaque d'immatriculation et les fixations pour les réutiliser.



Embout hexagonal de 4 mm et cliquet
Tournevis cruciforme

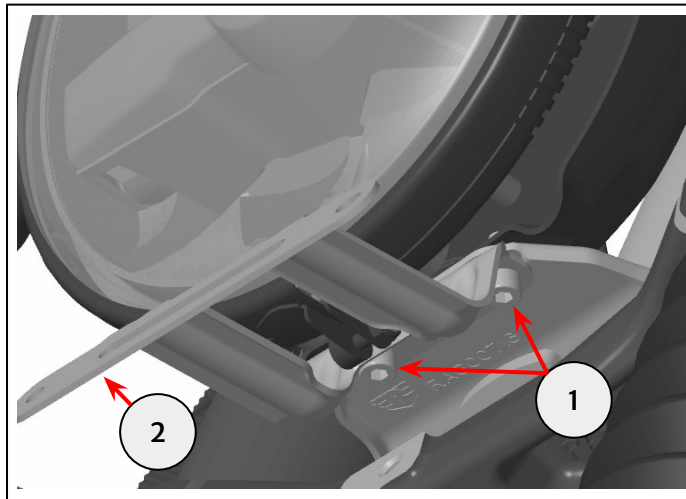


Remarque : Passez à l'étape 22 si une plaque d'immatriculation est installée.
Passez à l'étape 23 si aucune plaque d'immatriculation n'est installée.

22 Retirez les deux fixations (1) du support de plaque d'immatriculation (2) et conservez-les pour les réutiliser.



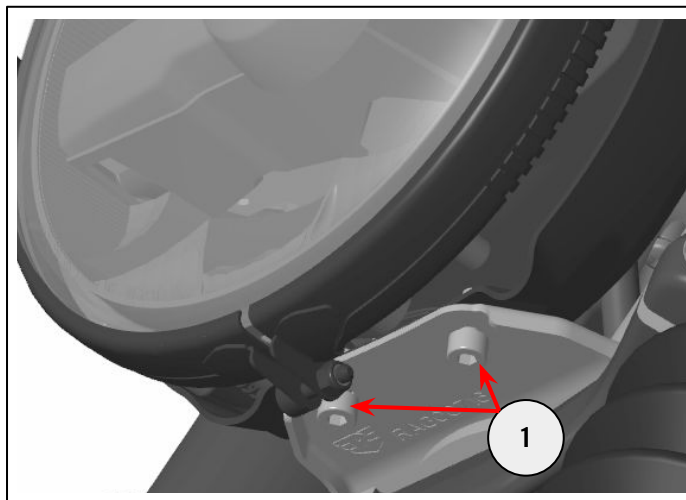
Embout hexagonal de 5 mm et cliquet



23 Retirez les deux fixations sur le dessous du bloc optique (1) et conservez-les pour les réutiliser.



Embout hexagonal de 5 mm et cliquet

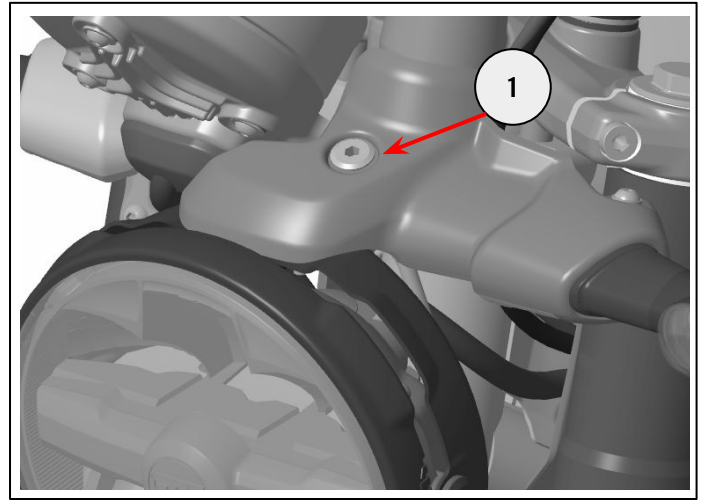


24 Retirez le support du clignotant (1).

Conservez le support de clignotant et les fixations pour les réutiliser, si nécessaire.



Embout hexagonal de 3 mm et cliquet
Embout hexagonal de 5 mm et cliquet

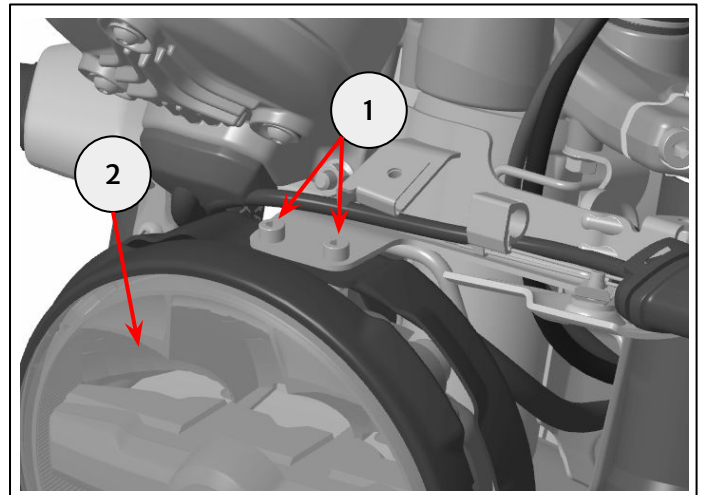


25 Retirez les fixations (1) sur le dessus du phare (2) et conservez-les pour les réutiliser.

Déposez délicatement le bloc optique.



Embout hexagonal de 4 mm et cliquet

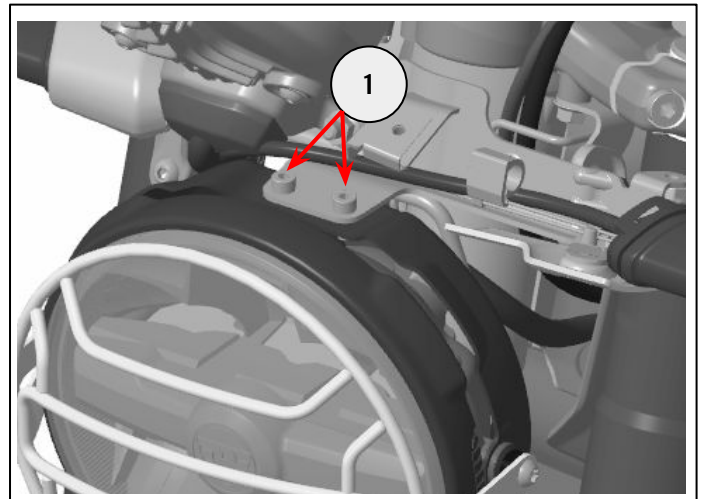


26 Remontez délicatement le bloc optique et fixez-le avec les fixations supérieures (1) précédemment retirées à l'étape 25.

Serrez les fixations à 5Nm.



Embout hexagonal de 4 mm et clé dynamométrique



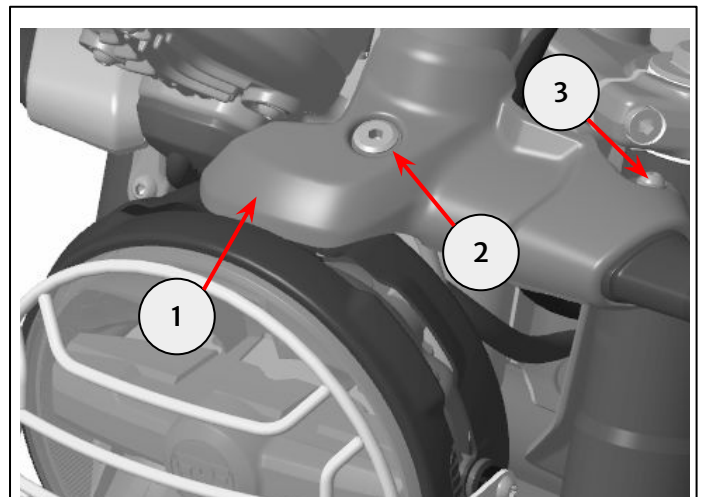
27 Reposez le support de clignotant (1) avec les fixations (2) et (3) précédemment retirées à l'étape 24.

Serrez la fixation (2) à 10Nm.

Serrez la fixation (3) à 5Nm.



Embout hexagonal de 5 mm et clé dynamométrique
Embout hexagonal de 3 mm et clé dynamométrique



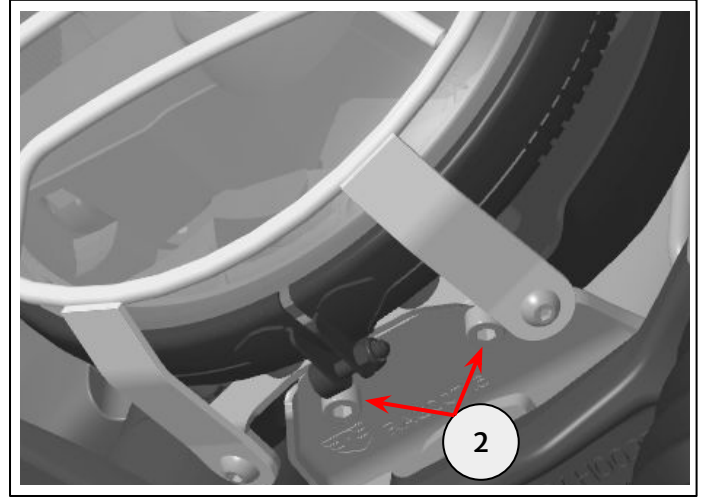
Remarque : Passez à l'étape 29 si une plaque d'immatriculation est installée.
Passez à l'étape 28 si aucune plaque d'immatriculation n'est installée.

28 Remettez en place les deux fixations (1) sur la face inférieure de l'unité de phare précédemment enlevée à l'étape 23.

Serrez les fixations à **5 Nm**.



Embout hexagonal de 4 mm et clé dynamométrique

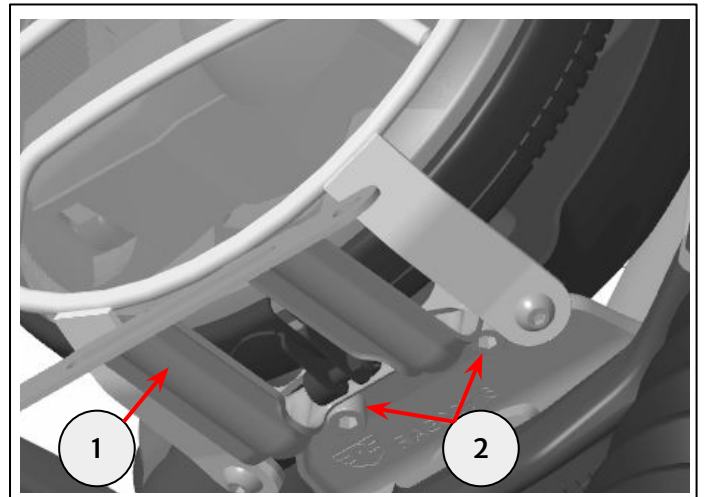


29 Reposez le support de la plaque d'immatriculation (1) avec les fixations (2) précédemment retirées à l'étape 22.

Serrez les fixations à **5 Nm**.



Embout hexagonal de 4 mm et clé dynamométrique

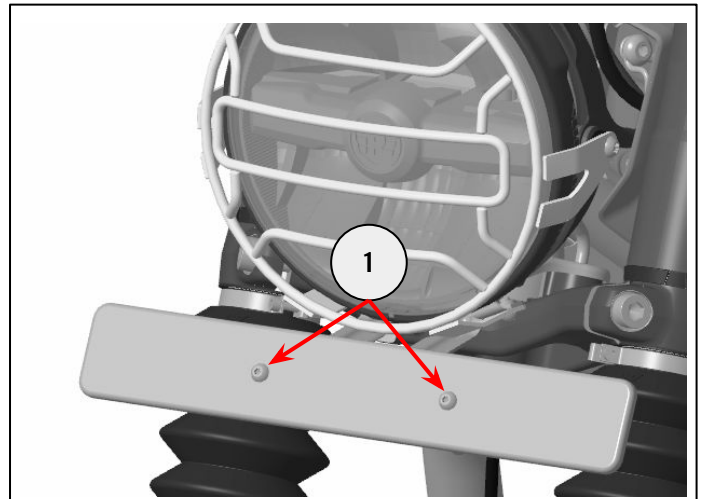


30 Reposez la plaque d'immatriculation (1) avec les fixations (2) précédemment retirées à l'étape 21.

Serrez les fixations à **3 Nm**.



Embout hexagonal de 3 mm et clé dynamométrique



31 Rebranchez la batterie et reposez la selle, comme décrit dans le manuel du propriétaire.



AVERTISSEMENT : Après avoir installé un accessoire d'origine Royal Enfield, conduisez toujours la moto avec prudence et laissez-vous le temps de vous familiariser avec toute modification des caractéristiques de conduite de la moto. Si vous n'êtes pas assez familiarisé avec les caractéristiques de conduite modifiées de la moto, elle risque de devenir instable et de provoquer un accident.