




Référence :
KXA00402

Modèles :
Himalayan (452 cm³ uniquement)
Guerrilla 450

 **AVERTISSEMENT** : Les accessoires d'origine Royal Enfield sont conçus pour s'adapter uniquement aux modèles de motos Royal Enfield mentionnées ci-dessus. Ils ne doivent être montés sur aucun autre type de moto. Portez une attention particulière aux avertissements et mises en garde de cette notice. Si vous ne respectez pas ces consignes, l'accessoire peut être mal installé et générer des conditions de conduite dangereuses et un éventuel accident. En cas de doute, demandez toujours l'aide de votre concessionnaire Royal Enfield agréé.

 **AVERTISSEMENT** : Avant de commencer toute installation du kit d'accessoires, assurez-vous que la moto est stabilisée sur un support. Ne pas soutenir correctement la moto risque de l'endommager ou de provoquer des blessures corporelles.

 **AVERTISSEMENT** : Toutes les fixations doivent être serrées aux valeurs de couple spécifiées dans cette notice. Ne pas serrer les fixations au couple correct risque d'entraîner des conditions de conduite dangereuses et un possible accident.

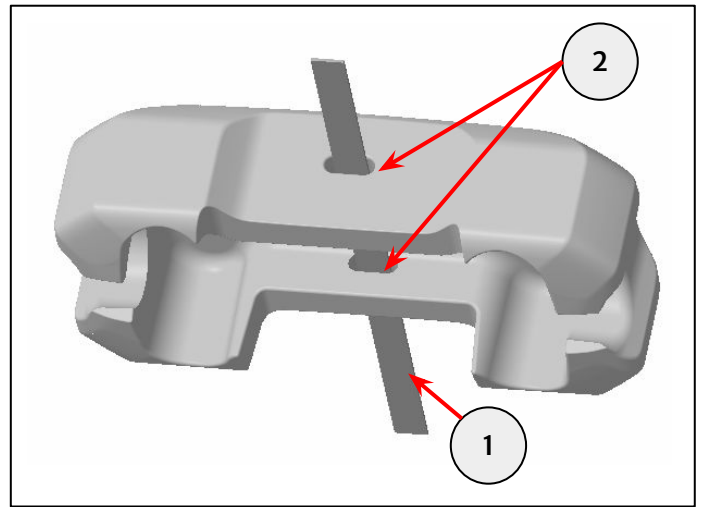
 **MISE EN GARDE** : Des mesures de précaution doivent être prises lors de l'installation de tout kit d'accessoires. Une mauvaise manipulation des composants du kit ou l'utilisation d'outils inadaptés risque d'endommager les pièces ou la moto.

REMARQUE : Le contenu de cette notice peut être modifié à tout moment, sans préavis ni responsabilité. Royal Enfield se réserve le droit de modifier à tout moment les informations présentées.

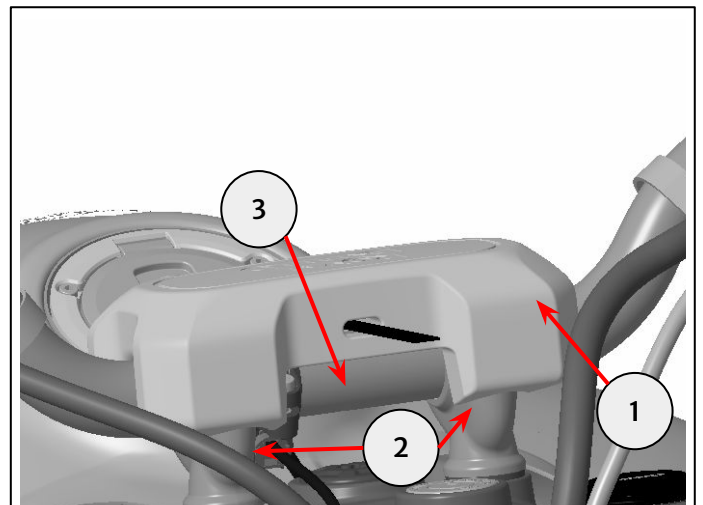


Article	Description	Qté
1	Tampon de guidon	1
2	Sangle	1

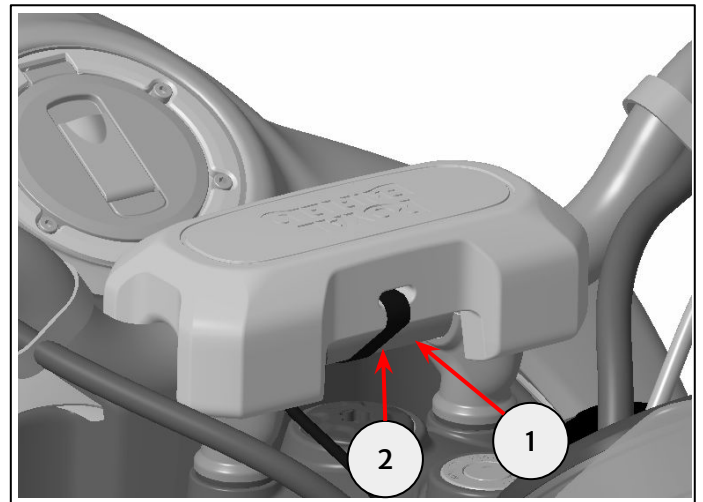
1 Faites passer la sangle (1) dans les deux trous (2).



2 Poussez le tampon (1) sur les rehausseurs de guidon (2) jusqu'à ce que le tampon se fixe sur le guidon (3)



3 Passez la sangle sous le guidon (1) et faites chevaucher les parties adhésives à crochets et à boucles de la sangle (2). Ne tendez pas trop la sangle.



Vérifiez régulièrement que la sangle et le tampon restent bien en place.



AVERTISSEMENT : Après avoir installé un accessoire d'origine Royal Enfield, conduisez toujours la moto avec prudence et laissez-vous le temps de vous familiariser avec toute modification des caractéristiques de conduite de la moto. Si vous n'êtes pas assez familiarisé avec les caractéristiques de conduite modifiées de la moto, elle risque de devenir instable et de provoquer un accident.