

Teilenummer:  
KXA00217

Modell:  
SUPER METEOR

**! WARNUNG:** Originalzubehör von Royal Enfield ist so konzipiert, dass es nur an die oben angegebenen speziellen Royal Enfield Motorräder passt. Es darf nicht in Motorräder anderen Typs eingebaut werden. Achten Sie besonders auf die Hinweise „Warnung“ und „Vorsicht“ in dieser Anleitung. Andernfalls kann es dazu kommen, dass das Zubehör falsch eingebaut wird, was zu unsicheren Fahrbedingungen und einem möglichen Unfall führen kann. Suchen Sie im Zweifelsfall immer Hilfe bei Ihrem Royal Enfield Vertragshändler.

**! WARNUNG:** Stellen Sie sicher, dass das Motorrad stabil abgestützt ist, bevor Sie mit dem Einbau eines Zubehörsatzes beginnen. Wenn das Motorrad nicht richtig abgestützt ist, kann dies zu Schäden am Motorrad oder zu Verletzungen führen.

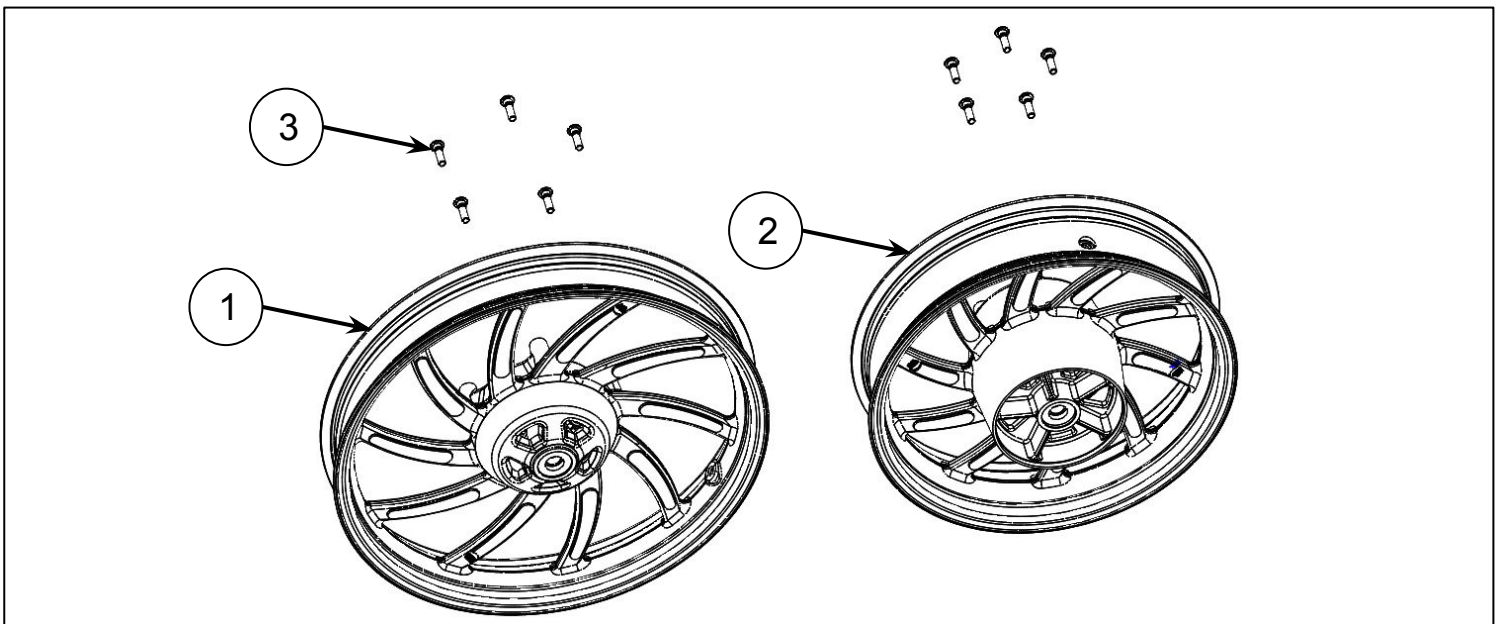
**! WARNUNG:** Sämtliche Befestigungen müssen auf das in dieser Anleitung angegebene Drehmoment angezogen werden. Werden Befestigungen nicht auf das korrekte Drehmoment angezogen, kann dies zu unsicheren Fahrbedingungen und einem möglichen Unfall führen.

**! VORSICHT:** Beim Einbau von Zubehörsätzen ist mit Vorsicht vorzugehen. Werden Komponenten des Teilesatzes falsch gehandhabt oder falsche Werkzeuge verwendet, könnte dies zu Schäden an Komponenten oder am Motorrad führen.

**! HINWEIS:** Der Inhalt dieser Anleitung kann jederzeit unangekündigt und ohne Übernahme einer Haftung geändert werden. Royal Enfield behält sich das Recht vor, die dargestellten Informationen jederzeit zu überarbeiten.

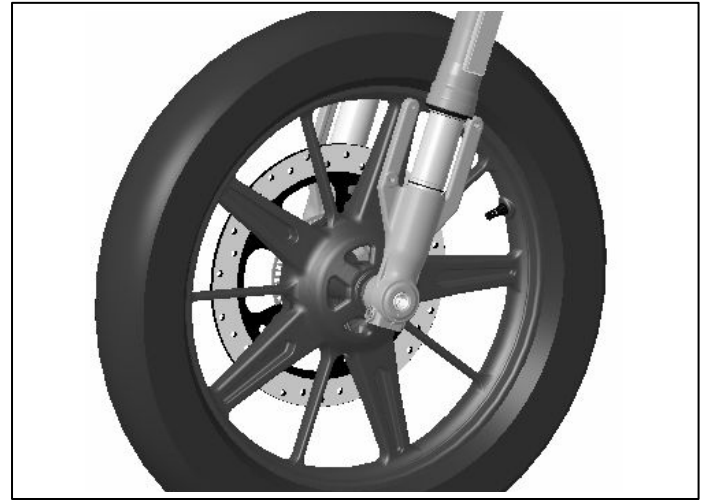
**! WARNUNG:** Stellen Sie über die Dauer der Arbeiten sicher, dass das Motorrad stabil steht und hinreichend abgestützt ist, um ein Verletzungsrisiko durch Umstürzen des Motorrads zu vermeiden.

**! WARNUNG:** Reifen dürfen nur von kompetenten Mechanikern montiert und demontiert werden und müssen auf den im Benutzerhandbuch angegebenen empfohlenen Druck aufgepumpt werden. Räder müssen nach dem Montieren von Reifen dynamisch ausgewuchtet werden.



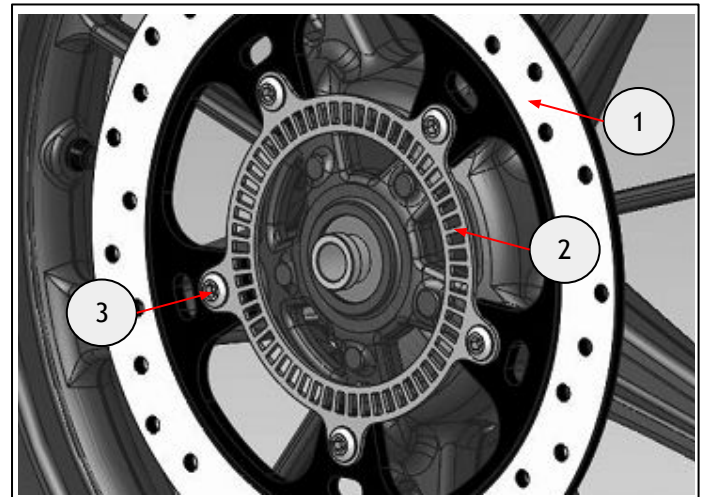
Position	Bezeichnung	Stück
1	Vorderrad	1
2	Hinterrad	1
3	Befestigungen, M8 x 30 mm	10

**1** Bauen Sie das Vorderrad aus, wie im Benutzerhandbuch beschrieben.



**2** Entfernen Sie die Befestigungen (3) und bauen Sie die Bremsscheibe (1) und den ABS-Ring (2) aus. Bewahren Sie die Bremsscheibe und den ABS-Ring zur Wiederverwendung auf. Entsorgen Sie die Befestigungen.

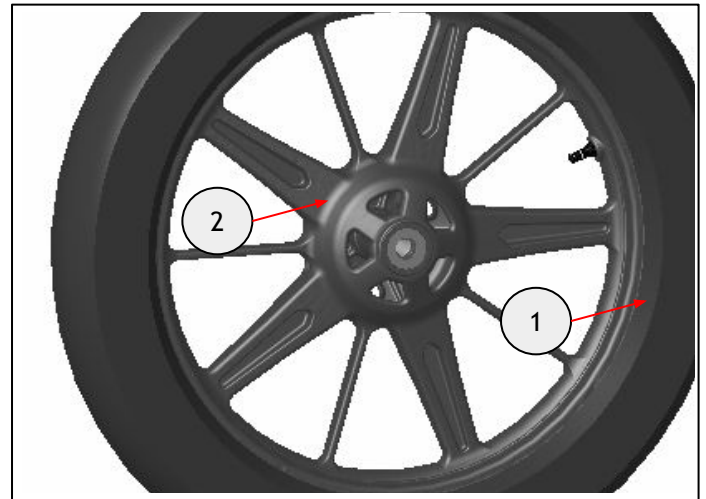
**Hinweis:** Legen Sie die Bremsscheibe nicht mit der Stirnseite nach unten auf einer harten Fläche ab, damit sie nicht beschädigt wird.



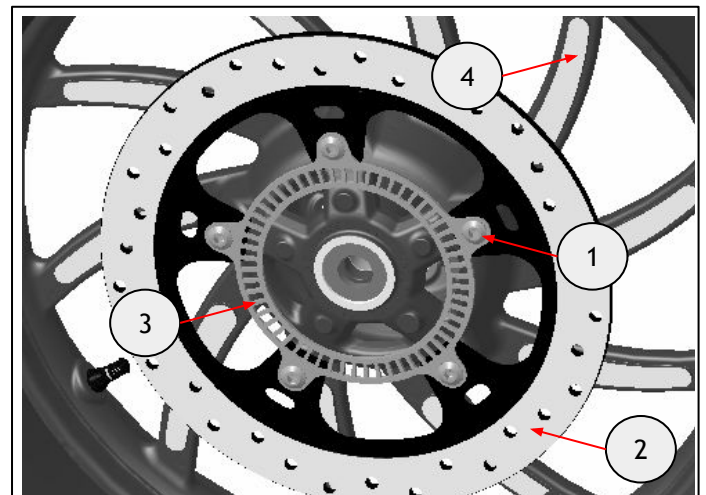
6-mm-Sechskant-Bit und Ratsche.

**3** Ziehen Sie den Reifen (1) von der Felge (2) ab. Bewahren Sie den Reifen zur Wiederverwendung auf. Bewahren Sie die Felge für den Fall auf, dass das Motorrad wieder in seinen ursprünglichen Zustand versetzt werden soll.

**Hinweis:** Die Reifenmontage sollte von einem Fachmann durchgeführt werden.



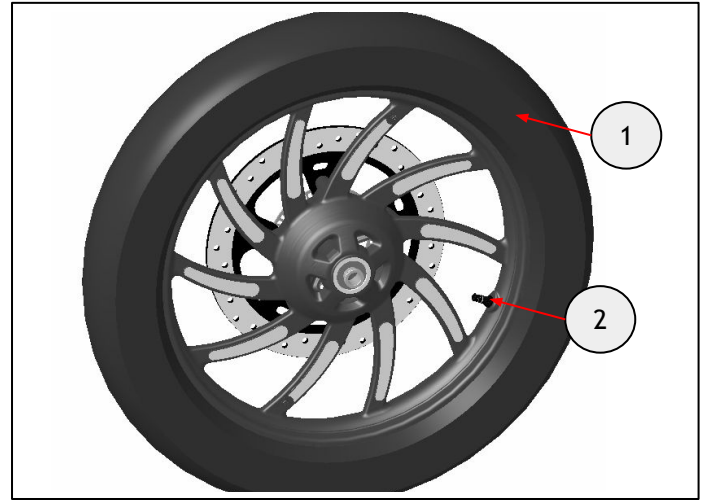
**4** Montieren Sie die Befestigungen M8 x 30 mm (1) aus dem Teilesatz, um die Bremsscheibe (2) und den ABS-Ring (3) an dem gefrästen Leichtmetallrad (4) zu befestigen. Ziehen Sie die Befestigungen auf 25 Nm an.



6-mm-Sechskant-Bit und Drehmomentschlüssel.

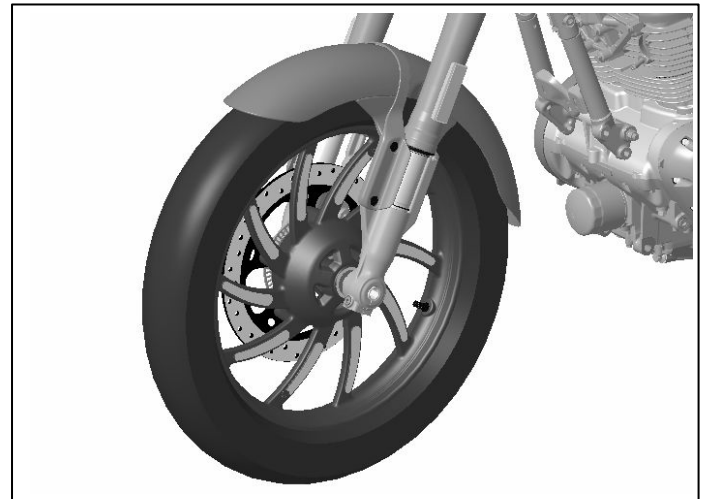
**5** Montieren Sie den Reifen (1) und ein neues Ventil (2), erhältlich bei der Ersatzteilabteilung (Artikelnummer 1120064), an dem gefrästen Leichtmetallrad. Der Laufrichtungspfeil auf dem Reifen muss nach vorne zeigen.

**Hinweis:** Die Reifenmontage sollte von einem Fachmann durchgeführt werden. Der Reifen muss auf den im Benutzerhandbuch angegebenen empfohlenen Reifendruck aufgepumpt und das Rad ausgewuchtet werden.

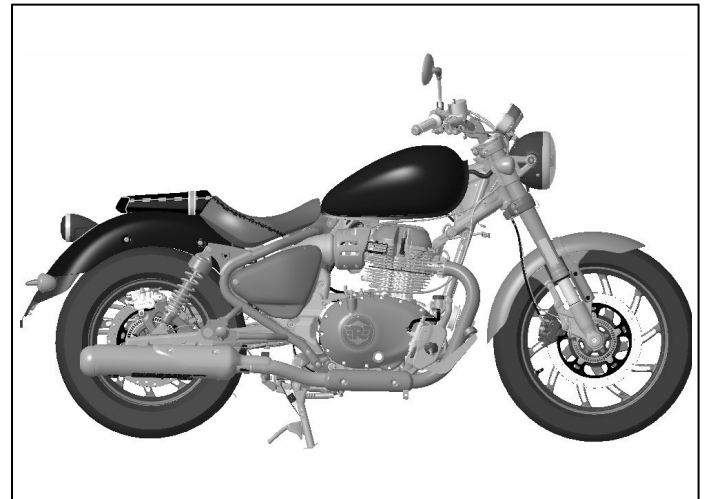


**6** Bauen Sie das Vorderrad wieder ein, wie im Benutzerhandbuch beschrieben.

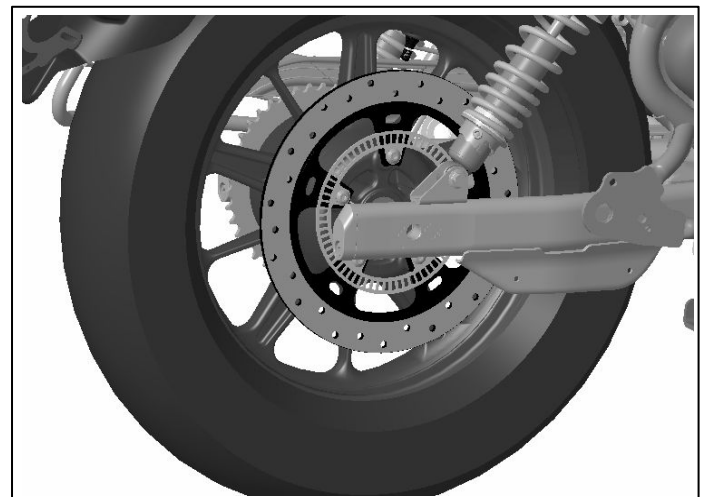
**Hinweis:** Sorgen Sie dafür, dass die Räder regelmäßig mit einem nicht scheuernden Reinigungsmittel gereinigt werden.



**7** Sichern Sie das Motorrad mit einem Scherenwagenheber, wie im Benutzerhandbuch beschrieben.



**8** Bauen Sie das Hinterrad aus, wie im Benutzerhandbuch beschrieben.



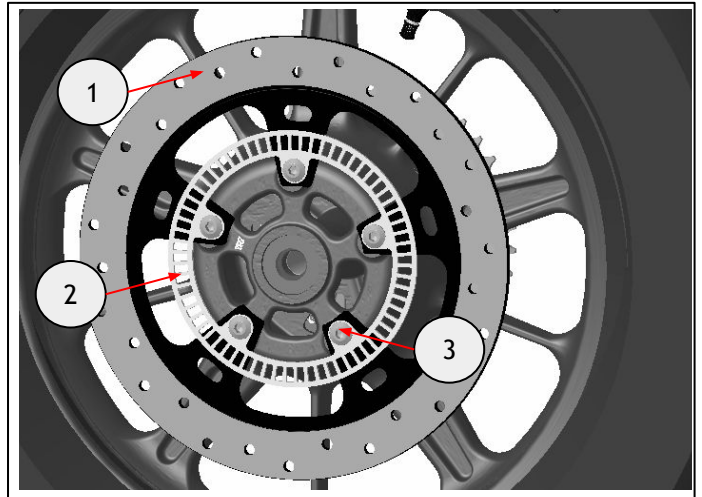


**9** Entfernen Sie die Befestigungen (3) und bauen Sie die Bremsscheibe (1) und den ABS-Ring (2) aus. Bewahren Sie die Bremsscheibe und den ABS-Ring zur Wiederverwendung auf. Entsorgen Sie die Befestigungen.

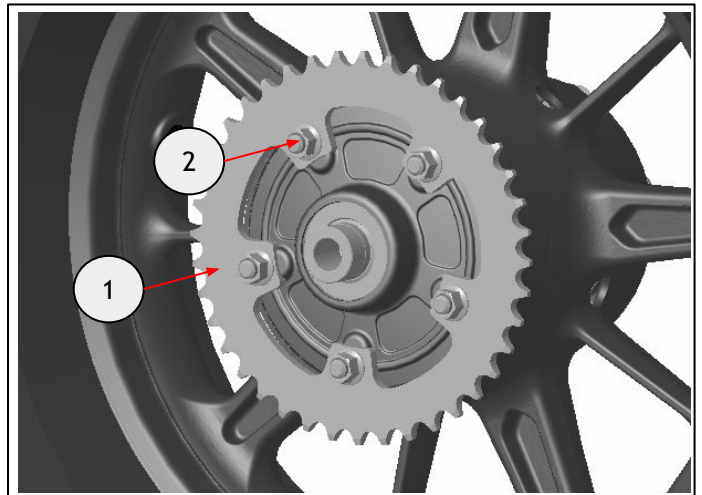
**Hinweis:** Legen Sie die Bremsscheibe nicht mit der Stirnseite nach unten auf einer harten Fläche ab, damit sie nicht beschädigt wird.



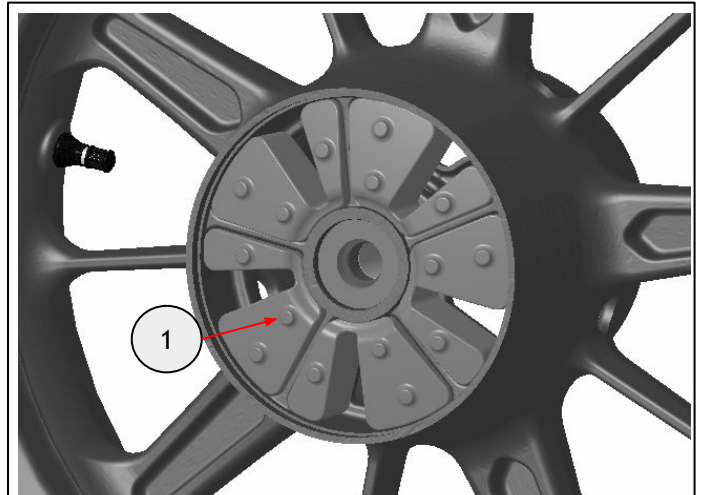
6-mm-Sechskant-Bit und Ratsche.



**10** Ziehen Sie die Kettenradbaugruppe (1) heraus, ohne eine der Befestigungen (2) zu lösen. Bewahren Sie die Kettenradbaugruppe zur Wiederverwendung auf.

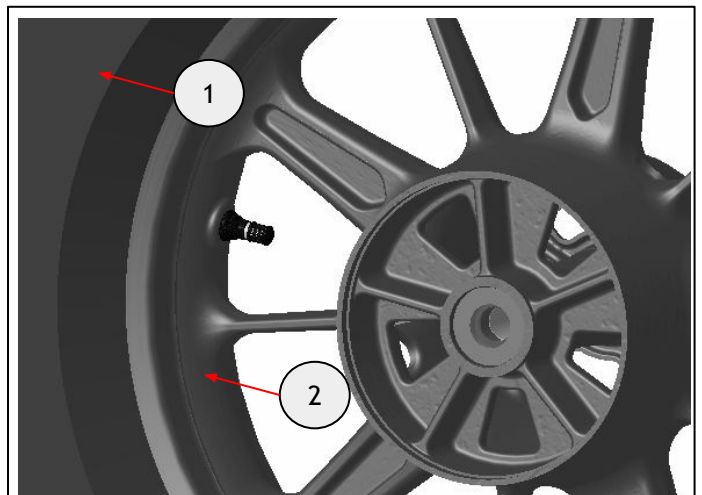


**11** Bauen Sie den Ruckdämpfer (1) aus. Zur späteren Verwendung aufbewahren.



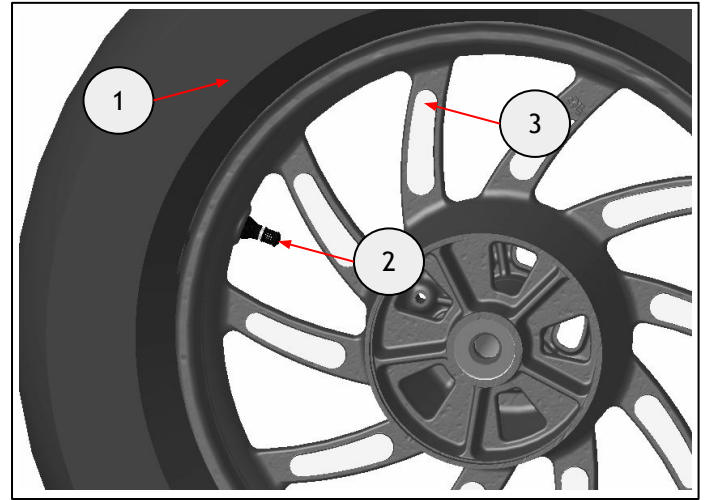
**12** Ziehen Sie den Reifen (1) von der Felge (2) ab. Bewahren Sie den Reifen zur Wiederverwendung auf.

**Hinweis:** Die Reifenmontage sollte von einem Fachmann durchgeführt werden.

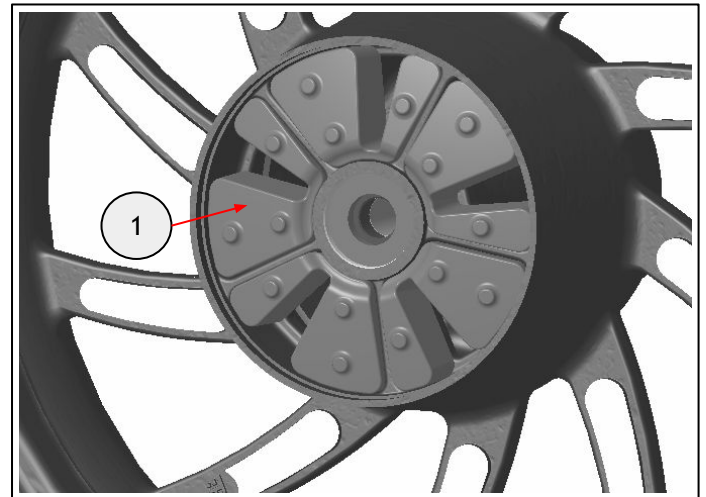


**13** Montieren Sie den Reifen (1) und ein neues Ventil (2), erhältlich bei der Ersatzteilabteilung (Artikelnummer 1120064), an dem gefrästen Leichtmetallrad (3). Der Laufrichtungspfeil auf dem Reifen muss nach vorne zeigen.

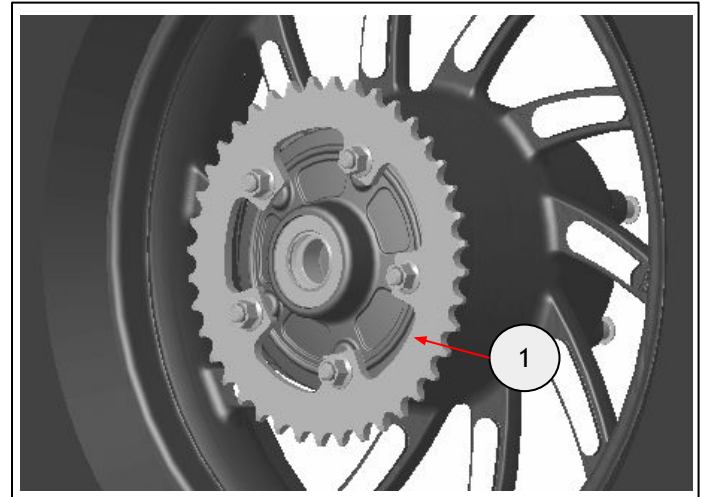
**Hinweis:** Die Reifenmontage sollte von einem Fachmann durchgeführt werden. Der Reifen muss auf den im Benutzerhandbuch angegebenen empfohlenen Reifendruck aufgepumpt und das Rad ausgewuchtet werden.



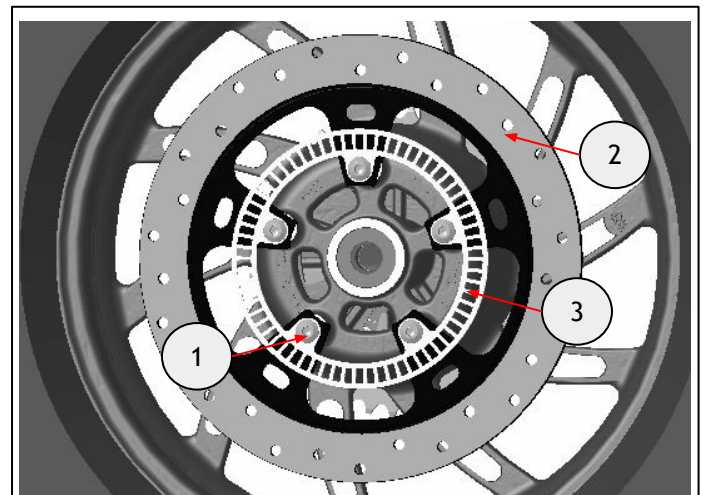
**14** Bauen Sie den in Schritt 11 ausgebauten Ruckdämpfer (1) in der gezeigten Ausrichtung ein.



**15** Schieben Sie die in Schritt 10 ausgebaute Kettenradbaugruppe (1) in den Ruckdämpfer.

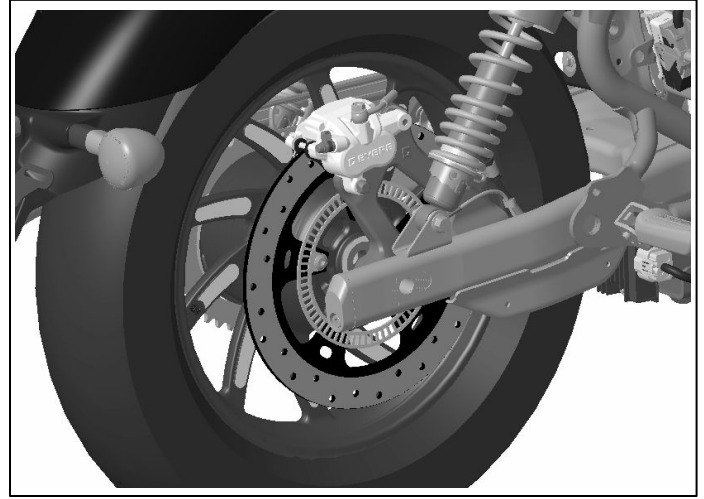


**16** Montieren Sie die Befestigungen M8 x 30 mm (1) aus dem Teilesatz, um die Bremsscheibe (2) und den ABS-Ring (3) zu befestigen. Ziehen Sie die Befestigungen auf 25 Nm an.



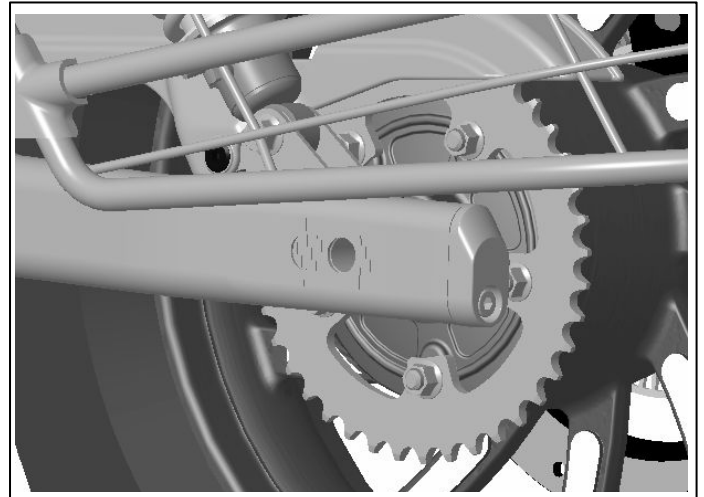
6-mm-Sechskant-Bit und Drehmomentschlüssel.


**17** Bauen Sie das Hinterrad wieder ein, wie im Benutzerhandbuch beschrieben.



**18** Prüfen Sie die Kettenspannung und stellen Sie sie ein, wie im Benutzerhandbuch beschrieben.

**Hinweis:** Sorgen Sie dafür, dass die Räder regelmäßig mit einem nicht scheuernden Reinigungsmittel gereinigt werden.



 **WARNUNG:** Fahren Sie das Motorrad nach dem Einbau von Royal Enfield Originalzubehör immer mit Vorsicht und lassen Sie sich Zeit, um sich mit möglichen Änderungen seiner Fahreigenschaften vertraut zu machen. Wenn Sie sich nicht mit möglichen Änderungen der Fahreigenschaften des Motorrads vertraut machen, kann es instabil werden und es kann zu einem Unfall kommen.