

Numero di parte:
KXA00402

Modelli:
Himalayan (solo 452 cc)
Guerrilla 450

AVVERTENZA: gli accessori originali Royal Enfield sono progettati per essere montati esclusivamente sui modelli Royal Enfield sopra elencati. Non devono essere montati su altri modelli. Prestare particolare attenzione alle avvertenze e alle precauzioni riportate in queste istruzioni. Se queste istruzioni non vengono rispettate il montaggio dell'accessorio potrebbe non essere corretto e provocare situazioni di guida pericolose o incidenti. In caso di dubbio rivolgersi a una concessionaria autorizzata Royal Enfield.

AVVERTENZA: prima di iniziare a montare qualsiasi accessorio assicurarsi che la motocicletta sia supportata in modo stabile. In caso contrario la motocicletta potrebbe cadere causando danni o lesioni al personale.

AVVERTENZA: tutte le viti devono essere serrate ai valori di coppia riportati in queste istruzioni. Il mancato serraggio alla coppia prescritta potrebbe provocare situazioni di guida pericolose o incidenti.

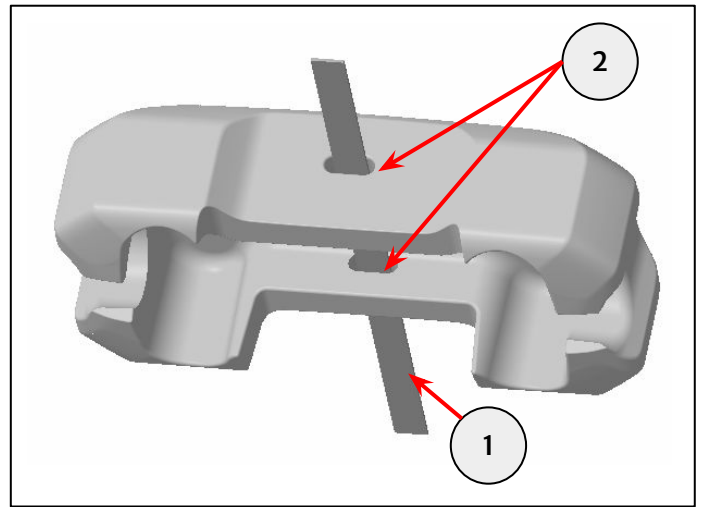
ATTENZIONE: prestare attenzione durante il montaggio del kit accessorio. Un'errata manipolazione dei componenti o l'utilizzo di utensili non appropriati potrebbe causare danni ai componenti o alla motocicletta stessa.

NOTA: il contenuto di queste istruzioni può essere modificato in qualsiasi momento senza preavviso. Royal Enfield si riserva il diritto di rivedere le informazioni qui riportate in qualsiasi momento.

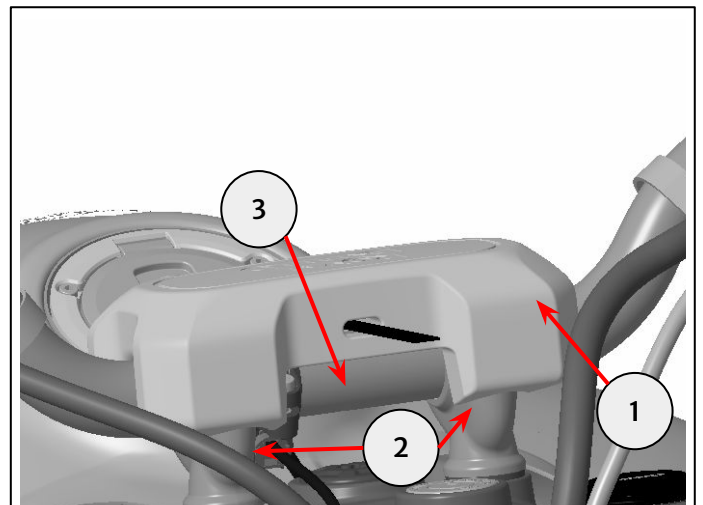


Articolo	Descrizione	Q.tà
1	Cuscinetto manubrio	1
2	Cinghia	1

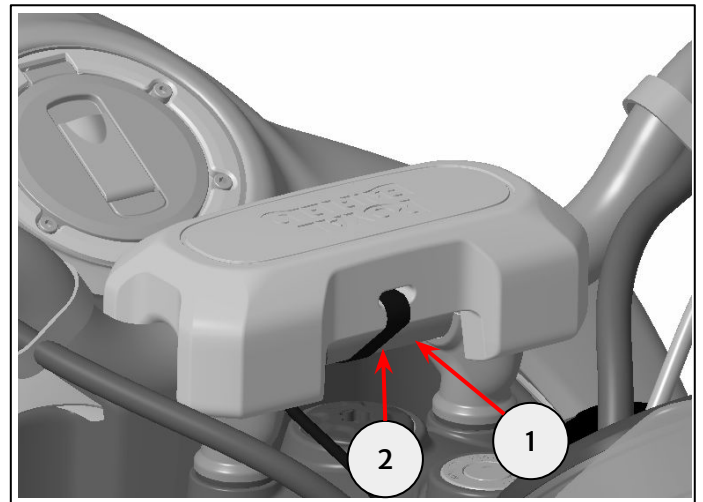
1 Far passare la cinghia (1) attraverso i due fori (2).



2 Spingere il cuscinetto (1) sui riser del manubrio (2) finché non si blocca sul manubrio (3).



3 Passare la cinghia sotto il manubrio (1) e sovrapporre le parti in velcro della cinghia (2). Non tendere eccessivamente la cinghia.



Controllare periodicamente la tenuta della cinghia e del cuscinetto.



AVVERTENZA: Dopo aver installato un accessorio originale Royal Enfield, raccomandiamo di guidare con prudenza e di prendere confidenza con le nuove caratteristiche di maneggevolezza della motocicletta. Se non si prende la giusta confidenza con le nuove caratteristiche di maneggevolezza, la motocicletta potrebbe risultare instabile e causare un incidente.