

Teilenummer:  
KXA00413

Modelle:  
Himalayan (nur 452 cm<sup>3</sup>)

**⚠️ WARNUNG:** Originalzubehör von Royal Enfield ist so konzipiert, dass es nur an die oben angegebenen speziellen Royal Enfield Motorräder passt. Es darf nicht in Motorräder anderen Typs eingebaut werden. Achten Sie besonders auf die Hinweise „Warnung“ und „Vorsicht“ in dieser Anleitung. Andernfalls kann es dazu kommen, dass das Zubehör falsch eingebaut wird, was zu unsicheren Fahrbedingungen und einem möglichen Unfall führen kann. Suchen Sie im Zweifelsfall immer Hilfe bei Ihrem Royal Enfield Vertragshändler.

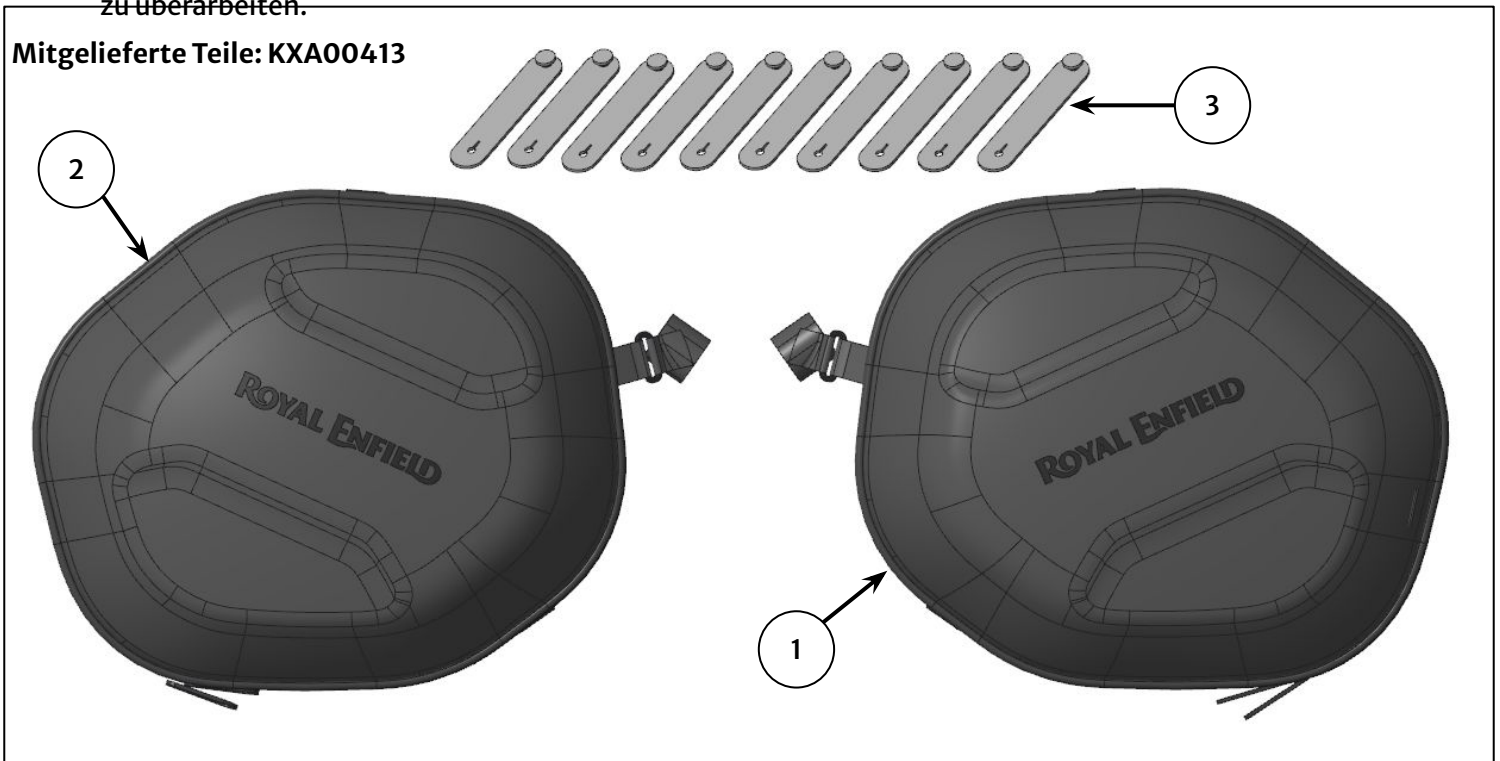
**⚠️ WARNUNG:** Stellen Sie sicher, dass das Motorrad stabil abgestützt ist, bevor Sie mit dem Einbau eines Zubehörsatzes beginnen. Wenn das Motorrad nicht richtig abgestützt ist, kann dies zu Schäden am Motorrad oder zu Verletzungen führen.

**⚠️ WARNUNG:** Sämtliche Befestigungen müssen auf das in dieser Anleitung angegebene Drehmoment angezogen werden. Werden Befestigungen nicht auf das korrekte Drehmoment angezogen, kann dies zu unsicheren Fahrbedingungen und einem möglichen Unfall führen.

**⚠️ VORSICHT:** Beim Einbau von Zubehörsätzen ist mit Vorsicht vorzugehen. Werden Komponenten des Teilesatzes falsch gehandhabt oder falsche Werkzeuge verwendet, könnte dies zu Schäden an Komponenten oder am Motorrad führen.

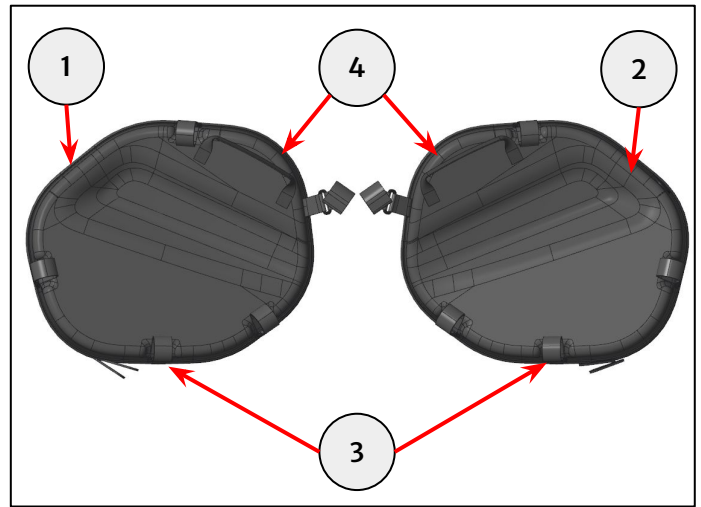
**HINWEIS:** Der Inhalt dieser Anleitung kann jederzeit unangekündigt und ohne Übernahme einer Haftung geändert werden. Royal Enfield behält sich das Recht vor, die dargestellten Informationen jederzeit zu überarbeiten.

Mitgelieferte Teile: KXA00413



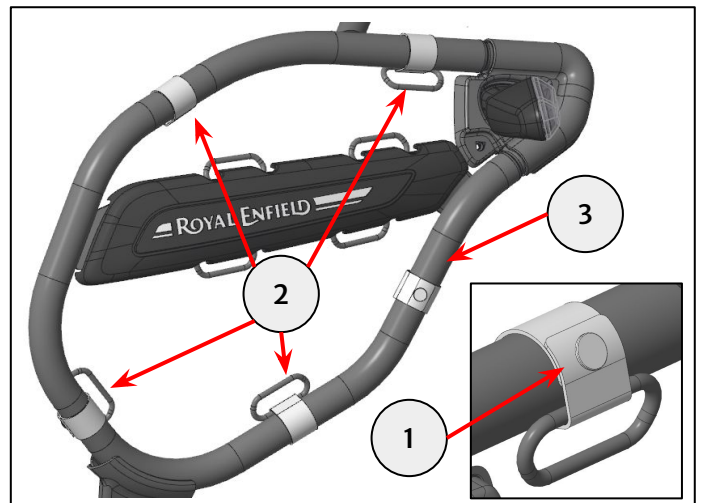
Position	Beschreibung	Menge
1	Tankbügeltasche, links	1
2	Tankbügeltasche, rechts	1
3	Gummiband	10
4	Innentasche (nicht abgebildet)	2

**1** Um zu ermitteln, welche Tasche die linke (1) und welche die rechte (2) ist, legen Sie beide mit dem Reißverschluss an der Unterkante (3) auf einer ebenen Fläche ab. Anhand der Position des Griffs (4) lässt sich die richtige Seite erkennen.

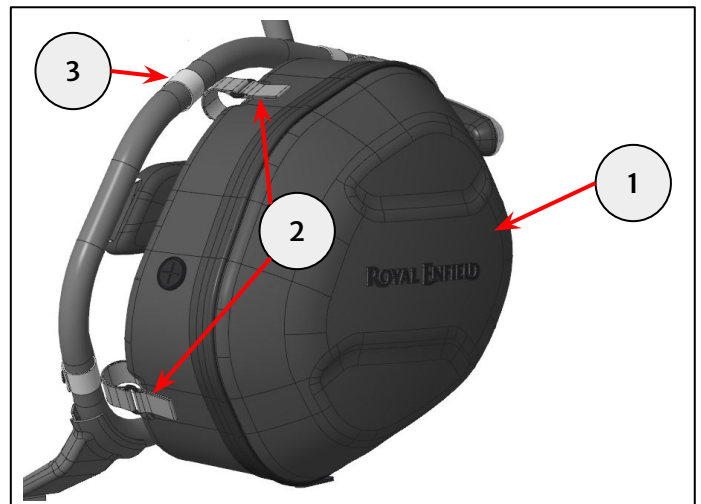


**2** Stellen Sie sicher, dass die Tankbügel sauber und frei von Schmutz und Ablagerungen sind.

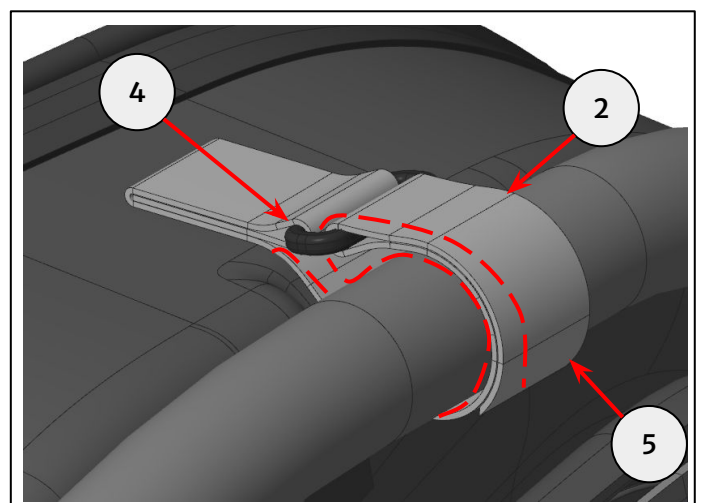
Führen Sie die fünf Gummibänder aus dem Teilesatz (1) durch die vier Drahtführungen (2) und das hervorgehobene Unterrohr am rechten Tankbügel (3).



**3** Nehmen Sie die rechte Tasche (1) zur Hand und legen Sie die vier Riemen (2) jeweils über das Gummiband (3) an den Drahtführungen.

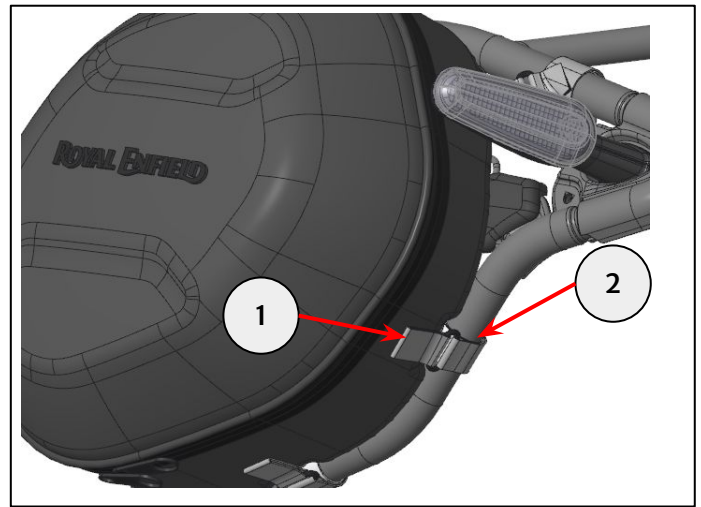


Legen Sie den Riemen um den Bügel und führen Sie ihn dabei durch die Kunststoffschleufe (4). Befestigen Sie ihn mit dem Klettverschluss (5) an sich selbst.

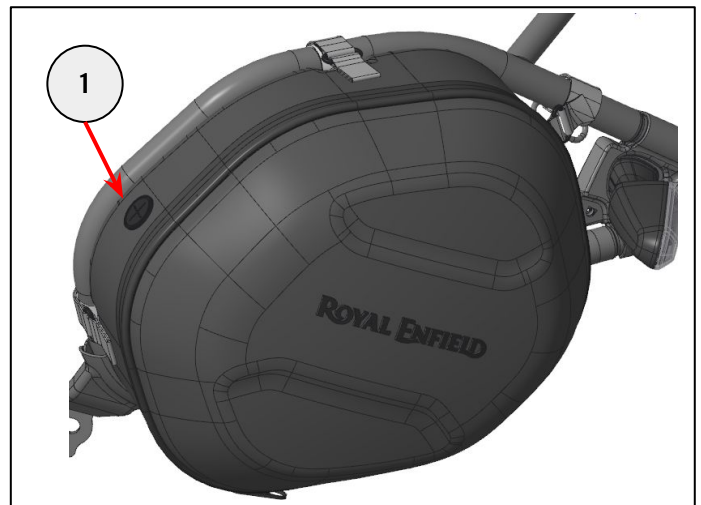


**4** Legen Sie den verbleibenden Gurt (1) um das Tankbügel-Unterrohr (2) und achten Sie darauf, dass der Gurt oben auf dem Gummiband liegt. Passen Sie die Position des Gummibands nach Bedarf an.

Wiederholen Sie die Schritte 2–4 auf der linken Seite.



**5** An der rechten Tasche befindet sich ein Kabelanschluss (1). Stellen Sie sicher, dass Kabel gesichert sind, während das Motorrad in Betrieb ist.



**6** Es wird empfohlen, die mitgelieferte wasserdichte Innentasche (1) zu verwenden.

Die Innentasche muss mindestens dreimal heruntergerollt werden, bevor die Schnallen (2) befestigt werden.



**WARNUNG:** Die maximale Tragfähigkeit jeder Tasche beträgt 3 kg. Überschreiten Sie diese Tragfähigkeitsgrenze nie, da das Motorrad dadurch instabil werden kann, was Schäden am Motorrad oder Verletzungen zur Folge haben könnte.



**WARNUNG:** Vergewissern Sie sich immer, dass die Befestigungsgurte richtig gespannt sind, bevor Sie mit dem Motorrad fahren. Wenn Sie die Gurte nicht festziehen, kann dies zu einem unsicheren Fahrzustand und möglicherweise zu einem Unfall führen.



**VORSICHT:** Die Verwendung von Chemikalien oder Hochdruckreinigern wird für die Reinigung nicht empfohlen und kann die Tasche beschädigen. Reinigen Sie die Tasche mit einem Schwamm oder einem Reinigungstuch mit schwach alkalischer Seife und Wasser, um ihr Aussehen zu bewahren.



**WARNUNG:** Fahren Sie das Motorrad nach dem Einbau von Royal Enfield Originalzubehör immer mit Vorsicht und lassen Sie sich Zeit, um sich mit möglichen Änderungen seiner Fahreigenschaften vertraut zu machen. Wenn Sie sich nicht mit möglichen Änderungen der Fahreigenschaften des Motorrads vertraut machen, kann es instabil werden und es kann zu einem Unfall kommen.