

Numero di parte:
KXA00200, KXA00201

Modelli:
Super Meteor
Shotgun 650



AVVERTENZA: gli accessori originali Royal Enfield sono progettati per essere montati esclusivamente sui modelli Royal Enfield sopra elencati. Non devono essere montati su altri modelli. Prestare particolare attenzione alle avvertenze e alle precauzioni riportate in queste istruzioni. Se queste istruzioni non vengono rispettate il montaggio dell'accessorio potrebbe non essere corretto e provocare situazioni di guida pericolose o incidenti. In caso di dubbio rivolgersi a una concessionaria autorizzata Royal Enfield.



AVVERTENZA: prima di iniziare a montare qualsiasi accessorio assicurarsi che la motocicletta sia supportata in modo stabile. In caso contrario la motocicletta potrebbe cadere causando danni o lesioni al personale.

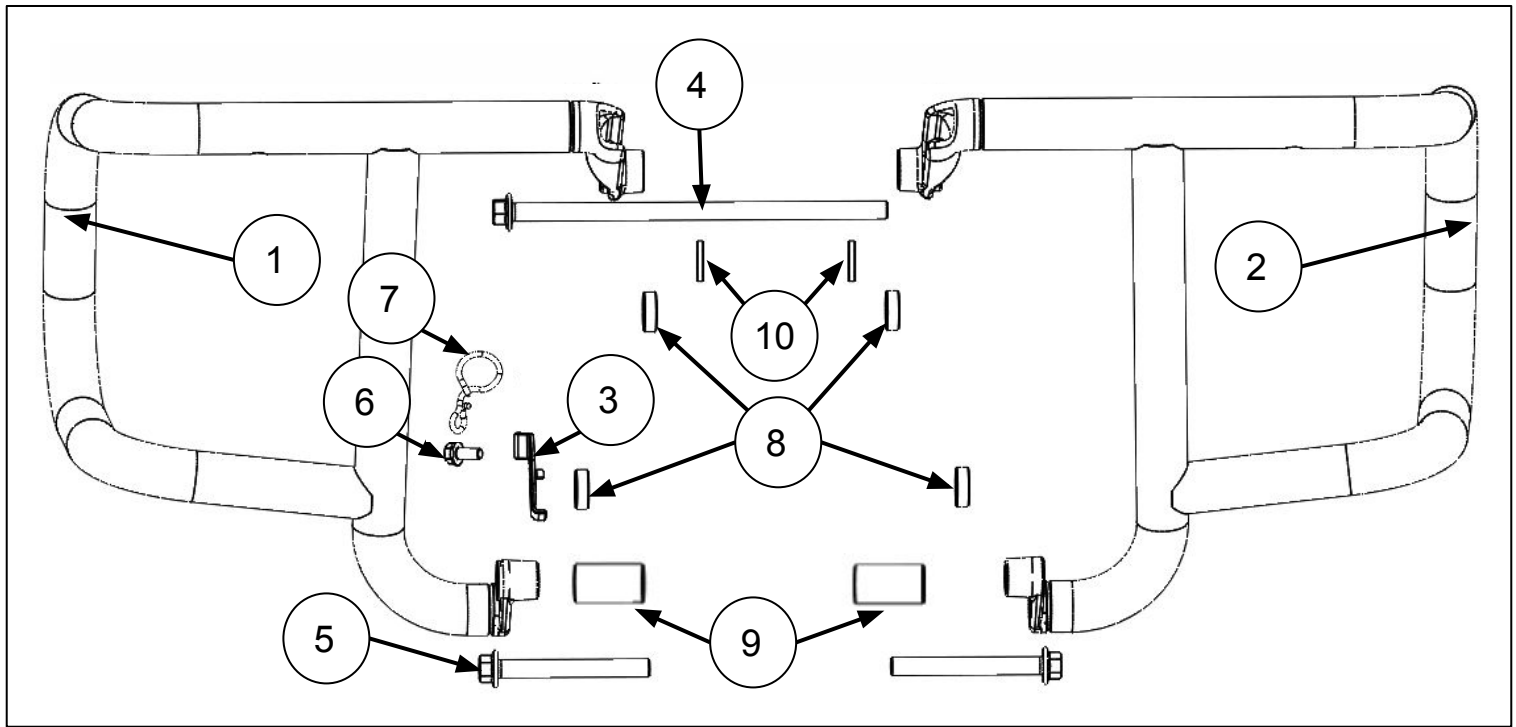


AVVERTENZA: tutte le viti devono essere serrate ai valori di coppia riportati in queste istruzioni. Il mancato serraggio alla coppia prescritta potrebbe provocare situazioni di guida pericolose o incidenti.



ATTENZIONE: prestare attenzione durante il montaggio del kit accessorio. Un'errata manipolazione dei componenti o l'utilizzo di utensili non appropriati potrebbe causare danni ai componenti o alla motocicletta stessa.

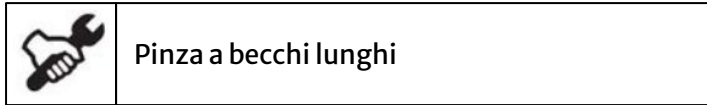
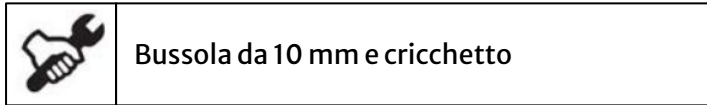
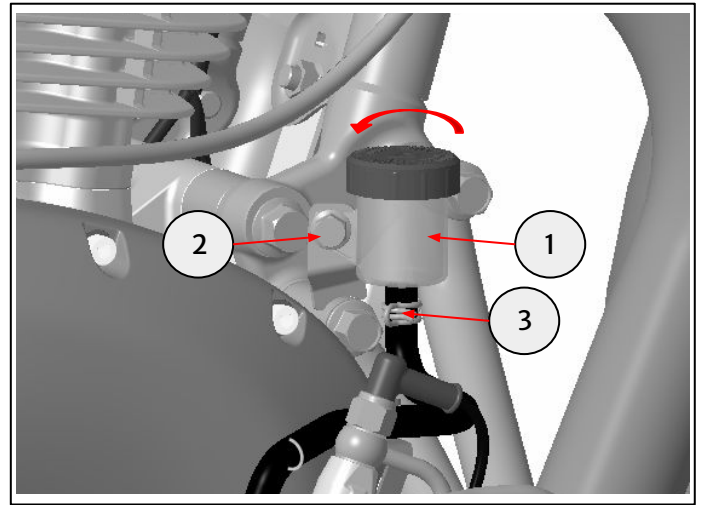
NOTA: il contenuto di queste istruzioni può essere modificato in qualsiasi momento senza preavviso. Royal Enfield si riserva il diritto di rivedere le informazioni qui riportate in qualsiasi momento.



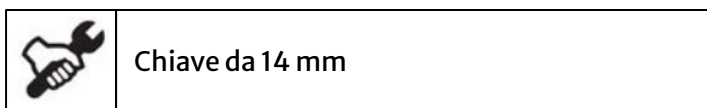
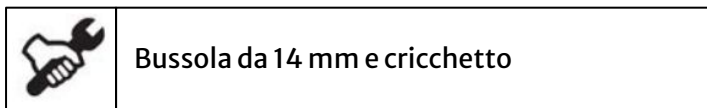
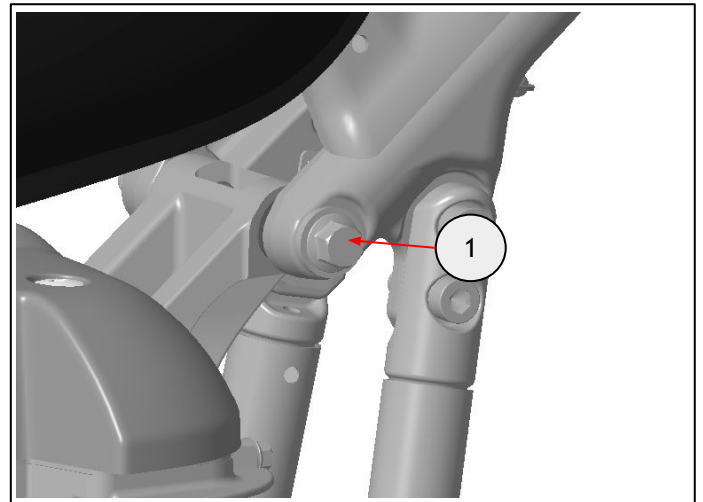
Articolo	Descrizione	Q.tà
1	Paramotore, lato destro	1
2	Paramotore, lato sinistro	1
3	Staffa serbatoio (solo Super Meteor)	1
4	Vite, M10 x 210mm	1
5	Vite, M10 x 85mm	2
6	Vite, M6 x 14mm (solo Super Meteor)	2
7	Guida cavo frizione (solo Super Meteor)	1
8	Perno distanziale 22 x 7 mm	4
9	Perno distanziale 20 x 36,5 mm (solo Shotgun 650)	2

Montaggio su Super Meteor:

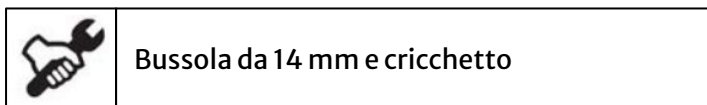
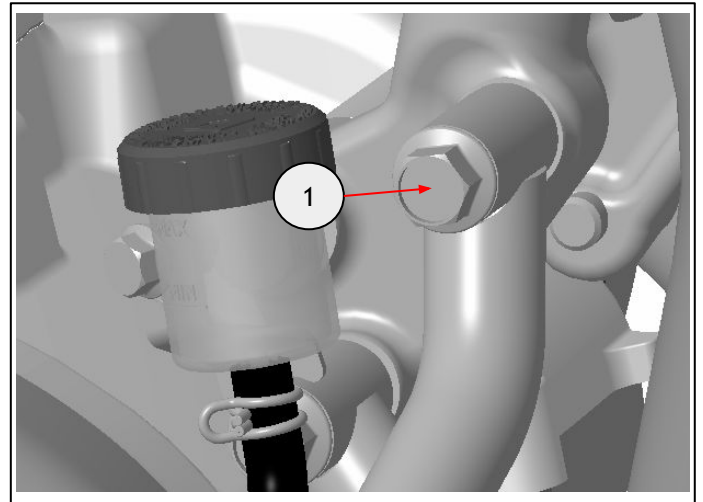
1 Rimuovere il serbatoio del liquido dei freni (1) svitando le viti (2).
Senza staccare il serbatoio dal tubo, stringere il fermo (3) e ruotare il serbatoio (1) di 180°.



2 Svitare la vite del supporto motore (1). Conservare il dado per il riutilizzo. Conservare la vite e la rondella per il riutilizzo se la motocicletta deve essere riportata allo stato originale.

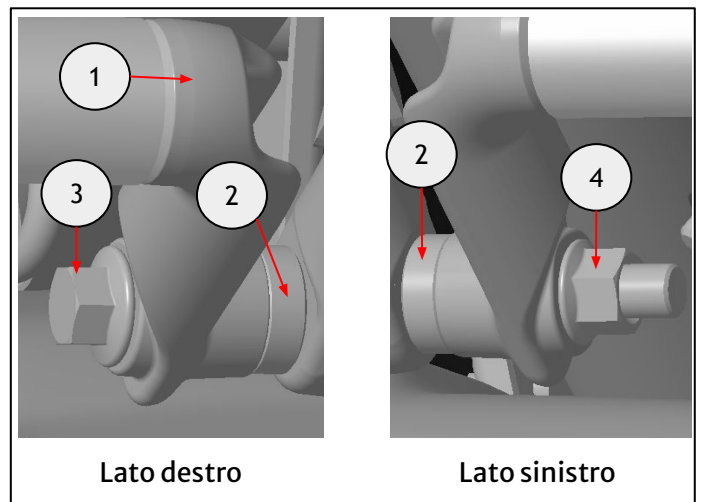
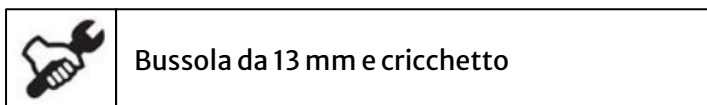


3 Svitare la vite della pedana destra (1). Conservare la vite per il riutilizzo se la motocicletta deve essere riportata allo stato originale.
Ripetere il punto 3 per il lato sinistro.



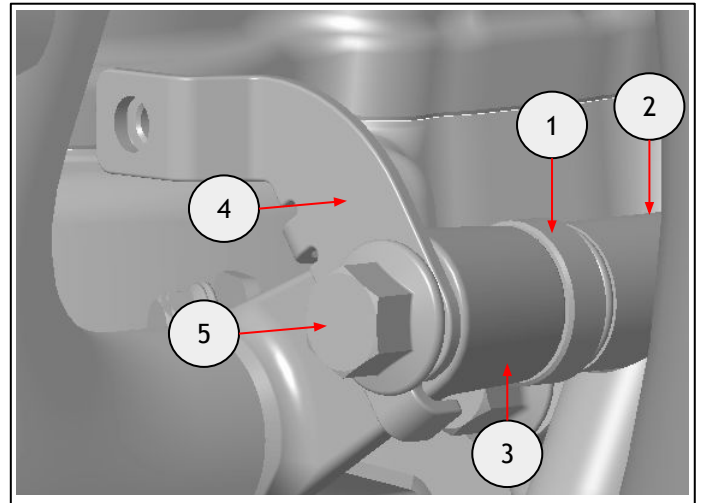
4 Allineare il paramotore destro (1) al supporto superiore del motore. Posizionare il distanziale da 22x7 mm (2) fornito nel kit tra il paramotore destro e il telaio; posizionare una rondella temprata (3) sotto la testa della vite. Inserire la vite M10 x 210 mm (4) fornita nel kit.

Ripetere il punto 4 per il lato sinistro.
Inserire il dado (5) rimosso al punto 2.
Non serrare completamente in questa fase



5 Allineare il distanziale da 22 x 7 mm (1) fornito nel kit tra il telaio (2) e il paramotore destro (3). Allineare la staffa del serbatoio del liquido dei freni (4) al paramotore destro. Inserire la vite M10 x 85 mm (5) fornita nel kit per fissare il paramotore destro.

Ripetere il punto 5 per il lato sinistro senza serbatoio del liquido dei freni.



Bussola da 13 mm e cricchetto

6 Serrare la vite (1) a **70 Nm**.

Serrare le viti (2) a **45 Nm**.

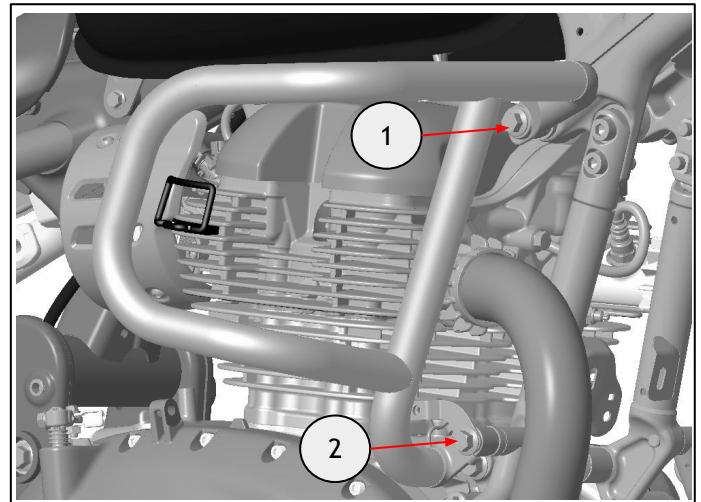
Ripetere il punto 6 per il lato sinistro.



Bussola da 13 mm e chiave dinamometrica



Chiave da 14 mm

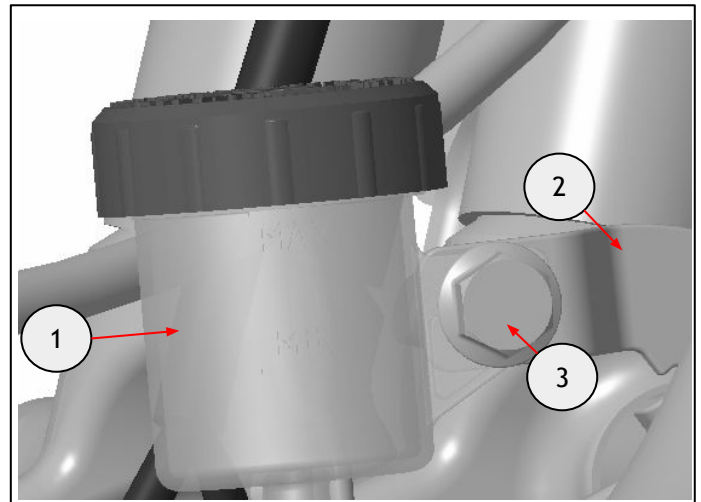


7 Fissare il serbatoio (1) sulla staffa (2) con la vite M6 x 14 mm (3) fornita nel kit.

Serrare la vite (3) a **3 Nm**.



Bussola da 10 mm e chiave dinamometrica

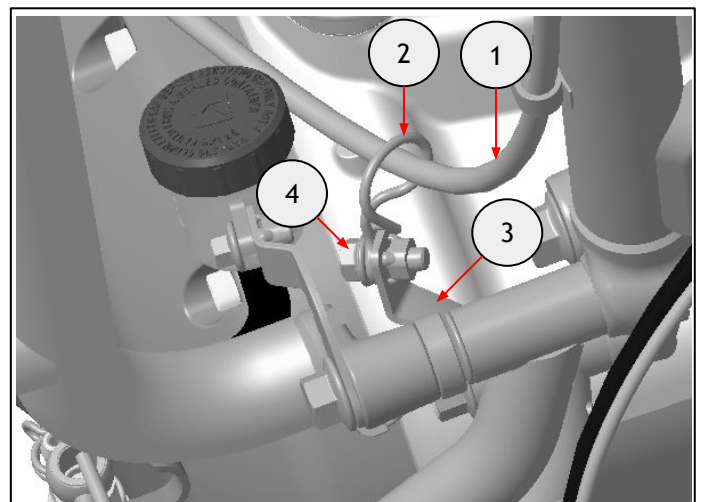


8 Inserire il cavo (1) attraverso la guida (2). Fissare il cavo sulla staffa del serbatoio del liquido dei freni esistenti (3) con la vite M6 x 14mm (4) fornita nel kit.

Serrare la vite (4) a **3 Nm**.



Bussola da 10 mm e chiave dinamometrica





AVVERTENZA: Dopo aver installato un accessorio originale Royal Enfield, raccomandiamo di guidare con prudenza e di prendere confidenza con le nuove caratteristiche di maneggevolezza della motocicletta. Se non si prende la giusta confidenza con le nuove caratteristiche di maneggevolezza, la motocicletta potrebbe risultare instabile e causare un incidente.

Montaggio su Shotgun 650:

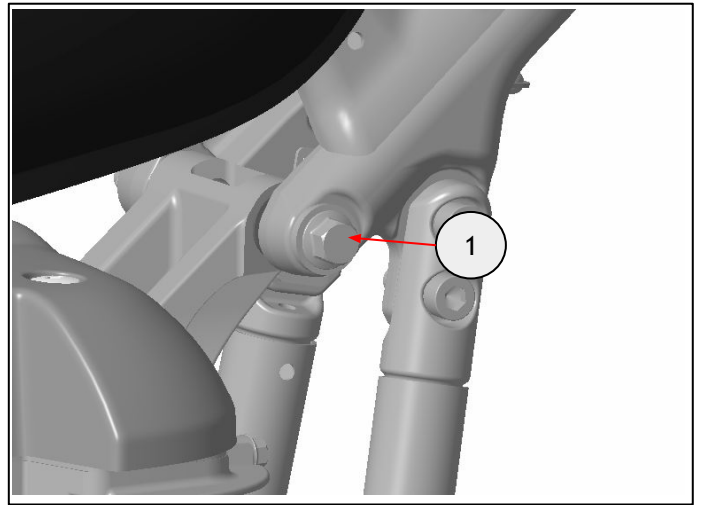
9 Svitare la vite del supporto motore (1). Conservare il dado per il riutilizzo. Conservare la vite e la rondella per il riutilizzo se la motocicletta deve essere riportata allo stato originale.



Bussola da 14 mm e cricchetto



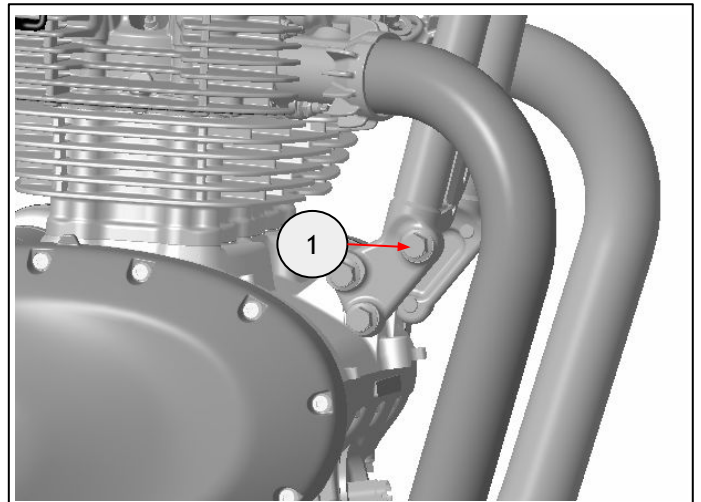
Chiave da 14 mm



10 Svitare la vite (1). Conservare per il riutilizzo se la motocicletta deve essere riportata allo stato originale. Ripetere il punto 10 per il lato sinistro.



14mm socket and ratchet



11 Allineare il paramotore destro (1) al supporto superiore del motore. Posizionare il distanziale da 22x7 mm (2) fornito nel kit tra il paramotore destro e il telaio. Inserire la vite M10 x 210 mm (3) fornita nel kit.

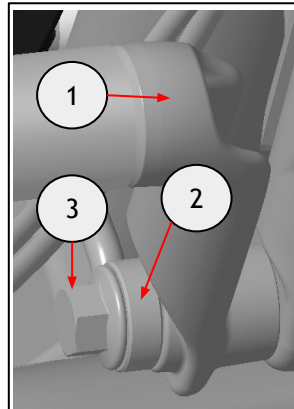
Ripetere il punto 11 per il lato sinistro.
Inserire il dado (4) rimosso al punto 9.
Non serrare completamente in questa fase



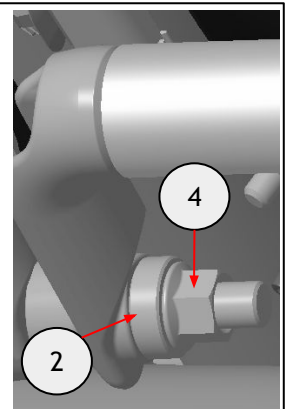
Bussola da 13 mm e cricchetto



Chiave da 14 mm



Lato destro



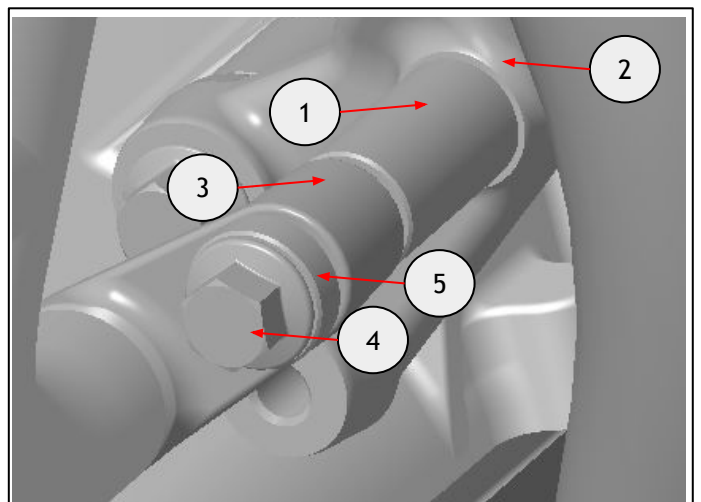
Lato sinistro

12 Allineare il distanziale da 20 x 36,5 mm (1) fornito nel kit tra il telaio (2) e il paramotore destro (3).

Inserire la vite M10 x 85 mm (4) fornita nel kit attraverso il distanziale 22 x 7 mm (5) fornito nel kit per fissare il paramotore destro.
Ripetere il punto 12 per il lato sinistro.



Bussola da 13 mm e cricchetto



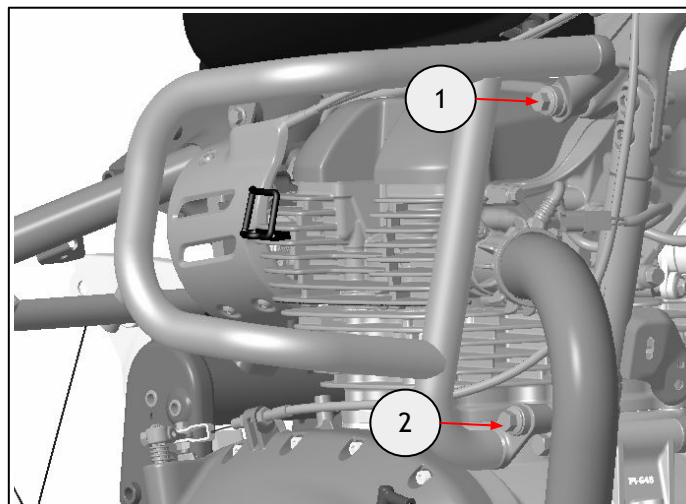
13 Serrare la vite (1) a **70 Nm**.
Serrare la vite (2) a **45 Nm**.
Ripetere il punto 13 per il lato sinistro.



Bussola da 13 mm e chiave dinamometrica



Chiave da 14 mm



AVVERTENZA: Dopo aver installato un accessorio originale Royal Enfield, raccomandiamo di guidare con prudenza e di prendere confidenza con le nuove caratteristiche di maneggevolezza della motocicletta. Se non si prende la giusta confidenza con le nuove caratteristiche di maneggevolezza, la motocicletta potrebbe risultare instabile e causare un incidente.