

Número de pieza:
1990536

Modelos:
Interceptor Bear 650

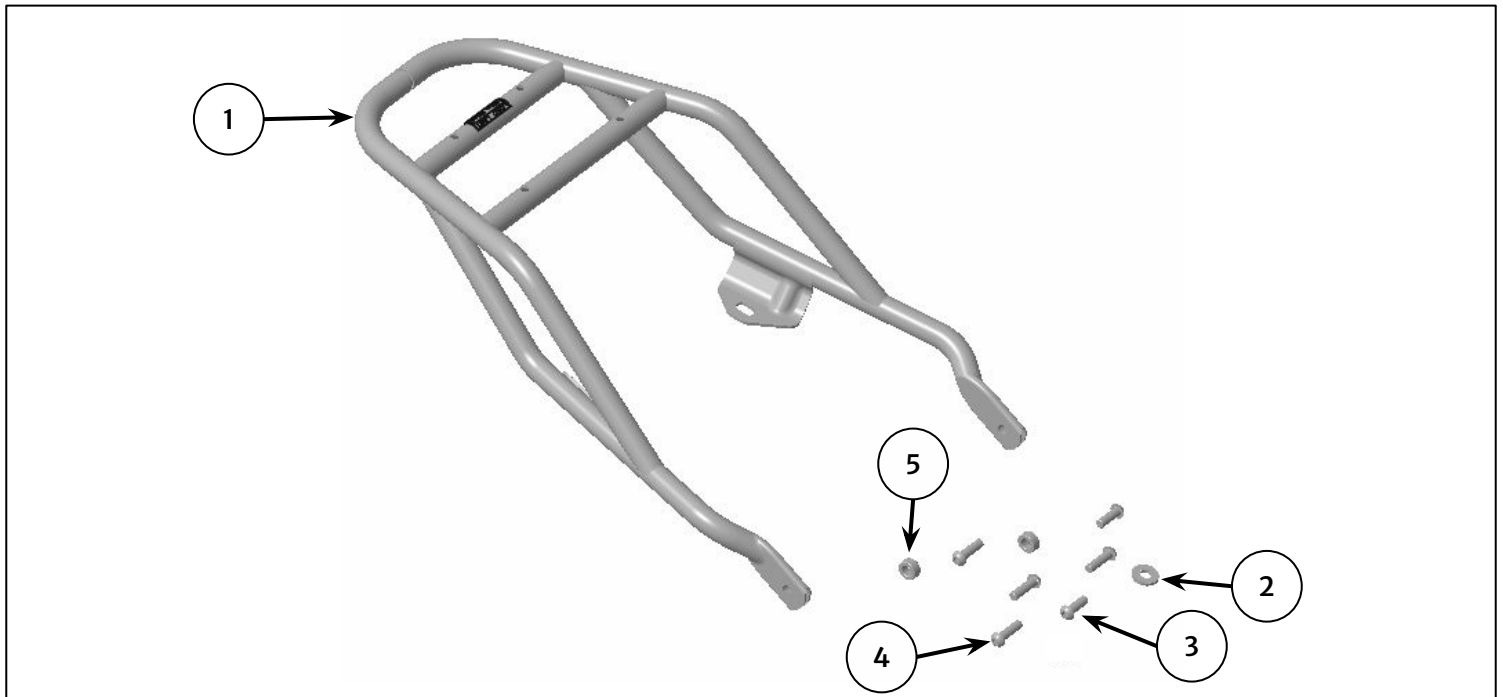
ADVERTENCIA: Los accesorios originales de Royal Enfield están diseñados para adaptarse únicamente a la(s) motocicleta(s) específica(s) Royal Enfield que se indican anteriormente. No deben instalarse en ningún otro tipo de motocicleta. Preste especial atención a las advertencias y precauciones que se incluyen en las presentes instrucciones. De lo contrario, el accesorio podría instalarse de forma incorrecta, lo que podría dar lugar a una condición de conducción insegura y a un posible accidente. Si tiene alguna duda, solicite siempre la ayuda de su concesionario autorizado de Royal Enfield.

ADVERTENCIA: Antes de comenzar la instalación de cualquier juego de accesorios, asegúrese de que la motocicleta esté apoyada de forma estable. Si la motocicleta no está correctamente apoyada, se podrían producir daños en la motocicleta o lesiones personales.

ADVERTENCIA: Todas las fijaciones se deben apretar a los valores de par especificados en las presentes instrucciones. Si las fijaciones no se aprietan al par correcto, se podría producir una condición de conducción insegura y un posible accidente.

PRECAUCIÓN: Al instalar cualquier juego de accesorios, se debe tener cuidado. La manipulación incorrecta de los componentes del juego o el uso de herramientas incorrectas podría producir daños en los componentes o en la motocicleta.

NOTA: El contenido de las presentes instrucciones está sujeto a cambios en cualquier momento, sin previo aviso ni responsabilidad. Royal Enfield se reserva el derecho a revisar la información presentada en cualquier momento.

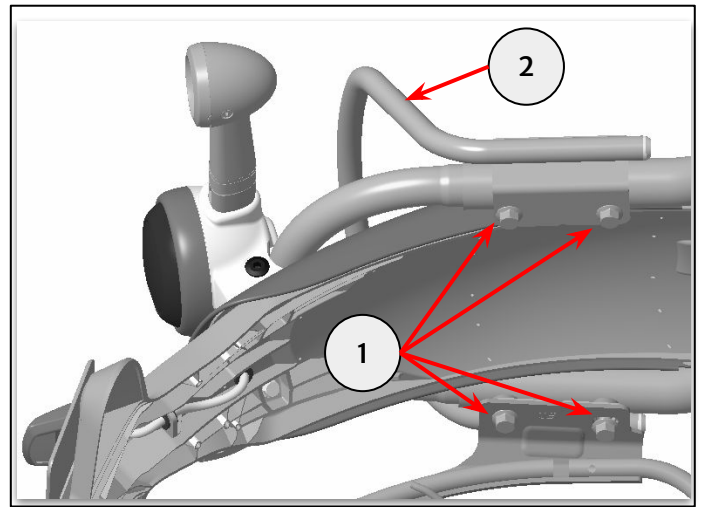


Elemento	Descripción	Cantidad
1	Portaequipajes trasero	1
2	Arandela	1
3	Fijación, M8 x 25mm	2
4	Fijación, M8 x 30 mm (para usar con los rieles de las alforjas 1990524)	2
5	Separador (para usar con los rieles de las alforjas 1990524)	2

1 Retire las cuatro fijaciones (1) que sujetan el asa de agarre (2). Guarde las fijaciones para utilizarlas posteriormente, guarde el asa de agarre para volver a utilizarla en caso de que la motocicleta se fuera a devolver a su estado original.



Vaso de 12 mm y trinquete



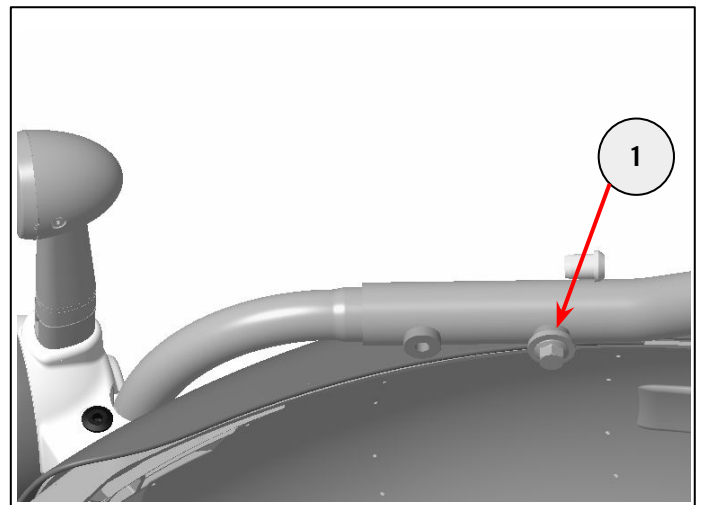
2 Vuelva a utilizar la fijación (1) del paso 1 y colóquela en el saliente del asa de agarre delantero derecho. Apriete a 25 Nm.

Para modelos sin protector de sari

Reutilice una fijación (1) del paso 1 y vuelva a colocarla en el saliente del asa de agarre delantero izquierdo. Apriete a 25 Nm.



Vaso de 12 mm y llave dinamométrica

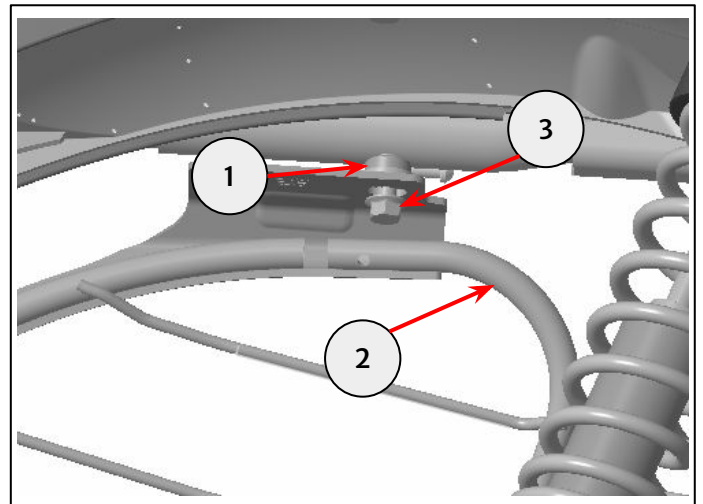


3 Sólo para modelos con protector de sari

Coloque una arandela del kit (1) entre el protector de sari (2) y el saliente del asa de agarre delantero izquierdo (3). Vuelva a colocar la fijación del asa de agarre. No apriete completamente en esta etapa.



Vaso de 12 mm y trinquete

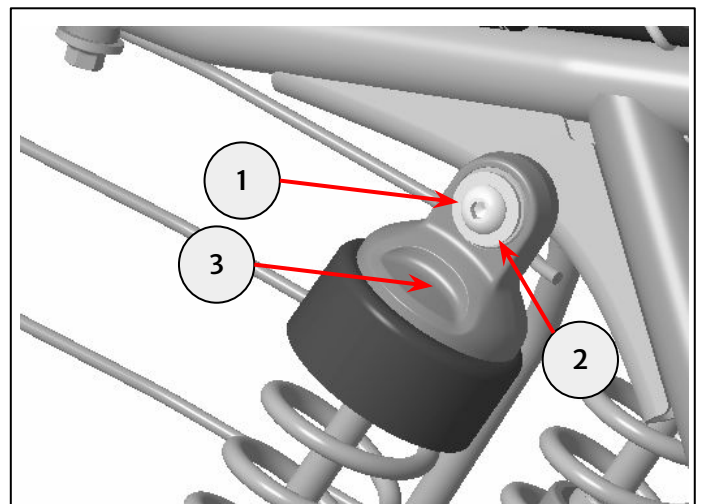


4 Retire las fijaciones de soporte superiores (1) y las arandelas (2) de las unidades de suspensión trasera izquierda y derecha, con cuidado de no sacar las unidades de suspensión trasera (3) de sus salientes de montaje.

Deseche las fijaciones y solicite las piezas de recambio a un concesionario de recambios Royal Enfield si la motocicleta se fuera a devolver a su estado original.

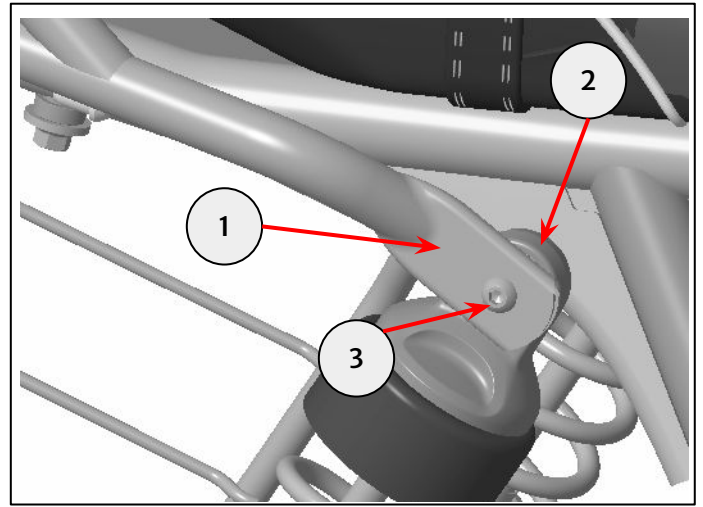


Punta hexagonal de 6 mm y trinquete



Para instalación sin rieles de las alforjas

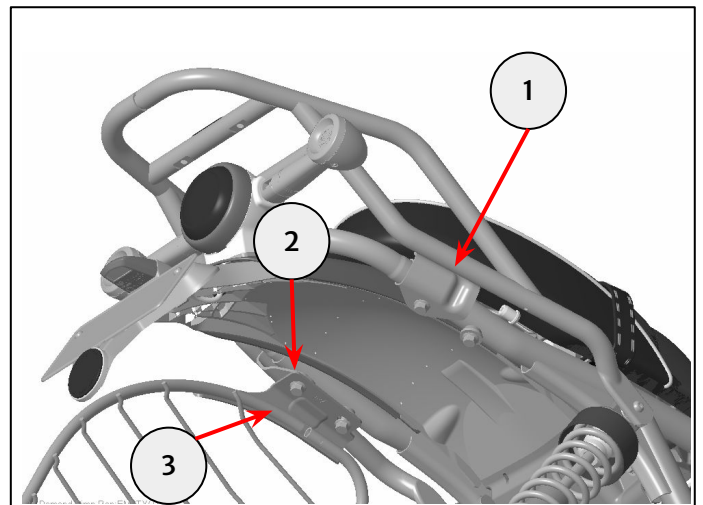
5 Alinee el portaequipajes trasero (1) con los soportes superiores de la unidad de suspensión trasera (2). Fíjelo con las fijaciones M8 x 25 mm del kit (3). No apriete completamente en esta etapa.



Punta hexagonal de 5 mm y trinquete

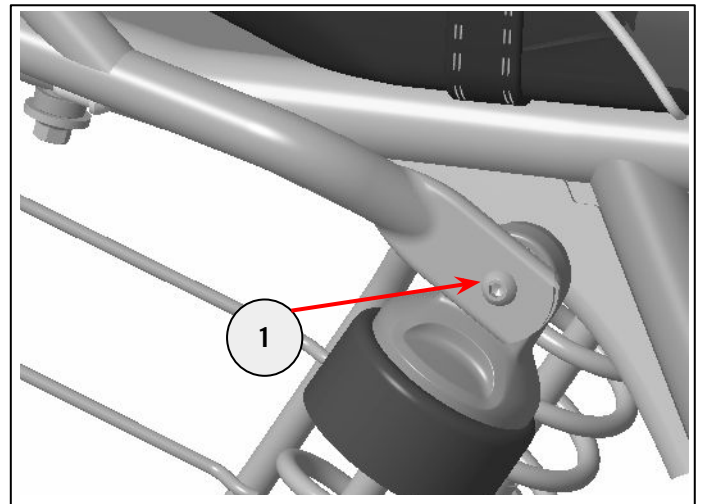
6 Alinee los soportes del portaequipajes trasero (1) con los salientes de montaje del asa de agarre en el bastidor (2). En los modelos con protector de sari, coloque el portaequipajes entre el protector de sari (3) y el saliente (2) del lado izquierdo. Fíjelo con las fijaciones retiradas en el paso 1.

Apriete a 25 Nm.



Vaso de 12 mm y llave dinamométrica

7 Apriete las fijaciones del portaequipajes delanteras izquierda y derecha (1) a 22 Nm.



Punta hexagonal de 5 mm y llave dinamométrica

Para instalación con rieles de las alforjas (1990524)

Las fijaciones y M8 x 30 mm y los separadores se utilizan junto con los rieles de las alforjas. Consulte las instrucciones de instalación de los rieles de las alforjas.

Advertencia:

No exceda los 5 kg de carga. Asegúrese de asegurar adecuadamente los objetos depositados antes de usar el baúl.